

EXTOL®
CRAFT

421000 • 421010 • 421011

IMPROVE YOUR DAY!

Benzínový generátor / CZ
Benzínový generátor / SK
Benzinmotoros áramfejlesztő / HU
Stromerzeuger / DE
Petrol-powered generator / EN
Бензиновий генератор / UA

Version 12/2022



CE

Původní návod k použití

Preklad pôvodného návodu na použitie

Az eredeti felhasználói kézikönyv fordítása

Übersetzung der ursprünglichen Bedienungsanleitung

Translation of the original user's manual

Переклад оригінальної інструкції з експлуатації



Úvod

Vážený zákazníku,

děkujeme za důvěru, kterou jste projevili značce Extol® Craft zakoupením této elektrocentrály.

Výrobek byl podroben testům spolehlivosti, bezpečnosti a kvality předepsanými příslušnými normami a předpisy Evropské unie.

S jakýmkoli dotazy se obraťte na naše zákaznické a poradenské centrum:

www.extol.cz info@madalbal.cz Tel.: +420 577 599 777

Autorizovaný servis elektrocentrál na www.heron-motor.cz

Výrobce: Madal Bal a.s., Průmyslová zóna Příluky 244, CZ- 760 01 Zlín, Česká republika

Datum vydání: 12. 11. 2018

Obsah

I. TECHNICKÉ ÚDAJE	3
II. SOUČÁSTI A OVLÁDACÍ PRVKY ELEKTROCENTRÁL	5
III. PŘÍPRAVA ELEKTROCENTRÁLY K PROVOZU	8
IV. STARTOVÁNÍ ELEKTROCENTRÁLY	11
V. PŘIPOJENÍ ELEKTRICKÝCH SPOTŘEBIČŮ A ZATÍŽITELNOST ELEKTROCENTRÁLY	12
VI. VYPNUTÍ ELEKTROCENTRÁLY – ODSTAVENÍ Z PROVOZU	17
VII. DOPLŇUJÍCÍ INFORMACE K POUŽÍVÁNÍ ELEKTROCENTRÁL	17
Obsah kyslíkatých látek v palivu	17
Olejové čidlo a kontrola množství oleje	17
Jističe napěťových okruhů (zásuvek)	17
Uzemnění elektrocentrály	17
Použití prodlužovacího kabelu pro připojení spotřebičů k centrále	18
Odběr stejnosměrného proudu (DC 12 V; 8,3 A)	18
Standardní srovnávací podmínky	19
VIII. ÚDRŽBA A PÉČE	19
Plán údržby	20
Údržba žeber chlazení válce a chladících otvorů alternátoru	21
Výměna oleje	21
Čištění/výměna vzduchového filtru	21
Kontrola/údržba/výměna zapalovací svíčky	22
Údržba filtračního sítka benzínu v plnicím otvoru palivové nádrže	23
Odkalení karburátoru	23
Čištění odkalovače palivového ventilu	23
Údržba výfuku a lapače jisker	23
IX. PŘEPRAVA A SKLADOVÁNÍ	24
Přeprava elektrocentrály	24
Před uskladněním elektrocentrály na delší dobu	24
X. DIAGNOSTIKA A ODSTRANĚNÍ PŘÍPADNÝCH ZÁVAD	24
Motor nelze nastartovat	24
Test funkčnosti zapalovací svíčky	24
XI. VÝZNAM ZNAČENÍ A PIKTOGRAMŮ	25
XII. BEZPEČNOSTNÍ POKYNY PRO POUŽÍVÁNÍ CENTRÁLY	25
XIII. HLUK	27
XIV. LIKVIDACE ODPADU	27
XV. EU PROHLÁŠENÍ O SHODĚ	28
ZÁRUKA A SERVIS	168

I. Technické údaje

Model generátoru/Objednávací číslo	421000	421010	421011
ELEKTROCENTRÁLA			
Typ elektrocentrály	synchronní	synchronní	synchronní
Počet fází	1	1	1 a 3
Generované napětí/frekvence	220-240 V ~ 50 Hz; 12 V =	220-240 V ~ 50 Hz; 12 V =	220-240 V ~ 50 Hz; 400 V ~ 50 Hz; 12V =
Celkový provozní/max. elektrický výkon 230 V ^{1), 2)}	2,5/2,8 kW (kVA)	5,1/5,5 kW (kVA)	3×1,7/3×1,8 kW (kVA)
Odebíraný provozní příkon z jedné 230 V zásuvky	≤2,5 kW (kVA)	≤ 3,5 kW (kVA)	≤1,7 kW (kVA)
Celkový jmenovitý (provozní) proud I _(COP) * (jmenovitý fázový proud)	10,8 A	22,1 A	22,1 A (230 V~) * I _{F(COP)} 9,2 A (400 V~)
Provozní/max. elektrický výkon 400 V ^{1), 2), 3)}	-	-	5,1/5,5 kW (6,3/6,8 kVA)
Nominální/vypínací proud ²⁾ jističe 230 V (I _n / I _{TRIPS})	11,4/13,11A	22,7/26,10 A	-
Nominální/vypínací proud ²⁾ jističe 400 V (I _n / I _{TRIPS})	-	-	I _n 3 × 11,0 A I _{TRIPS} 3 × 12,65 A
Proud pro 12 V = (DC)	8,3 A	8,3 A	8,3 A
Jištění 12 V = (DC) výstupu	Pojistka trubičková F10 A; 30 × 6 mm	Jistič	Jistič
Účinník cos φ	1	1	1 (1f)/ 0,8 (3f)
Třída izolace	B	B	B
Krytí	IP23M	IP23M	IP23M
AVR ⁴⁾	ano	ano	ano
Třída výkonové charakteristiky ⁵⁾	G2	G2	G2
Typ rozvodu	OHV	OHV	OHV
Rozměry vzduchového filtru (objednávací číslo)	13,1 × 7,3 × 2,3 cm (8896111A)	14,6 × 10,4 × 2,3 cm (8896112A)	14,6 × 10,4 × 2,3 cm (8896112A)
Objem nádrže na benzín	15 L	25 L	25 L
Hmotnost bez náplní	43 kg	83 kg	83 kg
Hladina akustického tlaku; nejistota K ⁶⁾	72,2 ± 3 dB(A)	82,1 ± 3 dB(A)	82,1 ± 3 dB(A)
Hladina akustického výkonu; nejistota K ⁶⁾	83,3 ± 3 dB(A)	93,2 ± 3 dB(A)	93,2 ± 3 dB(A)
Garantovaná hladina akustického výkonu ⁶⁾	96 dB	97 dB	97 dB
Rozměry zařízení (cm)	60,5 × 44 × 46	70 × 53 × 56	70 × 56 × 56

MOTOR ELEKTROCENTRÁLY

Typ motoru	zážehový (benzínový), čtyřtakt, jednoválec s OHV rozvodem		
Typ paliva	Natural 95 nebo 98 bez oleje		
Typ oleje do klikové skříně motoru	motorový, čtyřtaktní, pro vzduchem chlazené motory, třída SAE 15W40		
Zapalování	T.C.I., tranzistorové, bezkontaktní		
Chlazení	vzduchem		
Startování	manuální		
Zapalovací svíčka	F6TC nebo její ekvivalent, např. NGK BP 6ES		
Max. výkon motoru při otáčkách 4000 min ⁻¹	4,78 kW (6.5HP)	9,69 kW (13HP)	9,69 kW (13HP)
Obsah válce	196 ccm	389 ccm	389 ccm
Objem oleje v klikové skříně motoru	cca 250 ml	cca 750 ml	cca 750 ml
Spotřeba paliva	1,8 L/2,5 kWh	3,4 L/5,0 kWh	3,4 L/5,0 kWh
Doba provozu na jednu nádrž při max. provozním výkonu	~ 8,5 hod.	~ 7,5 hod.	~ 7,5 hod.

Tabulka 1

IDEÁLNÍ (SROVNÁVACÍ) PODMÍNKY PRO JMENOVITÝ VÝKON ELEKTROCENTRÁLY ⁷⁾

Teplota okolního prostředí	$T_r = 25^\circ\text{C}$	$T_r = 25^\circ\text{C}$	$T_r = 25^\circ\text{C}$
Nadmořská výška m.n.m.	1000	1000	1000
Celkový barometrický tlak	pr 100 kPa (~ 1 atm.)		
Relativní vlhkost	$\varnothing_r = 30 \%$	$\varnothing_r = 30 \%$	$\varnothing_r = 30 \%$
Rozmezí teploty pro použití elektrocentrály	-15° až + 40°C		
Třída kvality elektrocentrál (quality class) dle ISO 8528-8 ⁸⁾	A		

Tabulka 1 (pokračování)

¹⁾ Zmiňovaný provozní (jmenovitý) elektrický výkon elektrocentrály v technických údajích je typ COP.

Provozní výkon typu COP je trvalý elektrický výkon, který je generátor schopen poskytovat nepřetržitě a přitom zajišťovat konstantní elektrické zatížení při podmínkách provozu a použití elektrocentrály stanovených výrobcem (včetně dodržování plánu a postupu údržby). Uváděný max. elektrický výkon slouží pro velmi krátkodobé pokrytí vyššího odběru proudu připojenými spotřebiči nad hodnotu dlouhodobého provozního výkonu. Elektrocentrála tedy může být dlouhodobě zatížena pouze na hodnotu provozního (jmenovitého) výkonu.

⚠ UPOZORNĚNÍ:

- Příkon uváděný na štítku elektrospotřebičů s elektromotorem, je ve většině případů vyjádřením síly elektromotoru - jakou zátěž může elektromotor zvládnout, než aby tím byl vyjádřen příkon při běžném způsobu použití elektrospotřebiče, protože hodnota příkonu vzrůstá se zatížením elektromotoru.

Silové elektromotory v ručním elektronářadí mají při rozběhu startovací příkon, který je vyšší než příkon při běžném provozním zatížení elektromotoru, ale většinou nedosahuje hodnoty příkonu uváděné na štítku elektrospotřebiče nebo výjimečně přesahuje do 30 % uváděné hodnoty. Při běžném provozním zatížení ručního elektronářadí je příkon pod hodnotou uváděnou na štítku. Pro názornost jsou startovací příkony a příkony při běžném způsobu použití některého elektronářadí a minimální potřebné elektrické výkony elektrocentrál pro jejich napájení uvedeny v tabulce 2 a 3.

Typickým příkladem elektrospotřebičů, jenž se liší od výše uvedeného a které mají vyšší špičkový odběr proudu, jsou kompresory s tlakovou nádobou, vysokotlaké vodní čističe s vyšším příkonem a rovněž to mohou být některé elektrospotřebiče s elektromotory se starším rokem výroby (viz sériové číslo na štítku spotřebiče), pro jejichž napájení je nutné zvolit elektrocentrálu s cca 1 až 2 kW vyšším elektrickým výkonem, než je příkon uváděný na výkonnostním štítku elektrospotřebiče (viz tabulka 3), protože výkonnější alternátor elektrocentrály dokáže vykrýt špičkový náběh proudu.

- Pokud je k elektrocentrále připojen tepelný elektrospotřebič a celkový odebraný příkon se blíží provoznímu elektrickému výkonu elektrocentrály, nemusí být dosaženo uváděného provozního elektrického výkonu elektrocentrály, protože v případě připojení např. horkovzdušné pistole s regulací teploty, může dojít ke změně příkonu pistole až 300 W za sekundu (k tomuto jevu dochází i při jejím napájení z elektrické distribuční sítě) a takovéto rychlé změny příkonu nemusí být alternátor elektrocentrály schopen vykrýt v případě, když se celkový odebraný příkon blíží provoznímu elektrickému výkonu elektrocentrály, což se projeví snížením jejího provozního elektrického výkonu. Horkovzdušná pistole bez regulace teploty má stabilní příkon a k tomuto jevu by nemělo docházet.

- Při výběru elektrocentrály dle jejího elektrického výkonu, je rozhodující hodnota příkonu uváděná na štítku elektrospotřebiče s přesahem do 30 %, rok výroby elektrospotřebiče, typ spotřebiče (kompresor s tlakovou nádobou apod.) a počet zamýšlených elektrospotřebičů, které budou elektrocentrálou napájeny, protože příkony připojených elektrospotřebičů se sčítají. Rozhodujícím faktorem pro použití elektrospotřebiče s příkonem, který se blíží hodnotě provozního elektrického výkonu elektrocentrály, může být funkce soft start elektrospotřebiče, která zajišťuje pomalejší rozběh elektromotoru, a tím snižuje špičkový náběh proudu, který by jinak neumožňoval daný elektrospotřebič používat se zamýšlenou elektrocentrálou o nižším elektrickém výkonu.

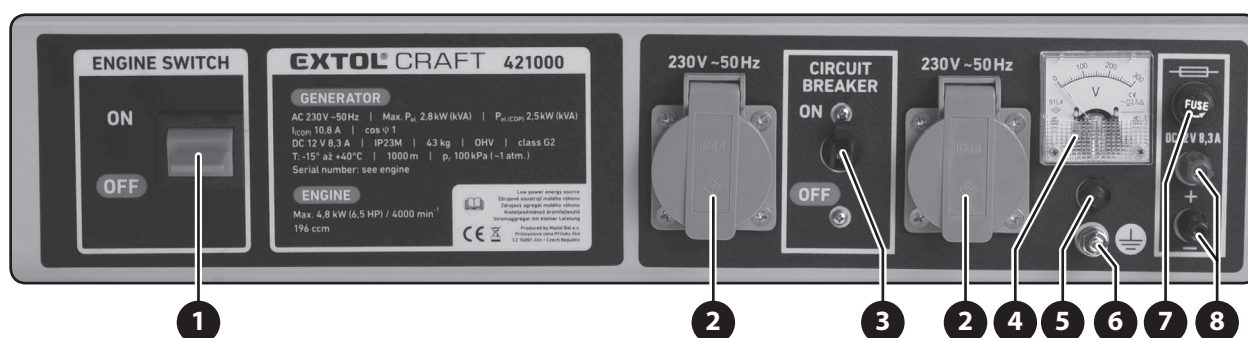
- Před zakoupením elektrocentrály anebo připojením elektrospotřebiče/elektrospotřebičů k elektrocentrále si nejprve pro přehled ověřte jeho příkon běžně dostupným wattmetrem (měřičem spotřeby elektrické energie) jak při rozběhu elektrospotřebiče, tak jeho předpokládaném zatížení z elektrické distribuční sítě (viz tabulka 2 a 3) a pokud je to možné, ověřte si používání tohoto spotřebiče/těchto spotřebičů na vzorku zamýšlené elektrocentrály, protože wattmetr nemusí být schopen zachytit špičkový náběh proudu, který trvá méně než sekundu.

- ²⁾ Při zatížení elektrocentrály nad její max. výkon nemusí dojít k vyhození jističe, ale k zadušení motoru. Elektrický výkon elektrocentrály je dán výkonem alternátoru a nikoli proudovou zatížitelností jističe.

- 3) **V případě zatížení 400 V (třífázové) zásuvky elektrocentrály Extol® Craft 421011 se nesmí současně používat 230 V zásuvka(y), protože by došlo k nesymetrickému zatížení fází a vedlo by to k poškození alternátoru elektrocentrály.**
U tohoto modelu je každá ze tří 230 V zásuvek napojena samostatně na jednu fázi a při přetížení jedné fáze (dosažení hodnoty vypínacího proudu jističe) dojde k vyhození jističe, který je společný jak pro 230 V zásuvku, tak pro 400 V zásuvku.
- 4) **Systém AVR:** Jedná se o elektronickou regulaci výstupního napětí, která udržuje konstantní výstupní napětí při zatížení a neobjevují se tak špičkové výkyvy napětí, které by napájený elektrospotřebič mohly poškodit.
- 5) **Třída výkonové charakteristiky G2** se týká použití elektrocentrály v případech, kdy charakteristiky napětí jsou velmi podobné charakteristikám komerční soustavy pro dodávku elektrické energie z veřejné sítě, s níž pracuje. Objeví-li se změny zatížení, mohou se vyskytnout krátkodobé přijatelné odchylky napětí a kmitočtu.
- 6) Hladina akustického tlaku a výkonu byla měřena v souladu s požadavky normy EN ISO 3744:2010, ISO 8528-10:1998 a směrnice 2000/14 ES.
- 7) Viz kapitola VII. odstavec Klimatické (ideální/srovnávací) podmínky pro provoz elektrocentrály.
- 8) Hodnota výkonu motoru dle ISO 3046-1 není při standardních srovnávacích podmínkách nižší než 95% maximálního výkonu.

II. Součásti a ovládací prvky elektrocentrály

ČELNÍ PANEL ELEKTROCENTRÁLY EXTOL® CRAFT 421000

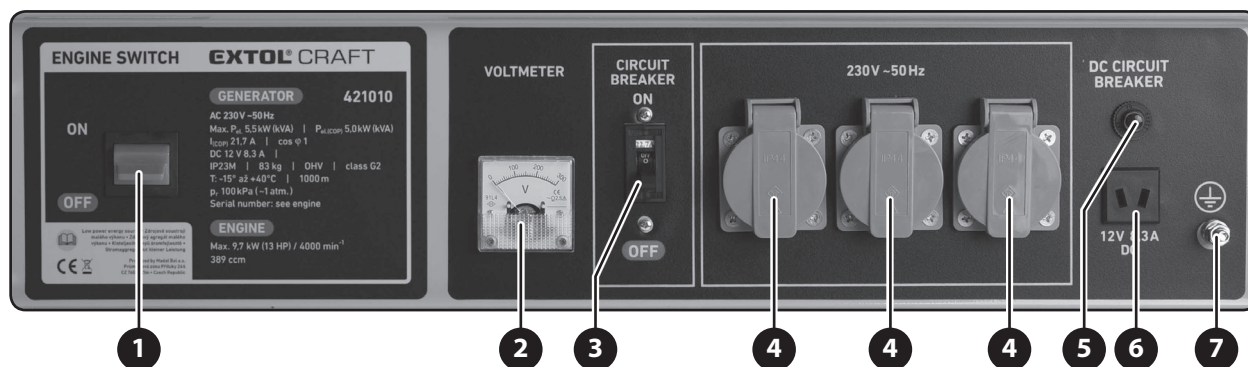


Obr. 1

Obr. 1, pozice-popis

- 1) Provozní spínač
- 2) Zásuvky 230 V ~ 50 Hz
- 3) Jistič 230 V ~50 Hz zásuvek
- 4) Voltmetr
- 5) Provozní kontrolka
- 6) Zemní svorka
- 7) Kryt trubičkové pojistky 12 V DC výstupu
- 8) Konektory +/- pro připojení kabelu pro nabíjení 12 V olověné autobaterie

ČELNÍ PANEL ELEKTROCENTRÁLY EXTOL® CRAFT 421010

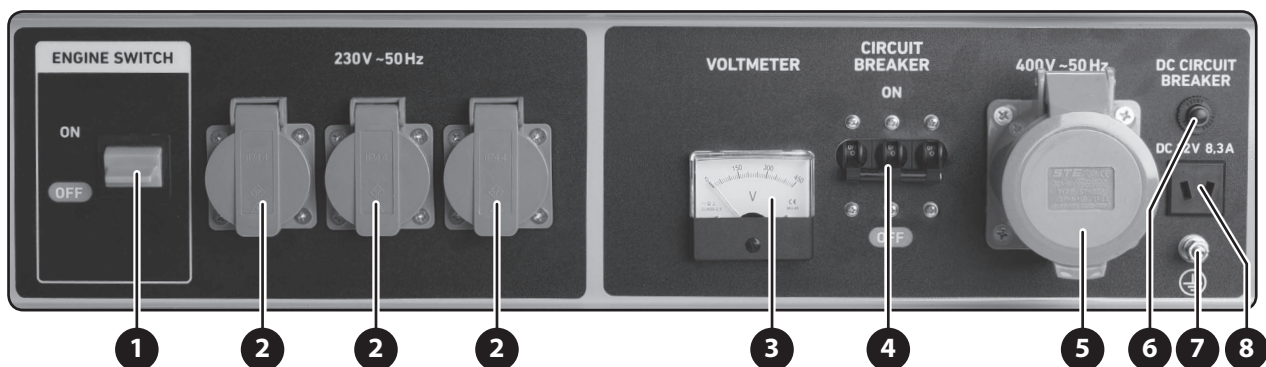


Obr. 2

Obr. 2, pozice-popis

- 1) Provozní spínač
- 2) Voltmetr
- 3) Jistič 230 V ~50 Hz zásuvek
- 4) Zásuvky 230 V ~50 Hz
- 5) Jistič 12 V= DC výstupu
- 6) Zásuvka pro připojení nabíjecího kabelu pro nabíjení 12 V olověné autobaterie
- 7) Zemní svorka

ČELNÍ PANEL ELEKTROCENTRÁLY EXTOL® CRAFT 421011



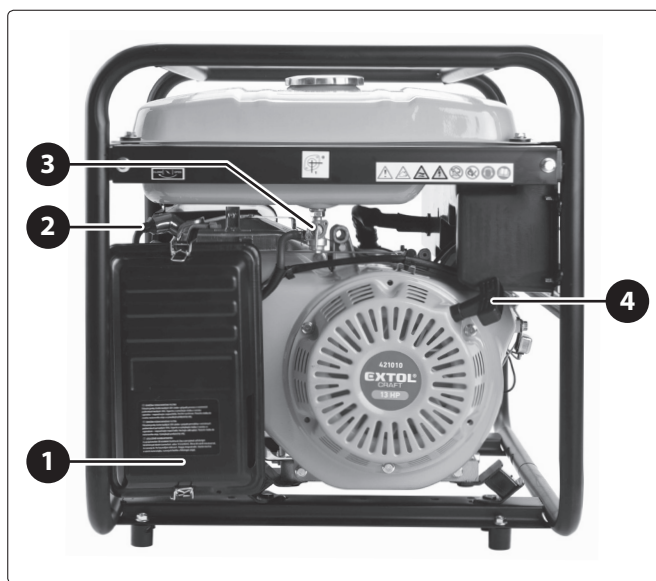
Obr. 3

Obr. 3, pozice-popis

- | | |
|-----------------------------------|--|
| 1) Provozní spínač | 6) Jistič 12 V DC výstupu |
| 2) Zásuvky 230 V ~50 Hz | 7) Zemní svorka |
| 3) Voltmetr | 8) Zásuvka pro připojení nabíjecího kabelu pro nabíjení 12 V olověné autobaterie |
| 4) Jistič | |
| 5) Třífázová zásuvka 400 V ~50 Hz | |

OSTATNÍ SOUČÁSTI A OVLÁDACÍ PRVKY ELEKTROCENTRÁL

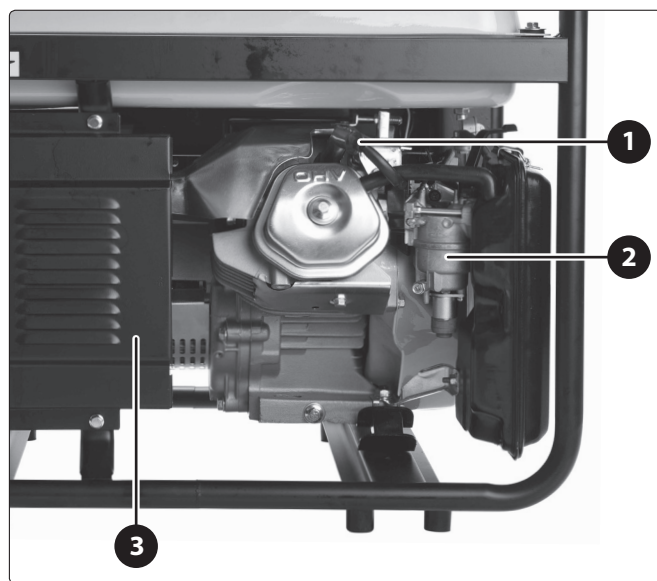
- Na níže uvedených obrázcích jsou popsány další součásti a ovládací prvky společně pro všechny tři modely elektrocentrál.



Obr. 4

Obr. 4, pozice-popis

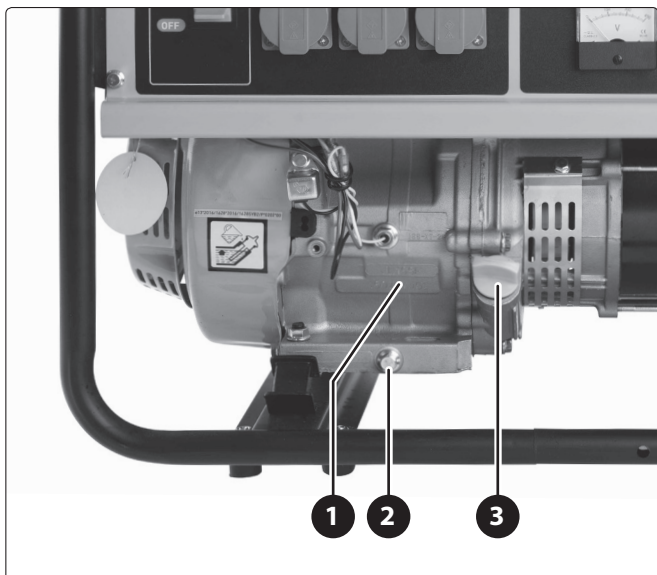
- 1) Kryt vzduchového filtru
- 2) Ovládací páčka sytiče
- 3) Palivový ventil
- 4) Madlo ručního startéru



Obr. 5

Obr. 5, pozice-popis

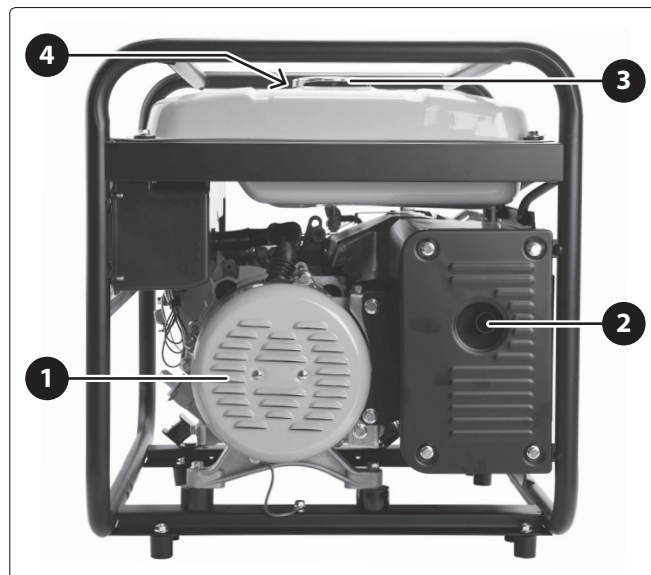
- 1) Konektor zapalovací svíčky
- 2) Karburátor
- 3) Kryt výfuku



Obr. 6

Obr. 6, pozice-popis

- 1) Sériové číslo (první dojíčí zahrnuje rok výroby, druhé měsíc výroby, další označení série)
- 2) Šroub pro vypouštění oleje z klikové skříně motoru
- 3) Uzávěr olejové nádrže pro plnění olejové nádrže olejem



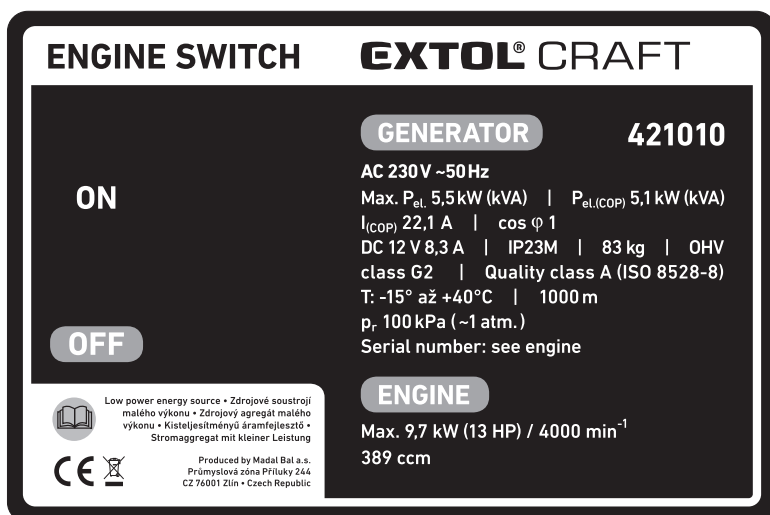
Obr. 7

Obr. 7, pozice-popis

- 1) Větrací otvory alternátoru
- 2) Výfuk
- 3) Víko benzínové nádrže s vloženým filtračním sítkem
- 4) Ukazatel množství benzínu v nádrži (vedle víka nádrže)

ŠTÍTEK S TECHNICKÝMI ÚDAJI

Význam značení k technickým údajům uváděných na štítku jsou uvedeny v tabulce 1 s technickými údaji. Význam piktogramů na štítkách je uveden dále v textu.



Obr. 8

III. Příprava elektrocentrály k provozu

⚠ VÝSTRAHA

- Před použitím si přečtete celý návod k použití a ponechte jej přiložený u výrobku, aby se s ním obsluha mohla seznámit. Pokud generátor komukoli půjčujete nebo jej prodáváte, přiložte k němu i tento návod k použití. Zamezte poškození tohoto návodu. Výrobce nenese odpovědnost za škody či zranění vzniklá používáním generátoru, které je v rozporu s tímto návodem. Před použitím generátoru se seznamte se všemi jeho ovládacími prvky a součástmi a také se způsobem vypnutí přístroje, abyste jej mohli ihned vypnout případně nebezpečné situace. Před použitím zkontrolujte pevné upevnění všech součástí a zkontrolujte, zda nějaká část generátoru jako např. bezpečnostní ochranné prvky nejsou poškozeny, či špatně nainstalovány či zda nechybí na svém místě. Generátor s poškozenými nebo chybějícími částmi nepoužívejte a zajistěte jeho opravu či náhradu v autorizovaném servisu značky Heron®.

1. Po vybalení zkontrolujte stav povrchu, funkci ovládacích prvků elektrocentrály a zda nejsou na pohled patrné nějaké vady, např. nezapojené kabely, nepřipojené hadičky pro přívod paliva apod.

2. Na spod rámu elektrocentrály přišroubujte dodávané gumové stojky. K velikým modelům elektrocentrál Extol® Craft 421010 a 421011 nainstalujte na každou stranu 2 páry gumových stojek (pokud jsou dodávány).

- ➔ Gumové nožičky mají vliv na tlumení vibrací elektrocentrály během provozu a tím i na snížení hluchnosti a také zamezují pohybu centrál na tvrdém podkladu při jejím provozu.

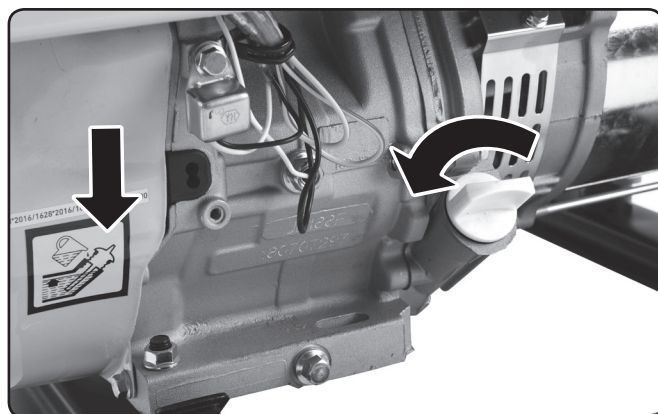
3. Elektrocentrálu umístěte na pevnou rovnou suchou plochu na dobře větraném místě, které je bezpečně vzdáleno od hořlavých a výbušných materiálů.

- ➔ Elektrocentrála nesmí být provozována v uzavřených nebo špatně odvětrávaných prostorech (např. v místnosti nebo hlubších příkopech apod.), protože výfukové plyny jsou jedovaté.
- ➔ Centrál nesmí mít větší náklon než 10° oproti vodorovnému povrchu, neboť při větším náklonu není systém promazávání motoru dostatečný a vede to k vážnému poškození motoru.
- ➔ Při větším náklonu centrál může dojít k vytékání paliva z nádrže.

4. Olejovou nádrž (do klikové skříně motoru) naplňte skrz plnicí hrdlo po rysku motorovým olejem s viskózní třídou SAE 15W40. Kontrolu úrovně hladiny oleje kontrolujte před každým uvedením elektrocentrály do provozu.

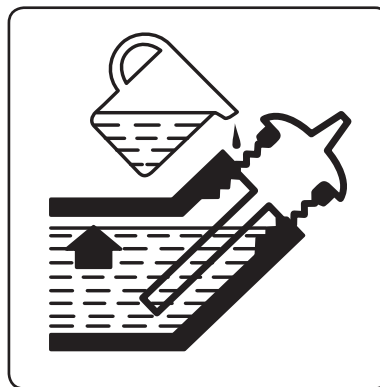
⚠ VÝSTRAHA

- Při manipulaci s olejem používejte vhodné ochranné rukavice, protože olej se vstřebává pokožkou a je zdraví škodlivý.



Obr. 9, uzávěr nádrže pro nalévání oleje, štítek se správnou výškou hladiny v nádrži

- ➔ Elektrocentrála je dodávána bez oleje, před prvním uvedením do provozu je nezbytné olejovou nádrž naplnit olejem tak, aby měrka na olejové zátce byla po zašroubování zcela ponořena v oleji, viz obr. 10. Proveďte kontrolu výšky hladiny oleje na měrce po jejím vyšroubování z nádrže.



Obr.10

- ➔ Kontrolu hladiny oleje provádějte pouze, stojí-li centrál na rovině a delší dobu (alespoň 15 minut) po vypnutí motoru. Pokud budete kontrolu hladiny oleje provádět krátce po vypnutí elektrocentrály, nebude všechn olej stečený ze stěn olejové nádrže a odečet hladiny nebude věrohodný.
- ➔ Používejte kvalitní motorové oleje určené pro mazání čtyřtákných benzínových motorů chlazených vzduchem např. **Shell Helix HX5 15 W-40, Castrol GTX 15 W40** nebo jejich ekvivalent, které mají viskózní třídu

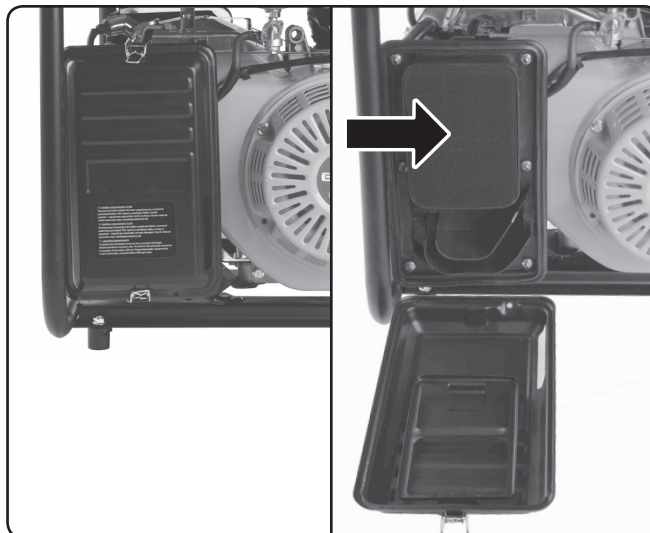
SAE 15W40. Oleje s viskózní třídou SAE 15W40 zajišťují dobré mazací vlastnosti při teplotách v našich klimatických podmínkách. Oleje s třídou SAE 15W40 lze zakoupit na čerpací stanici s pohonnými hmotami. Do elektrocentrály smí být použit jen kvalitní motorový olej. Použití jiných typů olejů, např. potravinářského apod. je nepřípustné z hlediska nevhodných mazacích vlastností.

DOPORUČENÉ VISKÓZNÍ TŘÍDY SAE MOTOROVÝCH OLEJŮ PODLE VNĚJŠÍCH TEPLOT (°C)

- ➔ V níže uvedeném grafu (obr.11) jsou uvedeny třídy motorových olejů pro uvedený rozsah teplot v případě, že není k dispozici motorový olej třídy SAE 15 W40.
- ➔ Provoz centrály s nedostatečným nebo nadměrným množstvím oleje vede k poškození motoru.
- ➔ **Nikdy do elektrocentrály nepoužívejte oleje pro dvoutaktní motory!**
- ➔ Při nízké hladině oleje doplňte jeho množství stejnou značkou a typem, který je v generátoru již obsažen. Nemíchejte oleje s rozdílnou třídou SAE.

5. Zkontrolujte stav vzduchového filtru.

- ➔ Zanesení a stav vzduchového filtru kontrolujte před každým uvedením elektrocentrály do provozu (plán dalších kontrol a údržby je uveden v kapitole Čištění a údržba). Sejměte kryt vzduchového filtru a zkontrolujte, zda filtr nechybí a v jakém je stavu, zda-li není zanesený, poškozený apod. **Filtr čistěte po každých 50 motohodinách nebo v případě provozu v prašném prostředí po každých 10 motohodinách nebo častěji dle instrukcí uvedených dále v kapitole Čištění a údržba.** V případě silného zanesení nebo opotřebení jej nahraďte za nový originální (objednávací číslo viz kapitola Čištění a údržba). Zanesený vzduchový filtr nebo provoz elektrocentrály bez vzduchového filtru povede k poškození karburátoru a motoru.



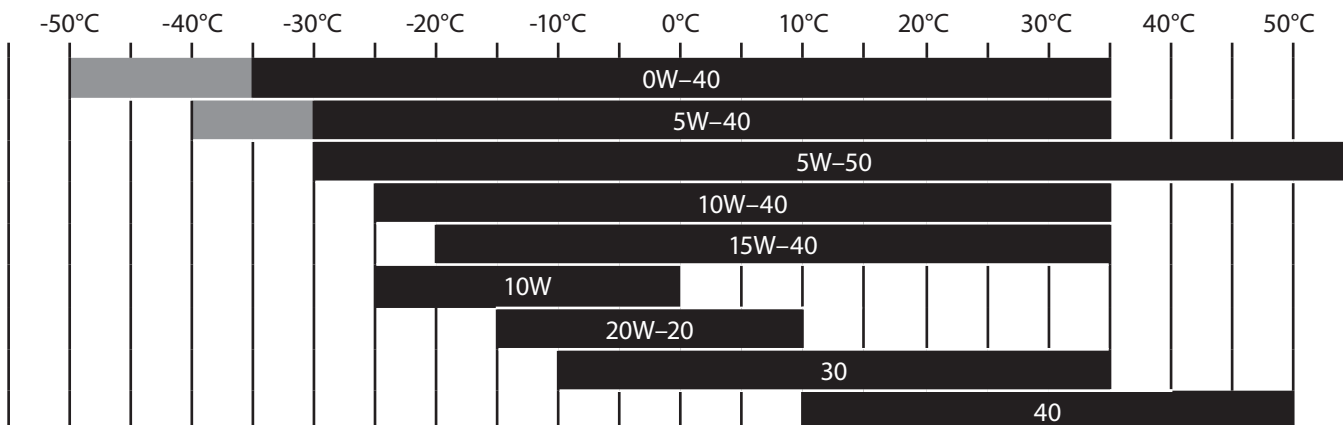
Obr. 12

6. Do palivové nádrže přes sítko v otvoru benzinové nádrže nalijte čistý bezolovnatý automobilový benzin bez oleje. Používejte kvalitní a čerstvý bezolovnatý benzin s oktanovým číslem 95 nebo vyšším (např. Natural 98).



Obr. 13, ukazatel množství paliva v nádrži a sítko v hrdle palivové nádrže

DOPORUČENÉ VISKÓZNÍ TŘÍDY SAE MOTOROVÝCH OLEJŮ PODLE VNĚJŠÍCH TEPLOT (°C)



Obr. 11

- ➔ Palivo nalévejte do nádrže vždy přes sítko, které je vložené na vstupu nádrže. Odstraní se tím případné mechanické nečistoty obsažené v benzínu, které mohou ucpat palivový systém a zanést karburátor.
- ➔ Používejte kvalitní a čerstvý bezolovnatý benzín s oktanovým číslem 95 nebo vyšším (např. Natural 98).
 - Nekvalitní palivo má negativní vliv na chod elektrocentrály (např. potíže se startováním, nestandardní chod, nižší výkon motoru, rychlejší zanášení zapalovací svíčky apod.).
 - Přirozenou vlastností benzínu je pohlcování vzdušné vlhkosti a zvětvávání. Do elektrocentrály proto nepoužívejte benzín starší než jeden měsíc od načerpání na čerpací stanici, protože staré palivo má také negativní vliv na chod elektrocentrály.
- ➔ Nikdy do elektrocentrály nepoužívejte benzín s obsahem oleje!
 - **Do benzínu doporučujeme použít kondicionér do benzínu (odvodňovač benzínu). Zlepšuje to vlastnosti benzínu, prodlužuje životnost motoru a snižuje karbonizaci výfuku a odstraňuje to případné problémy se startováním, zejména pokud je v nádrži starší palivo. Kondicionér do benzínu lze zakoupit na čerpací stanici. Dle našich zkušeností je osvědčený kondicionér značky Wynn's s názvem DRY FUEL od belgického výrobce. Podle našich zkušeností stačí dát preventivně do jedné plné benzínové nádrže 1/2 až celé víčko výše zmíněného přípravku a promísit s benzínem v nádrži pohybem elektrocentrály. Pokud je kondicionér přidán až do staršího paliva, kondicionér nechte po promísení před startováním působit 15-30 min. a velice to pomůže při případných potížích se startováním (po přidání kondicionéru až do staršího paliva může být nutné přidat větší objem kondicionéru).**
- ➔ Množství paliva v nádrži sledujte na ukazateli množství paliva.
- ➔ Nádrž neplňte až po okraj. Bude to mít za následek vylévání paliva i přes uzavřený uzávěr během manipulace s elektrocentrálou.
- ➔ Při manipulaci s benzínem zamezte kontaktu s pokožkou a s výpary. Používejte vhodné rukavice. Benzín je zdraví škodlivý a vysoce hořlavý. S benzínem manipulujte v dobře odvětrávaném prostoru mimo jakýkoli zdroj ohně, jisker, vyšších teplot. Při manipulaci s benzínem nekuřte!
- ➔ Benzín nikdy nedoplňujte za chodu elektrocentrály. Před doplněním paliva elektrocentrálu nechte vychladnout.

7. Jistič 230 V~50 Hz zásuvek před uvedením centrál do chodu vypněte, aby páčka jističe směřovala dolů (při sklopené páčce je na jističi text „O“ a „OFF“).

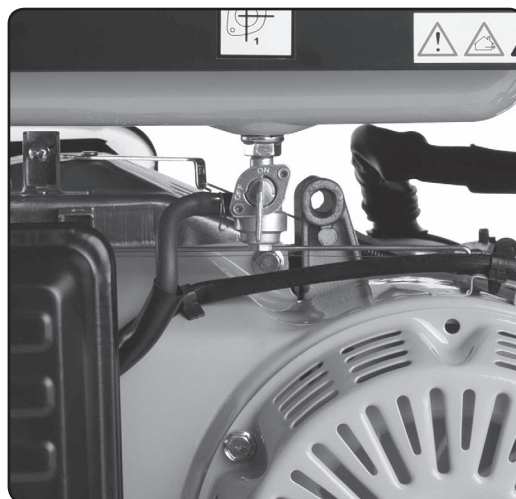


Obr. 14A

Obr. 14B

- Na obr. 14A je zobrazen vypnutý jistič pro 230 V zásuvku u jednofázové centrál Extol® Craft 421000 a Extol® Craft 421010.
- Na obr. 14B je pak zobrazen vypnutý třífázový jistič modelu Extol® Craft 421011
- ➔ Jsou-li k elektrocentrále připojeny elektrické spotřebiče, před uvedením centrál do chodu je odpojte.

8. Palivový ventil přetočte do pozice „ON“ (viz také piktogram na rámu centrál), viz obr.15.



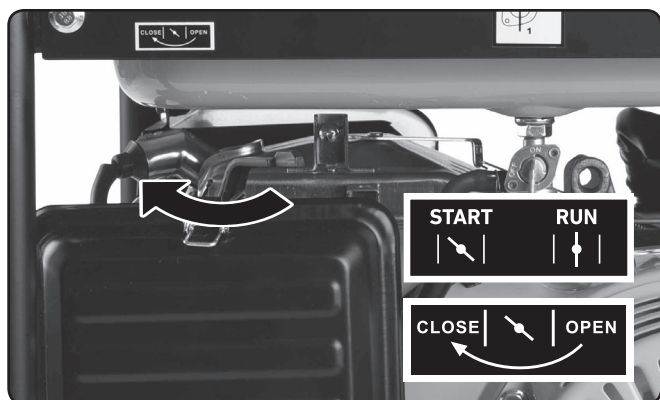
Obr. 15

- ➔ Před nastartováním chvíli vyčkejte, aby palivo doteklo do karburátoru.

9. Páčku ovládání sytiče přepněte do pozice „start“ nebo „close“ dle nápisu na štítku, který je nalepen na stroji, viz. obr.16.

⚠ UPOZORNĚNÍ

- **Pozice páčky sytiče před startováním a po startování má zásadní vliv pro nastartování a následující chod motoru elektrocentrály, pro startování je nutné mít páčku sytiče v poloze „start“ nebo „close“, pro chod pak v pozici „run“ nebo „open“ dle typu použitého štítku.** Polohu ovládací páčky sytiče pro chod elektrocentrály ověřte praktickou zkouškou.

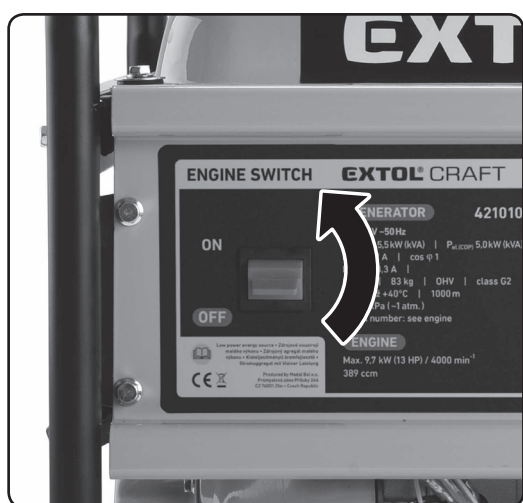


Obr. 16, přepnutí páčky sytiče do pozice „start“ nebo „close“ dle štítku



Obr. 18

10. Provozní spínač přepněte do pozice „ON“ (obr.17).



Obr. 17

IV. Startování elektrocentrály

⚠ VÝSTRAHA

- Před nastartováním elektrocentrály vždy zkontrolujte, zda není elektrocentrála poškozena (nezapojené vodiče, netěsnosti palivového systému, chybějící ochranné prvky a součástky apod.). Před použitím elektrocentrály pro napájení spotřebičů proveďte předběžnou provozní zkoušku a ujistěte se, že je bez závad. Můžete tak předejít úrazu, poškození elektrocentrály či připojených spotřebičů.

1. Povyťáhněte rukojeť (madlo) ručního startéru a pak jej rychlým pohybem povyťáhněte.

- Pokud elektrocentrála nenastartuje, rukojeť za přidržování rukou nechte vrátit zpět do výchozí polohy a proces startování opakujte.

⚠ UPOZORNĚNÍ

- Rukojeť ručního startéru z vytažené pozice neuvolňujte, ale za přidržování ji nechte vrátit zpět do původní pozice, protože náhlým uvolněním povytažené rukojeti by způsobilo její prudký návrat a mohlo by dojít k poškození startovacího mechanismu.

2. Po nastartování motoru pozvolna přepněte páčku sytiče do pozice „run“ nebo „open“ dle štítku nalepeném na rámu elektrocentrály.

- Pokud bude páčka sytiče přesunuta do pozice „run“/ „open“ příliš brzy, může dojít k zadušení k motoru, proto páčku do pozice „run“/ „open“ přesuňte pozvolna a pokud by mělo dojít k zadušení motoru, páčku sytiče ihned vraťte zpět do pozice „start“/ „close“ a ještě vyčkejte.
- U třífázového modelu centrály může být nutné páčku sytiče přesunout pouze před pozici „start“, jakmile bude páčka sytiče přesunuta zcela do pozice „start“, může dojít k zadušení motoru. Polohu páčky pro chod elektrocentrály ověřte praktickou zkouškou.
- Pro startování elektrocentrály se zahřátým motorem, která již byla delší dobu v provozu, nemusí být nutné, aby páčka sytiče byla přesunuta do pozice „start“/ „close“. Je však nutné to ověřit praktickou zkouškou v případě, že nedojde k nastartování elektrocentrály při páčce v pozici „open“/ „run“.

3. Při jističích v pozici vypnuto připojte do zásuvek elektrocentrály elektrické spotřebiče.

- Bližší důležité informace o připojení elektrických spotřebičů a jejich příkonech jsou uvedeny v kapitole V. Připojení elektrických spotřebičů a zatížitelnost elektrocentrály.

⚠ UPOZORNĚNÍ

- Pokud během chodu elektrocentrály bude nestandardní zvuk, vibrace či chod, elektrocentrálu ihned vypněte, odpojte jej od přívodu el. proudu a zjistěte a odstraňte příčinu nestandardního chodu. Je-li nestandardní chod způsoben závadou uvnitř přístroje, zajistěte jeho opravu v autorizovaném servisu značky HERON® prostřednictvím obchodníka nebo se obraťte přímo na autorizovaný servis (servisní místa naleznete na HERON® webových stránkách elektrocentrál v úvodu návodu).

V. Připojení elektrických spotřebičů a zatížitelnost elektrocentrály

- Do zásuvek 230 V~50 Hz a 400 V zásuvky je možné připojit elektrospotřebiče určené k napájení standardní elektrickou distribuční sítí.

⚠ VÝSTRAHA

- Elektrocentrálu lze dlouhodobě zatížit pouze na její PROVOZNÍ výkon, což znamená, že celkový dlouhodobý příkon všech připojených spotřebičů v zásuvkách elektrocentrály nesmí přesáhnout PROVOZNÍ ELEKTRICKÝ VÝKON elektrocentrály, který je pro příslušný model uveden v tabulce s technickými údaji.
 - U třífázové elektrocentrály Extol® Craft 421011 je max. příkon připojeného elektrospotřebiče limitován elektrickým výkonem připadajícím na jednu fázi, která je vždy napojena pouze na jednu ze tří 230 V zásuvek. Do jedné ze tří zásuvek třífázové elektrocentrály lze připojit elektrospotřebič s provozním příkonem 1,7 kW. Do tří zásuvek tedy 3× 1,7 kW (Max. výkon je 3× 1,8 kW).
 - U jednofázové elektrocentrály Extol® Craft 421010 s provozním výkonem 5,1 kW, musí být max. příkon odebíraný z jedné zásuvky menší nebo roven 3,5 kW (<16 A), není proto možné prostřednictvím prodlužovacího kabelu s více přípojkami do jedné zásuvky elektrocentrály připojit 2 a více elektrospotřebičů s příkonem 2 kW a větším. Zásuvky elektrocentrály pro 230 V jsou dimenzovány na stejnou proudovou zátěž jako zásuvky v běžné elektrické distribuční síti.
 - Jednofázová elektrocentrála Extol® Craft 421000 má celkový provozní výkon 2,5 kW, což je pod limitem na proudovou zatížitelnost jedné 230 V zásuvky dimenzované do 16 A.
- ➔ Elektrocentrálu nezatěžujte nad její provozní výkon, vede to k jejímu poškození!
- ➔ Uváděný max. elektrický výkon slouží pro velmi krátkodobé pokrytí vyššího odběru proudu připojenými spotřebiči nad hodnotu dlouhodobého provozního výkonu, např. při jejich zapnutí.
- ➔ Pokud se celkový příkon všech připojovaných spotřebičů blíží nebo je roven provoznímu výkonu elektrocentrály, nepřipojujte je současně najednou, ale postupně.

⚠ UPOZORNĚNÍ

- Příkon uváděný na štítku elektrospotřebičů s elektromotorem, je ve většině případů elektrospotřebičů vyjádřením síly elektromotoru- jakou zátěž může elektromotor zvládnout, než aby tím byl vyjádřen příkon při běžném způsobu použití elektrospotřebiče, protože hodnota příkonu vzrůstá se zatížením elektromotoru. Silové elektromotory v ručním elektronáradí mají při rozběhu startovací příkon, který je vyšší než příkon při běžném provozním zatížení elektromotoru, ale většinou nedosahuje hodnoty příkonu uváděné na štítku elektrospotřebiče nebo výjimečně přesahuje do 30 % uváděné hodnoty. Při běžném provozním zatížení ručního elektronáradí je příkon pod hodnotou uváděnou na štítku. Pro názornost jsou startovací příkony a příkony při běžném způsobu použití některého elektronáradí a minimální potřebné elektrické výkony elektrocentrál pro jejich napájení uvedeny v tabulce 2 a 3. Typickým příkladem elektrospotřebičů, jenž se liší od výše uvedeného a které mají vyšší špičkový odběr proudu, kompresory s tlakovou nádobou, vysokotlaké vodní čističe s vyšším příkonem a rovněž to mohou být některé elektrospotřebiče s elektromotory se starším rokem výroby (viz sériové číslo na štítku spotřebiče), pro jejichž napájení je nutné zvolit elektrocentrálu s cca 1 až 2 kW vyšším elektrickým výkonem, než je příkon uváděný na výkonnostním štítku elektrospotřebiče (viz tabulka 3), protože výkonnější alternátor elektrocentrály dokáže vykryt špičkový náběh proudu.
- Pokud je k elektrocentrále připojen tepelný elektrospotřebič a celkový odebíraný příkon se blíží provoznímu elektrickému výkonu elektrocentrály, nemusí být dosaženo uváděného provozního elektrického výkonu elektrocentrály, protože v případě připojení např. horkovzdušné pistole s regulací teploty, může dojít ke změnám příkonu pistole až 300 W za sekundu (k tomuto jevu dochází i při jejím napájení z elektrické distribuční sítě) a takovéto rychlé změny příkonu nemusí být alternátor elektrocentrály schopen vykryt v případě, když se celkový odebíraný příkon blíží provoznímu elektrickému výkonu elektrocentrály, což se projeví snížením jejího provozního elektrického výkonu. Horkovzdušná pistole bez regulace teploty mívá stabilní příkon a k tomuto jevu by nemělo docházet.
- Při výběru elektrocentrály dle jejího elektrického výkonu, je rozhodující hodnota příkonu uváděná na štítku elektrospotřebiče s přesahem do 30 %, rok výroby elektrospotřebiče, typ spotřebiče (kompresor s tlakovou nádobou apod.) a počet zamýšlených elektrospotřebičů, které budou elektrocentrálou napájeny, protože příkony připojených elektrospotřebičů se sčítají.

(Pokračování na další straně)

Rozhodujícím faktorem pro použití elektrospotřebiče s příkonem, který se blíží hodnotě provozního elektrického výkonu elektrocentrály, může být funkce soft start elektrospotřebiče, která zajišťuje pomalejší rozběh elektromotoru, a tím snižuje špičkový náběh proudu, který by jinak neumožňoval daný elektrospotřebič používat se zamýšlenou elektrocentrálou o nižším elektrickém výkonu.

- Před zakoupením elektrocentrály anebo připojením elektrospotřebiče/elektrospotřebičů k elektrocentrále si nejprve pro přehled ověřte jeho příkon běžně dostupným wattmetrem (měřičem spotřeby elektrické energie) jak při rozběhu elektrospotřebiče, tak jeho předpokládaném zatížení z elektrické distribuční sítě (viz tabulka 2 a 3) a pokud je to možné, ověřte si používání tohoto spotřebiče/těchto spotřebičů na vzorku zamýšlené elektrocentrály, protože wattmetr nemusí být schopen zachytit špičkový náběh proudu, který trvá méně než sekundu.
- V tabulce 2 je zpracován přehled příkonů úhlových brusek s průměrem kotouče od 115 mm do 230 mm s použitím nástrojů o uvedené specifikaci dle určitého účelu použití úhlových brusek a požadavku na minimální elektrický výkon elektrocentrál. Minimální elektrický výkon je vztažen k mode-

lům elektrocentrál značky HERON® z důvodu širší modelové řady z hlediska elektrických výkonů elektrocentrál, avšak uplatní se samozřejmě i pro použitelnost elektrocentrál Extol® Craft.

- V tabulce 3 jsou pak pro přehled uvedeny příkony ostatního elektrického nářadí.

POZNÁMKA

- V tabulce 2 a 3 je odkazováno na digitální invertorové elektrocentrály HERON® 8896216 a HERON® 8896217, které již nejsou v naší nabídce. Jsou zde uvedeny z pouze z toho důvodu, že na nich byly prováděny uvedené testy a nelze je v uvedených zkouškách zcela ztotožňovat s příslušnými dostupnými modely HERON® 8896218 a HERON® 8896219 z dále uvedených důvodů. Nynější model HERON® 8896218 (900 W/Max. 1 100 W) je vybaven lepší elektronikou než model HERON® 8896216 a lépe zvládá zatížení na plný provozní výkon oproti původnímu modelu HERON® 8896216. Nynější model HERON® 8896219 (1850 W/Max. 2000 W) má oproti původnímu modelu HERON® 8896217 (1 600 W/max. 2000 W) větší provozní elektrický výkon. Uvedené modely digitálních elektrocentrál HERON® 8896216 a HERON® 8896217 tak lépe vystihují potřebný minimální elektrický výkon pro danou zátěž.

ÚHLOVÁ BRUSKA	EXTOL® PREMIUM 8892021	EXTOL® CRAFT 403126	EXTOL® INDUSTRIAL 8792014	EXTOL® PREMIUM 8892018	EXTOL® PREMIUM 8892020
Uváděný příkon	750 W	900 W	1400 W	1200 W	2350 W
Průměr kotouče	Ø 115 mm	Ø 125 mm	Ø 125 mm	Ø 150 mm	Ø 230 mm
Funkce SOFT START: ANO × NE	NE	NE	ANO	NE	ANO
Napájení ze sítě		Startovací příkon s nástrojem bez zatížení			
Brusný kotouč	839 W	635 W	726 W	1006 W	1470 W
Diamantový řezný kotouč	818 W	565 W	667 W	820-1142 W	1436 W
Kartáč hrnkový copánkový	716 W	602 W	688 W	945 W	1236 W
Napájení ze sítě		Provozní příkon s nástrojem bez zatížení			
Brusný kotouč	445 W	484 W	550 W	590 W	1021 W
Diamantový řezný kotouč	425 W	467 W	518 W	590 W	908 W
Kartáč hrnkový copánkový	434 W	560 W	548 W	586 W	1110 W
Napájení ze sítě		Provozní příkon s používáním nástroje			
Brusný kotouč - broušení oceli	670 W	902 W	947 W	913 W	1902 W
Diamantový řezný kotouč - řezání kamene	590 W	721 W	670 W	720 W	1300 W
Kartáč hrnkový copánkový - broušení asfaltu	957 W	1200 W	1258 W	854-1000 W	1530 W
Napájení digitální elektrocentrálou Heron®8896216 (0,9 kW; Max.1,0 kW)		Možnost práce s nástrojem			
Brusný kotouč - broušení oceli	ANO	NE	NE	NE	NE
Diamantový řezný kotouč - řezání kamene	ANO	ANO	ANO	NE	NE
Kartáč hrnkový copánkový - broušení asfaltu	ANO ^{1), 2)/} NE ³⁾	ANO ^{1), 2)/} NE ³⁾	NE	NE	NE

Tabulka 2

ÚHLOVÁ BRUSKA

EXTOL® PREMIUM 8892021	EXTOL® CRAFT 403126	EXTOL® INDUSTRIAL 8792014	EXTOL® PREMIUM 8892018	EXTOL® PREMIUM 8892020
------------------------------	---------------------------	---------------------------------	------------------------------	------------------------------

Napájení digitální elektrocentrálou Heron®8896217 (1,6 kW; Max.2,0 kW)

Možnost práce s nástrojem

Brusný kotouč - broušení oceli	ANO	ANO	ANO	ANO	ANO
Diamantový řezný kotouč - řezání kamene	ANO	ANO	ANO	ANO	ANO
Kartáč hrnkový copánkový - broušení asfaltu	ANO	ANO	ANO	ANO	ANO

Napájení elektrocentrála Heron®8896411 (2,0 kW; Max. 2,3 kW)

Možnost práce s nástrojem

Používání výše uvedených nástrojů	ANO	ANO	ANO	ANO	ANO
-----------------------------------	-----	-----	-----	-----	-----

SPECIFIKACE POUŽÍVANÝCH NÁSTROJŮ PRO ÚHLOVÉ BRUSKY

Úhlová bruska Extol® Premium 8892021

Brusný kotouč: Ø 115 mm, tl. 6,6 mm, 144 g
Diamantový řezný kotouč: Ø 115 mm, 102 g

- ¹⁾ Hrnkový copánkový kartáč: Ø 65 mm, 196 g
²⁾ Broušení kovu při přiměřené zátěži: ano
³⁾ Hrnkový copánkový kartáč: Ø 80 mm, 374 g

Úhlová bruska Extol® Craft 403126

Brusný kotouč: Ø 125 mm, tl. 6,6 mm, 172 g
Diamantový řezný kotouč: Ø 125 mm, 120 g

- ¹⁾ Hrnkový copánkový kartáč: Ø 65 mm, 196 g
²⁾ Broušení kovu při přiměřené zátěži: ano
³⁾ Hrnkový copánkový kartáč: Ø 80 mm, 374 g

Úhlová bruska Extol® Industrial 8792014

Brusný kotouč: Ø 125 mm, tl. 6,6 mm, 172 g
Diamantový řezný kotouč: Ø 125 mm, 120 g

Kartáč hrnkový copánkový: Ø 80 mm, 374 g

Úhlová bruska Extol® Premium 8892018

Brusný kotouč: Ø 150 mm, tl. 6,6 mm, 242 g
Diamantový řezný kotouč: Ø 150 mm, 194 g

Kartáč hrnkový copánkový: Ø 80 mm, 374 g

Úhlová bruska Extol® Premium 8892020

Drátěný kartáč: Ø 10 cm, ot. 7000 min⁻¹, 860 g
Diamantový kotouč: Ø 230 mm, 546 g

Brusný kotouč: Ø 230 mm, tl. 6 mm, 566 g

Tabulka 2 (pokračování)

- Pro ilustraci příkonu při velmi intenzivním zatížení bylo zvoleno „broušení asfaltu“ hrnkovým drátěným kartáčem mezi nimiž je veliké tření, což zvyšuje příkon.
- V tabulce 2 byly úhlové brusky Extol® Premium 8892021 a Extol® Craft 403126 z důvodu porovnatelnosti příkonu s většími úhlovými bruskami pro ilustraci použity s hrnkovým copánkovým kartáčem o průměru 85 mm, který je však pro tyto brusky příliš těžký a není dovoleno tyto úhlové brusky používat s tímto kartáčem, došlo by k poškození brusky. Tyto brusky musí být používány s hrnkovým kartáčem o průměru max. 65 mm.

PŘEHLED PŘÍKONŮ OSTATNÍHO ELEKTRONÁŘADÍ A MINIMÁLNÍ POŽADOVANÝ ELEKTRICKÝ VÝKON ELEKTROCENTRÁL

KOMPRESORY	Minimální elektrický výkon elektrocentrály
Kompresor dvoupístový Extol® Craft 418211 (2 200 W, tlaková nádoba 50 l) <ul style="list-style-type: none"> • Startovací příkon a proud: 2800 W; 12,3 A • Příkon při tlakování nádoby-při tlaku 3 bar: 1900 W • Příkon při tlakování nádoby-při tlaku 8 bar: 2270 W • Příkon při broušení s pneu exentrickou bruskou: 2200 W (rovnovážný tlak 4 bar) 	Elektrocentrála Heron® 8896413 (5,0 kW; Max. 5,5 kW) <ul style="list-style-type: none"> • Nelze použít Heron® 8896140 (3,0 kW; Max. 3,5 kW)
Kompresor jednopístový Extol® Craft 418210 (1 500 W, tlaková nádoba 50 l)	Elektrocentrála Heron® 8896416 (2,5 kW; Max.2,8 kW) <ul style="list-style-type: none"> • Nelze použít Heron® 8896411 (2,0 kW; Max. 2,3 kW)
Kompresor bezolejový Extol® Craft 418101 (1 100 W)	Digitální elektrocentrála Heron® 8896217 (1,6 kW; Max.2,0 kW)
VYSOKOTLAKÉ VODNÍ ČISTIČE	Minimální elektrický výkon elektrocentrály
Vysokotlaký vodní čistič Extol® Premium 8895200 (1800 W, max. 140 bar) <ul style="list-style-type: none"> • Startovací/provozní příkon: 1630 W/1500 W 	Digitální elektrocentrála Heron® 8896217 (1,6 kW; Max.2,0 kW)
Vysokotlaký vodní čistič Extol® Industrial 8795200 (3 000 W, max. 180 bar) <ul style="list-style-type: none"> • Startovací/provozní příkon: 2650 W/2550 W 	Elektrocentrála Heron® 8896413 (5,0 kW; Max. 5,5 kW) <ul style="list-style-type: none"> • Nelze použít Heron® 8896140 (3,0 kW; Max. 3,5 kW)
POKOSOVÁ A KOTOUČOVÁ PILA	Minimální elektrický výkon elektrocentrály
Kotoučová pila Extol® Premium 8893003 (1 200 W, Ø 185 mm) <ul style="list-style-type: none"> • Startovací příkon s pilovým kotoučem: 1524 W • Provozní příkon s pilovým kotoučem bez zatížení: 630 W • Provozní příkon při řezání dřeva: 809 W 	Digitální elektrocentrála Heron® 8896217 (1,6 kW; Max.2,0 kW)
Pokosová pila Extol® Craft 405425 (1 800 W, Ø 250 mm) <ul style="list-style-type: none"> • Startovací příkon s pilovým kotoučem: 1396 W • Provozní příkon s pilovým kotoučem bez zatížení: 1132 W • Provozní příkon při řezání dřeva: 1420 W 	Digitální elektrocentrála Heron® 8896217 (1,6 kW; Max.2,0 kW)
LEŠTIČKA	Minimální elektrický výkon elektrocentrály
Úhlová leštiška Extol® Industrial 8792500 (1 400 W, Ø 180 mm) <ul style="list-style-type: none"> • Startovací příkon: 542 W • Provozní příkon při intenzivním zatížení: 842 W 	Digitální elektrocentrála Heron® 8896216 (0,9 kW; Max.1,0 kW)
TEPELNÉ NÁŘADÍ	Minimální elektrický výkon elektrocentrály
Svářečka na plastové trubky Extol® Craft 419311 (1 800 W)	Elektrocentrála Heron® 8896411 (2,0 kW; Max. 2,3 kW)
Horkovzdušná pistole (2 000 W)	Elektrocentrála Heron® 8896411 (2,0 kW; Max. 2,3 kW)

Tabulka 3

⚠ UPOZORNĚNÍ

- Příkony elektrospotřebičů uvedené v tabulce 2 a 3 byly měřeny běžným komerčně dostupným wattmetrem a uvedená hodnota se může lišit v závislosti na intenzitě zatížení (např. vyvíjením tlaku na elektronářadí během práce). Pro orientaci ilustrují hodnoty příkonů běžného

předpokládaného používání elektronářadí, které lze aplikovat i na jiné typy elektronářadí (např. hoblíky a další.)

- Uvedení konkrétních modelů elektrocentrál slouží pouze jako příklad z naší nabídky pro ilustraci elektrického výkonu elektrocentrál. Jsou však i jiné modely našich

elektrocentrál nebo jiných značek se stejným elektrickým výkonem, které lze použít. Pokud bude elektronářadí více zatíženo, může být nutné použít elektrocentrálu s větším elektrickým výkonem, než je uvedeno. Uvedený požadovaný minimální elektrický výkon elektrocentrál je pouze ilustrační a před záměrem použití určité elektrocentrály, jejíž elektrický provozní výkon je blízký uváděnému příkonu na používaném elektrospotřebiči, proveďte měření wattmetrem a provozní zkoušku se vzorkem elektrocentrály dle předpokládaného provozního zatížení elektrospotřebiče (pokud je to možné).

- **Z tabulky 2 a 3 vyplývá, že elektrocentrála Extol® Craft 421000 s provozním elektrickým výkonem 2,5 kW a max. el. výkonem 2,8 kW je naprosto dostačující pro napájení většiny elektrospotřebičů včetně elektronářadí jako např. úhlové brusky, kotoučové pily, dále méně výkonných kompresorů, elektrického čerpadla apod., za předpokladu že k této elektrocentrále bude připojeno pouze jedno elektronářadí (viz přehled příkonů a použitelných elektrocentrál dále v textu).**
- V případě třífázové elektrocentrály Extol® Craft 421011 lze do jedné 230 V zásuvky ze tří připojit elektrospotřebič s příkonem, který je v přehledu napájen digitální elektrocentrálou HERON® 8896217.
- V případě potřeby současného napájení několika elektronářadí nebo elektrospotřebičů s vyšším příkonem než 1,7 kW, je nutné použít elektrocentrálu Extol® Craft 421010 s celkovým provozním výkonem 5,1 kW (z jedné zásuvky však nelze odebírat více než 3,5 kW stejně jako v případě standardních 230 V zásuvek v distribuční síti dimenzovaných do 16 A).
- Pokud mají elektrické svařečky možnost nastavení vyššího svařovacího proudu než 140 A, pro nastavení vyššího svařovacího proudu (dosažení vyššího výkonu svařečky) je nutné nahradit 16 A vidlici napájecího kabelu svařečky za modrou vidlici dimenzovanou na 32 A a k napájení svařečky použít elektrocentrálu vybavenou 32 A zásuvkou, jako např. HERON® 8896419 (bez elektrického startu) nebo 8896421 (s elektrickým startem) s provozním výkonem 6,3 kW (výměna vidlice smí provádět pouze kvalifikovaný elektrikář). Obecně platí, že elektrické svařečky není možné při připojení do 16 A zásuvky (což je i v případě elektrocentrály s provozním výkonem 5,1 kW, které mají standardní 16 A zásuvky) používat ke svaření vyšším svařovacím proudem než 140 A, jinak dojde k vyhození jističe. Pokud je dostačující svařit svařovacím proudem do 140 A, svařečku lze připojit do 16 A zásuvky elektrocentrály Extol® Craft 421010 s celkovým provozním výkonem 5,1 kW a nastavit svařovací proud do 140 A.

⚠ VÝSTRAHA

- **Elektrocentrálu nikdy svépomocně nepřipojujte do domovní elektrické rozvodné sítě! Elektrocentrálu smí do rozvodné sítě připojit jen kvalifikovaný elektrikář s oprávněním tato připojení provádět, protože dokáže posoudit všechny okolnosti a rizika! Za případné škody vzniklé neodborným připojením nenese výrobce elektrocentrály odpovědnost. Je-li elektrocentrála připojena k domácí elektrické rozvodné síti, musí být připojena přes přepěťovou ochranu!**

PŘIPOJENÍ CITLIVÝCH PŘÍSTROJŮ A NESYMETRICKÁ ZÁTĚŽ

- ➔ Elektrocentrála je vybavena systémem elektronické regulace výstupního napětí AVR, který udržuje konstantní výstupní napětí při zatížení a neobjevují se tak hroty na sinusoidě.
- Pokud však chcete k elektrocentrále připojit citlivé elektrické přístroje jako např. počítač, TV apod., doporučujeme je pro jistotu připojit přes PŘEPĚŤOVOU OCHRANU.
- Pokud máte k elektrocentrále připojený citlivý elektrospotřebič, nelze k elektrocentrále současně připojit spotřebiče, které mají elektromotor, aby nedošlo k výkyvům v napětí, což by mohlo citlivý přístroj poškodit.
- K napájení citlivých přístrojů jsou především určeny digitální elektrocentrály.
- V případě zatížení 400 V zásuvky (3 fázové zásuvky) u modelu elektrocentrály Extol® Craft 421011 nepřipojujte současně žádné spotřebiče do 230 V zásuvky/zásuvek, protože bude docházet k nesymetrickému zatížení fází, což poškozuje alternátor elektrocentrály. Při přetížení jedné fáze (překročení provozního výkonu na jednu 230 V zásuvku) dojde k „vyhození“ jističe.
- Dojde-li k překročení proudové zatížitelnosti jističů (viz vypínací proud jističe Itrips v tabulce 1), dojde k „vyhození“ tohoto jističe a přerušení dodávky elektrického proudu spotřebiči, případně k zadušení motoru. V tomto případě spotřebič odpojte od elektrocentrály a tento spotřebič k elektrocentrále již nepřipojujte, ale nahradte jej spotřebičem s nižším odběrem proudu, poté jistič zpět „nahodte“.
- Pokud se začne elektrocentrála během provozu chovat nestandardně (např. náhlé zpomalení otáček, nestandardní zvuk apod.), provozním spínačem ji vypněte a zjistěte příčinu tohoto nestandardního chování. Pokud je důvodem nestandardního chodu závada uvnitř elektrocentrály, elektrocentrálu ihned vypněte a zajistěte opravu elektrocentrály v autorizovaném servisu značky HERON®.

VI. Vypnutí elektrocentrály – odstavení z provozu

1. Jistič elektrocentrály přepněte do polohy „OFF“.
2. Provozní spínač přepněte do polohy „OFF“.
3. Od výstupů elektrocentrály odpojte všechny spotřebiče.
4. Uzavřete přívod paliva palivovým ventilem (obr. 4, pozice 3).

➔ Pro potřebu rychlého vypnutí centrály ze všeho nejdřív přepněte provozní spínač do polohy „OFF“ a pak přepněte jističe do polohy „OFF“. Poté proveďte všechny zbývající kroky.

⚠ UPOZORNĚNÍ

- Uzavření přívodu paliva do karburátoru je nutné, jinak může dojít k vniknutí benzínu palivovou soustavou do válce motoru, zejména při přepravě a manipulaci a je pak nutné servisní vyčištění válce motoru, bez uplatnění nároku na bezplatnou opravu.

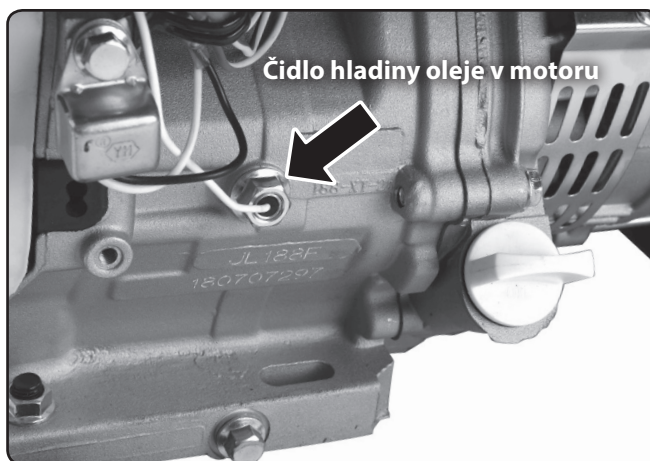
VII. Doplnující informace k používání elektrocentrály

OBSAH KYSLÍKATÝCH LÁTEK V PALIVU

- ➔ Obsah kyslíkatých látek v bezolovnatém automobilovém benzínu musí splňovat požadavky normy EN 228+A1. Palivovou směs si v žádném případě nepřipravujte sami, ale opatřete si ji pouze na čerpací stanici s pohonnými hmotami. Neupravujte složení zakoupeného paliva (vyjma použití kondicionéru do paliva). Používejte pouze kvalitní čistý bezolovnatý automobilový benzín. Máte-li pochybnosti o složení paliva, informujte se o jeho složení u obsluhy čerpací stanice. Nevhodné palivo může motor poškodit bez nároku na bezplatnou záruční opravu.

OLEJOVÉ ČIDLO A KONTROLA MNOŽSTVÍ OLEJE

- ➔ Součástí elektrocentrály je olejové čidlo, které zastaví chod motoru při poklesu hladiny oleje pod kritickou mez a zabrání tak poškození motoru v důsledku nedostatečného promazávání. **Přítomnost tohoto čidla neopravňuje obsluhu opomíjet pravidelnou kontrolu množství oleje v olejové nádrži motoru.**
- ➔ Olejové čidlo nesmí být z elektrocentrály demontováno.



Obr. 19, Čidlo hladiny oleje v klikové skříni

JISTIČE NAPĚŤOVÝCH OKRUHŮ (ZÁSUVK)

- ➔ Pokud během používání elektrocentrály dojde k přerušení dodávky proudu a motor při tom běží, mohlo to být způsobeno přetížením jističe napěťového okruhu, viz kapitola „Technické údaje“.
- a) V tomto případě nejprve vypněte motor elektrocentrály a odpojte od ní všechny elektrospotřebiče.
 - b) Zjistěte a odstraňte příčinu přetěžování či zkratu. Ověřte, zda je příkon připojeného spotřebiče v limitu provozního výkonu centrály. Pokud je závada způsobena závadou uvnitř generátoru, generátor nepoužívejte a zajistěte jeho opravu v autorizovaném servisu značky Heron®.
 - c) Jistič přepněte do pozice „OFF“.
 - d) K elektrocentrále připojte elektrospotřebiče.
 - e) Nastartujte elektrocentrálu.
 - f) Jistič přepněte do pozice „ON“.

UZEMNĚNÍ ELEKTROCENTRÁLY

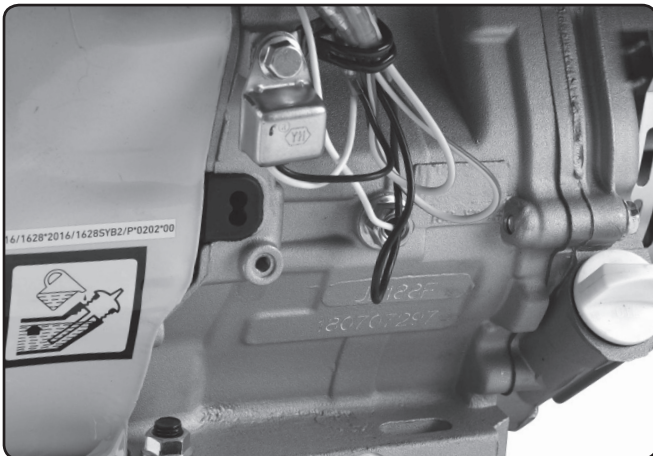
- Z hlediska ochrany před nebezpečným dotykovým napětím na neživých částech, elektrocentrály splňují požadavky aktuálně platného evropského předpisu HD 60364-4-4 na ochranu elektrickým oddělením. Požadavky tohoto předpisu jsou zaneseny do národních elektrotechnických norem dané země (v ČR je to norma ČSN 33 2000-4-41 včetně platných příloh, pokud existují).
- Norma EN ISO 8528-13, která stanovuje bezpečnostní požadavky na elektrocentrály vyžaduje, aby v návodu k použití elektrocentrály byla uvedena informace, že uzemnění elektrocentrály není nutné v případě, když elektrocentrála splňuje výše uvedené požadavky na ochranu elektrickým oddělením.
- Zemnicí svorka, kterou je elektrocentrála vybavena, se používá pro sjednocení ochrany mezi obvody elektrocentrály a připojeným elektrospotřebičem v případě, že připojený spotřebič je I. třídy ochrany nebo spotřebič je

uzemněn, pak je potřebné uzemnit i elektrocentrálu, aby byly splněny požadavky předpisu HD 60364-4-4 (v ČR to je norma ČSN 33 2000-4-41). Uzemnění je nutné provést normovaným uzemňovacím zařízením a musí být provedeno osobou s potřebnou odbornou kvalifikací v závislosti na podmínkách umístění a provozu elektrocentrály.

POUŽITÍ PRODLUŽOVACÍHO KABELU PRO PŘIPOJENÍ SPOTŘEBIČŮ K CENTRÁLE

- ➔ Proudová zatížitelnost kabelů závisí na odporu vodiče. Čím delší je použitý kabel, tím větší musí mít průřez vodiče. S rostoucí délkou kabelu se obecně snižuje provozní výkon na jeho koncovce v důsledku elektrických ztrát.
- ➔ Dle normy EN ISO 8528-13 při použití prodlužovacích kabelů nebo mobilních distribučních sítí nesmí hodnota odporu přesáhnout 1,5 Ω. Celková délka kabelů při průřezu vodiče 1,5 mm² nesmí přesáhnout 60 m. Při průřezu vodiče 2,5 mm² nesmí délka kabelů přesáhnout 100 m (s výjimkou případu, kdy generátor splňuje požadavky ochrany elektrickým oddělením v souladu s přílohou B (B.5.2.1.1.) normy EN ISO 8528-13. Podle české normy ČSN 340350 nesmí být jmenovitá délka prodlužovacího pohyblivého přívodu s průřezem žil 1,0 mm² Cu při jmenovitém proudu 10 A delší než 10 m, prodlužovací přívod s průřezem jádra 1,5 mm² Cu při jmenovitém proudu 16 A pak nesmí být delší než 50 m. Podle této normy by celková délka pohyblivého přívodu včetně použitého prodlužovacího přívodu neměla přesáhnout 50 m (pokud se např. jedná o prodlužovací přívod s průřezem 2,5 mm² Cu).
- ➔ Prodlužovací kabel nesmí být stočený nebo navinutý na navijáku, ale musí být v rozloženém stavu po celé své délce z důvodu ochlazování.

ODBĚR STEJNOSMĚRNÉHO PROUDU (DC 12 V; 8,3 A)



Obr. 20

- ➔ Zásuvka 12 V DC je určena pro dobíjení 12 V olověných akumulátorů určených do automobilu s použitím 12 V nabíjecích kabelů s krokosvorkami (obr.16).

PŘIPOJENÍ AUTOBATERIE

1. **Vypněte motor vozidla, vypněte všechny zapnuté elektrospotřebiče ve vozidle a klíček vyjměte ze startování vozidla a vypněte elektrocentrálu, pokud je v provozu.**
2. **Nabíjecí kabely zasuňte do 12 V DC zásuvky na elektrocentrále (obr.16).**

⚠ UPOZORNĚNÍ

- 12 V DC nabíjecí výstup elektrocentrály k autobaterii připojujte pouze pokud není elektrocentrála v provozu.
3. **Před připojením nabíjecích kabelů k pólům autobaterie nejprve zjistěte, který pól autobaterie je uzemněný, tj. spojený se šasi (kostrou) vozidla. U většiny moderních vozidel je uzemněná záporná elektroda akumulátoru (označená znaménkem „-“). V tomto případě nejprve připojte klešťovou svorku s červeným nabíjecím kabelem na neuzemněný kladný pól baterie („+“) a poté svorku černého nabíjecího kabelu („-“) připněte k šasi (kostře) vozidla. Nepřipojujte klešťovou svorku ke karburátoru, palivovému potrubí či plechovým částem karoserie, vždy využijte masivní pevné kovové části rámu nebo bloku motoru.**

- V případě, že je uzemněná kladná elektroda akumulátoru, pak nejprve k záporné elektrodě akumulátoru připojte černý nabíjecí kabel se svorkou („-“) a poté k šasi (kostře) vozidla připojte klešťovou svorku s červeným nabíjecím kabelem („+“) při dodržení všech opatření viz výše.

⚠ UPOZORNĚNÍ

- **Dbejte na správnost připojení nabíjecích kabelů k pólům autobaterie. Svorku červeného kabelu připojte ke kladnému pólu a svorku černého kabelu připojte k zápornému pólu autobaterie.**
4. **Nastartuje motor elektrocentrály.**
 - ➔ Při dobíjení akumulátoru se řiďte pokyny výrobce akumulátoru.
 - ➔ Během procesu dobíjení nespustíte motor automobilu.
 - ➔ Při nedodržení těchto pokynů může dojít k poškození elektrocentrály i akumulátoru.

⚠ UPOZORNĚNÍ

- **Elektrocentrály nemají ochranu proti přebíjení autobaterie, proto během nabíjení průběžně kontrolujte hodnotu na pólech autobaterie voltmetrem. Svorkové napětí na akumulátoru by nemělo být vyšší než 14,4 V, jinak dojde k poškození autobaterie v důsledku přebíjení. 12 V DC výstup není určen k nabíjení jiných než 12 V olověných autobaterií se zaplavenou elektrodou.**

⚠ UPOZORNĚNÍ

- Během procesu dobíjení akumulátoru vzniká vodík, který tvoří se vzduchem výbušnou směs. Proto během dobíjení nekuřte a zamezte přístup jakéhokoliv zdroje ohně a sálavého tepla. Zajistěte dostatečné větrání prostoru dobíjení.

- Akumulátor obsahuje roztok kyseliny sírové, což je silná žíravina, která způsobuje poleptání a poškození tkání. Při manipulaci s akumulátorem používejte vhodné ochranné prostředky, přinejmenším gumové rukavice a ochranné brýle.
- Dojde-li k požití roztoku této kyseliny, vypijte 2 dcl čisté neochucené neperlivé vody a okamžitě vyhledejte lékařskou pomoc.
- ➔ V případě přetížení 12 V DC zásuvky dojde k aktivaci jističe pro stejnosměrný proud.

ODPOJENÍ AUTOBATERIE

1. Před odpojením nabíjecích kabelů elektrocentrály od autobaterie nejprve vypněte elektrocentrálu.
2. Nejprve odpojte krokosvorku nabíjecího kabelu z uzemněného pólu autobaterie a poté krokosvorku z neuzemněného pólu autobaterie.

STANDARDNÍ SROVNÁVACÍ PODMÍNKY

- Pro účely stanovení jmenovitého výkonu elektrocentrály se musí použít níže uvedené standardní srovnávací podmínky.
- ➔ Standardní srovnávací podmínky pro provoz elektrocentrály jsou:
 - Celkový barometrický tlak: $p_r = 100 \text{ kPa}$ (~ 1 atm.)
 - Teplota okolního prostředí: $T_r = 25^\circ\text{C}$
 - Relativní vlhkost: $\varnothing r = 30 \%$
 - ➔ Rozsah teploty pro použití centrály: -15° až $+40^\circ\text{C}$

PROVOZ VE VYSOKÝCH NADMOŘSKÝCH VÝŠKÁCH

- Ve vysoké nadmořské výšce dochází ke změně poměru palivo:vzduch v karburátoru směrem k přesyčení palivem (nedostatek vzduchu). To má za následek ztrátu výkonu, zvýšenou spotřebu paliva, zanášení zapalovací svíčky a zhoršuje se startování. Provoz ve vysokých nadmořských výškách negativně ovlivňuje emise výfukových plynů.
- Za těchto podmínek lze výkon centrály zvýšit výměnou hlavní trysky karburátoru s menším vrtáním a změnou polohy směšovacího regulačního šroubu. Pokud chcete centrálu dlouhodoběji používat při nadmořské výšce vyšší než 1500 m.n.m., nechte karburátor přenastavit v autorizovaném servisu značky Heron®. Přenastavení karburátoru neprovádějte sami!

⚠ UPOZORNĚNÍ

- I při doporučeném přenastavení karburátoru centrály dochází ke snížení výkonu přibližně o 3,5 % na každých 305 m nadmořské výšky. Bez provedení výše popsaných úprav je ztráta výkonu ještě větší.
- Při chodu centrály v nižší nadmořské výšce, než na kterou je karburátor nastaven, dochází v karburátoru k ochuzení směsi o palivo, a tím také ke ztrátě výkonu. Proto je karburátor nutné zpět přenastavit.

VIII. Údržba a péče

1. Před zahájením údržbových prací vypněte motor a umístěte elektrocentrálu na pevnou vodorovnou plochu.
2. Před údržbovými pracemi na elektrocentrále ji nechte vychladnout.
3. Pro vyloučení možnosti nečekaného nastartování vypínač motoru přepněte do polohy „OFF“ a odpojte konektor („fajfku“) zapalovací svíčky.
4. Používejte pouze originální náhradní díly.

Použitím nekvalitních dílů nebo součástí s jinými technickými parametry může dojít k vážnému poškození elektrocentrály, na které nelze uplatnit bezplatnou záruční opravu.

- ➔ Pravidelné prohlídky, údržba, kontroly, revize a seřízení v pravidelných intervalech jsou nezbytným předpokladem pro zajištění bezpečnosti a pro dosahování vysokých výkonů centrály. V tabulce 4 je uvedený plán úkonů, které musí provádět v pravidelných intervalech uživatel sám a které smí vykonávat pouze autorizovaný servis značky Heron®.
 - ➔ Při uplatnění nároků na záruční opravu musí být předloženy záznamy o prodeji a vykonaných servisních prohlídkách - úkonech. Tyto záznamy se zapisují do druhé části návodu označené jako „Záruka a servis“. Nepředložení servisních záznamů bude posuzováno jako zanedbání údržby, které má za následek ztrátu garance dle záručních podmínek.
- Při poruše elektrocentrály a uplatnění nároku na bezplatnou záruční opravu je nedodržení těchto servisních úkonů důvodem k neuznání záruky z důvodu zanedbání údržby a nedodržení návodu k použití.
- ➔ Pro prodloužení životnosti elektrocentrály doporučujeme po 1200 provozních hodinách provést celkovou kontrolu a opravu zahrnující úkony:
 - stejné úkony dle plánu údržby po každých 200 hodinách a následující úkony, které smí provádět pouze autorizovaný servis značky Heron®:
 - kontrolu klikové hřídele, ojnice a pístu
 - kontrolu sběrných kroužků, uhlíkových kartáčů alternátoru či ložisek hřídele

PLÁN ÚDRŽBY

⚠ UPOZORNĚNÍ

- Nedodržení servisních úkonů v intervalech údržby uvedených v tabulce 4 může vést k poruše nebo poškození elektrocentrály, na které se nevztahuje bezplatná záruční oprava.

Provádějte vždy v uvedených provozních hodinách		Před každým použitím	Po prvních 5 hodinách provozu	Každých 50 prov. hodin	Každých 100 prov. hodin	Každých 300 prov. hodin
Předmět údržby						
Motorový olej	Kontrola stavu	X				
	Výměna		X ⁽¹⁾		X	
Vzduchový filtr	Kontrola stavu	X ⁽²⁾				
	Čištění			X ⁽²⁾		
Zapalovací svíčka	Kontrola, seřízení				X	
	Výměna					X
Vůle ventilů	Kontrola - seřízení					X ⁽³⁾
Palivové vedení	Vizuální kontrola těsnosti	X ⁽⁵⁾				
	Kontrola a případně výměna	Každé 2 kalendářní roky (výměna dle potřeby) X ⁽³⁾				
Sítka palivové nádrže	Čištění	Po každých 500 provozních hodinách X				
Palivová nádrž	Čištění					
Karburátor - odkalovací nádobka	Vypouštění odkalovacím šroubem				X	
Karburátor	Čištění				X ⁽³⁾	
Spalovací komora	Čištění	Po každých 500 provozních hodinách X ⁽³⁾				
Palivový ventil	Čištění				X ⁽³⁾	
Elektrická část	Revize/údržba	Každých 12 měsíců od zakoupení X ⁽⁴⁾				

Tabulka 4

⚠ UPOZORNĚNÍ

Úkony označené symbolem X⁽³⁾ smí provádět pouze autorizovaný servis značky HERON® a úkony označené X⁽⁴⁾ kvalifikovaný revizní technik, viz níže. Ostatní úkony smí provádět uživatel sám.

⚠ POZNÁMKA

- X⁽¹⁾ První výměnu oleje proveďte po prvních 5 hodinách provozu, protože v oleji může být přítomný jemný kovový prach z výbrusu válce, což může způsobit zkratování olejového čidla.
- X⁽²⁾ Kontrolu vzduchového filtru je nutné provádět před každým uvedením do provozu, neboť zanesený vzduchový filtr brání proudění vzduchu do karburátoru, což vede k jeho poškození a poškození motoru. Filtr čistěte každých 50 hodin provozu dle níže uvedeného postupu, při používání v prašném prostředí každých 10 hodin nebo častěji-v závislosti na prašnosti prostředí. V případě silného znečištění nebo opotřebení/poškození jej vyměňte za nový originální kus od výrobce.
- X⁽³⁾ Tyto body údržby smí být prováděny pouze autorizovaným servisem značky HERON®. Provedení úkonů

jiným servisem či svépomocí bude posuzováno jako neoprávněný zásah do výrobku, jehož následkem je ztráta záruky (viz. Záruční podmínky).

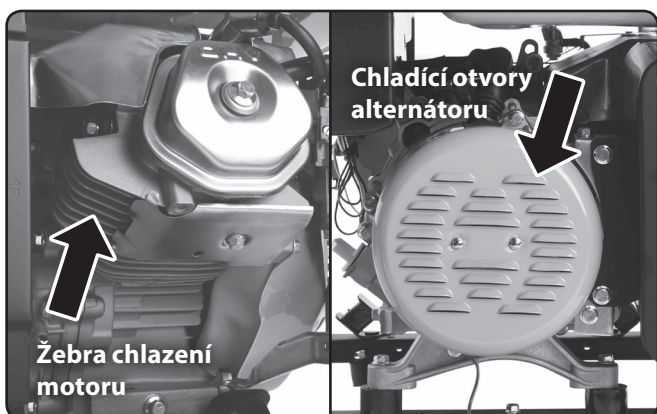
X⁽⁴⁾ ⚠ UPOZORNĚNÍ

Dle platných předpisů pro revize elektrických zařízení smí revize a kontroly veškerých druhů elektrocentrál provádět výhradně revizní technik elektrických zařízení, který má oprávnění tyto úkony provádět, tj. osoba znalá. V případě profesionálního nasazení elektrocentrály je pro provozovatele/zaměstnavatele nezbytně nutné, aby ve smyslu pracovně právních předpisů a na základě analýzy skutečných podmínek provozu a možných rizik, vypracoval plán preventivní údržby elektrocentrály jako celku. V případě použití elektrocentrály pro soukromé účely ve vlastním zájmu nechte provést revizi elektrických částí elektrocentrály revizním technikem elektrických zařízení.

- X⁽⁵⁾ Proveďte kontrolu těsnosti spojů, hadiček.

ÚDRŽBA ŽEBER CHLAZENÍ VÁLCE A CHLADÍCÍCH OTVORŮ ALTERNÁTORU

- ➔ Pravidelně kontrolujte zanesení žebér chlazení válce motoru a chladících otvorů alternátoru a udržujte je čisté. V případě silného zanesení může docházet k přehřívání motoru či alternátoru a jejich případnému vážnému poškození.

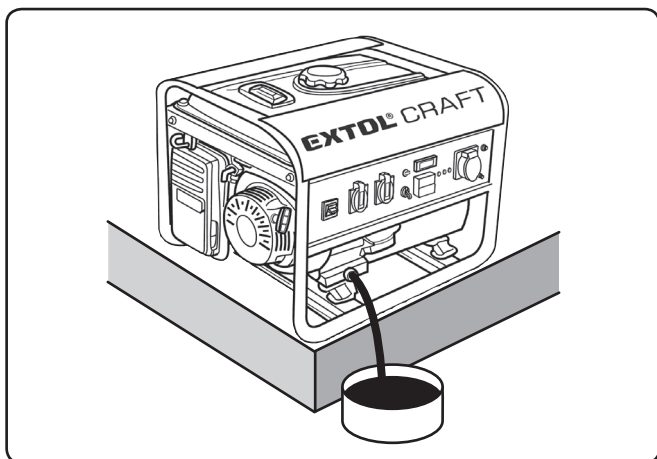


Obr. 21

VÝMĚNA OLEJE

- ➔ Olej vypouštějte z mírně zahřátého motoru, kdy má teplý olej nižší viskozitu (lépe teče) a určitou dobu po vypnutí motoru, aby olej stekl ze stěn do olejové vany.

1. Pro vypouštění oleje z olejové vany motoru elektrocentrály postavte výše, aby olej mohl vytékat do předem připravené nádoby (viz. obr.22).
2. Vyšroubujte zátku plnicího hrdla pro plnění olejové nádrže olejem a šroub pro vypouštění oleje z olejové nádrže a olej nechte vytéct do připravené nádoby. Elektrocentrálu mírně nakloňte, aby všechno olej vytekl.



Obr. 22

3. Po vypuštění veškerého oleje našroubujte zpět vypouštěcí šroub s těsnící podložkou a rádně jej utáhněte.
4. Olejovou nádrž naplňte novým olejem dle pokynů uvedených výše v návodu.
5. Uzávěr nádrže našroubujte zpět.

⚠ UPOZORNĚNÍ:

- Případný rozlitý olej utřete do sucha. Používejte ochranné rukavice, abyste zabránili styku oleje s pokožkou. V případě zasažení pokožky olejem postižené místo důkladně omyjte mýdlem a vodou. Použitý olej likvidujte podle pravidel ochrany životního prostředí. Použitý olej nevyhazujte do odpadu, nelijte do kanalizace nebo do země, ale odevzdejte jej do zpětného sběru nebezpečného odpadu. Použitý olej přepravujte v uzavřených nádobách zajištěných proti nárazu během přepravy.

ČIŠTĚNÍ/VÝMĚNA VZDUCHOVÉHO FILTRU

- ➔ Znečištěný vzduchový filtr brání proudění vzduchu do karburátoru. V zájmu zabránění následného poškození karburátoru čistěte vzduchový filtr v souladu s plánem předepsané údržby (tabulka 4). Při provozování elektrocentrály v prašném prostředí filtr čistěte ještě častěji.

⚠ VÝSTRAHA

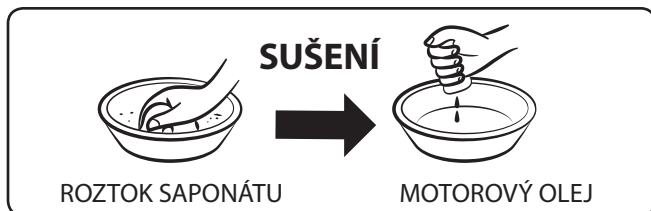
- K čištění vložky vzduchového filtru nikdy nepoužívejte benzín ani jiné vysoce hořlavé látky. Hrozí nebezpečí požáru či exploze v důsledku možné statické elektřiny z prachu.
- Nikdy elektrocentrálu neprovozujte bez vzduchového filtru. Provoz bez vzduchového filtru vede k poškození karburátoru a motoru elektrocentrály. Na takto vzniklé opotřebení a vady nelze uplatnit nárok na bezplatnou záruční opravu.

1. Sejměte kryt vzduchového filtru a filtr vyměňte.



Obr. 23

2. Filtr vyperte v teplém roztoku saponátu (ne v pračce) a nechte jej důkladně uschnout. Nepoužívejte organická rozpouštědla, např. aceton. S filtrem zacházejte jemně, aby se nepoškodil.



Obr. 24

3. Filtr nechte důkladně uschnout.
4. Suchý filtr nechte nasáknout motorovým olejem a přebytečný olej dobře vymačkejte, ale nepřekrucujte, aby se nepotrhal. Olej je nutné z filtru důkladně vymačkat, jinak by zamezil proudění vzduchu přes filtr. Mastný vzduchový filtr zvyšuje filtrační účinnost.
5. Filtr vložte zpět a kryt správně nasadte zpět.

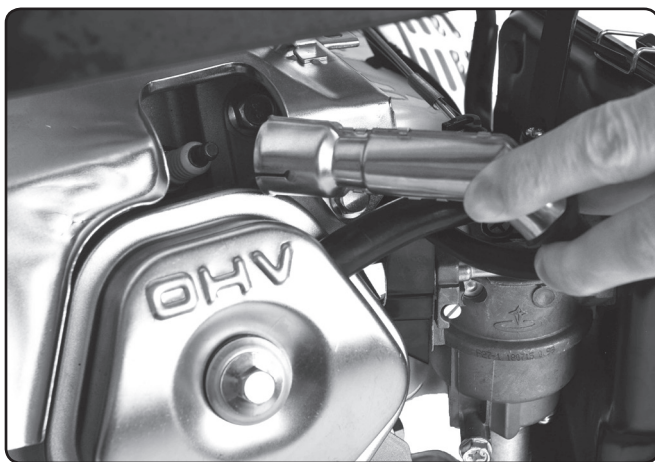
KONTROLA/ÚDRŽBA/VÝMĚNA ZAPALOVACÍ SVÍČKY

- ➔ Pro bezproblémové startování a chodu motoru, nesmí být elektrody svíčky zaneseny, svíčka musí být správně nastavena a namontována.
- Nepoužívejte svíčky s nevhodným teplotním rozsahem.

⚠ VÝSTRAHA

- Motor a výfuk jsou za chodu elektrocentrály i dlouho po jejím vypnutí velmi horké. Dejte proto velký pozor, aby nedošlo k popálení.

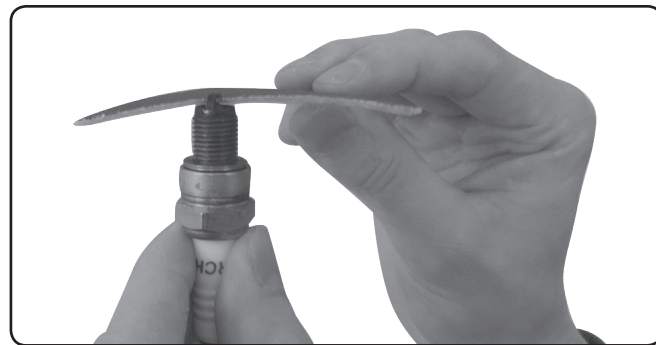
1. Sejměte konektor svíčky a svíčku demontujte pomocí správného klíče na svíčky.



Obr. 25

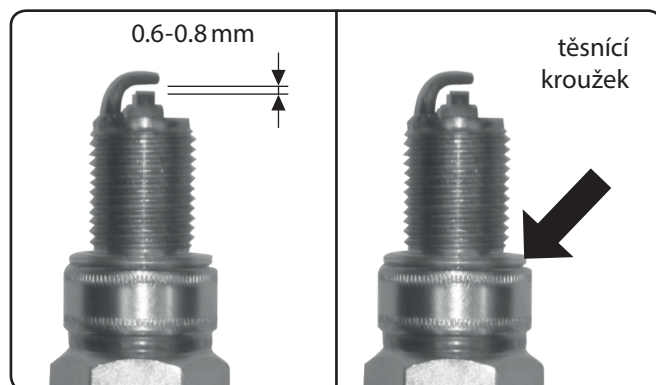
2. Vizuálně překontrolujte vnější vzhled svíčky.

- Jestliže má svíčka zanesené elektrody, obruste je brusným papírem a případně ocelovým kartáčkem.



Obr. 26

- Pokud je svíčka viditelně značně opotřebována nebo má prasklý izolátor nebo dochází k jeho odlupování, svíčku vyměňte. Pomocí měřky zkontrolujte, zda je vzdálenost elektrod 0,6-0,8 mm a zda je v pořádku těsnící kroužek.



Obr. 27

3. Potom svíčku zašroubujte rukou, abyste předešli stržení závitu.
4. Jakmile svíčka dosedne, dotáhněte ji pomocí klíče na svíčky tak, aby stlačila těsnící kroužek.

Poznámka:

- Novou svíčku je nutno po dosednutí dotáhnout asi o 1/2 otáčky, aby došlo ke stlačení těsnícího kroužku. Jestliže je znovu použita stará svíčka, je nutno dotáhnout ji pouze o 1/8 - 1/4 otáčky.
- ➔ Zapalovací svíčka je spotřebním zbožím, na jejíž opotřebení nelze uplatňovat záruku.

⚠ UPOZORNĚNÍ

- Dbejte, aby byla svíčka dobře dotažena. Špatně dotažená svíčka se silně zahřívá a může dojít k vážnému poškození motoru.
5. Konektor („fajfku“) svíčky nasadte zpět na svíčku, aby došlo k jeho zacvaknutí.

ÚDRŽBA FILTRAČNÍHO SÍTKA BENZÍNU V PLNÍCÍM OTVORU PALIVOVÉ NÁDRŽE



Obr. 28

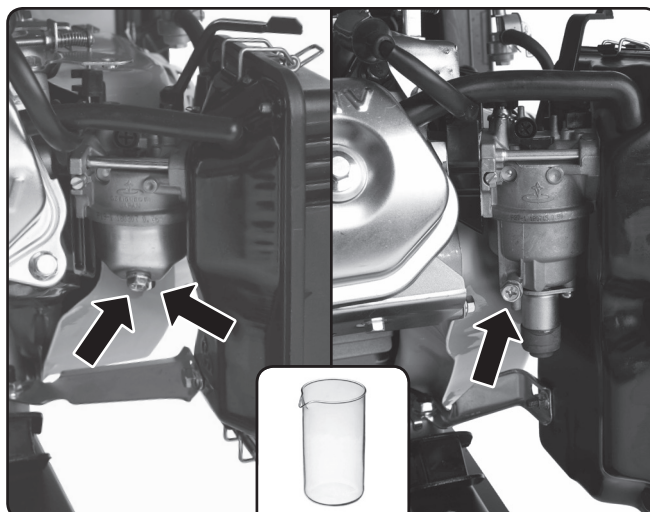
1. Odšroubujte uzávěr palivové nádrže a vyjměte sítko vložené v hrdle. Sítko propláchněte v jakémkoli nehořlavém čistícím prostředku (např. roztok saponátu), případně je k čištění sítka možné použít kartáček s umělými štětinami a sítko pak omyjte čistou vodou a nechte jej důkladně uschnout, aby se do benzínu nedostala voda. Jestliže je sítko enormně znečištěno, vyměňte jej za nové originální.
2. Vyčištěný filtr vložte zpět do plnícího otvoru nádrže.
3. Zašroubujte zpět zátku nádrže a řádně ji utáhněte.

ODKALENÍ KARBURÁTORU

1. Uzavřete přívod paliva do karburátoru palivovým ventilem.
2. Odšroubujte vypouštěcí šroub karburátoru a nečistoty vypustěte do připravené nádoby.

⚠ UPOZORNĚNÍ

- Povolovaným šroubem začne vytékat benzín. Odkalení karburátoru provádějte nejlépe venku, protože výpary benzínu jsou zdraví škodlivé. Rovněž používejte vhodné ochranné rukavice, aby nedošlo k potřísnění pokožky benzínem. Benzín se vstřebává pokožkou do těla! Odkalení karburátoru provádějte mimo jakýkoli zdroj ohně a sálavého tepla.



Odkalení u modelu 421000

Odkalení u modelu 421010, 421011

Obr.29

3. Pro propláchnutí karburátoru můžete na krátký okamžik otevřít přívod paliva palivovým ventilem a případné nečistoty nechat vytéct do nádoby. Pak palivovým ventilem opět uzavřete přívod paliva.
 4. Vypouštěcí šroub karburátoru s těsnící podložkou poté našroubujte zpět a řádně utáhněte. Po otevření palivového ventilu zkontrolujte, zda okolo šroubu neuniká palivo. Pokud palivo uniká, vypouštěcí šroub utáhněte, popř. vyměňte těsnění šroubu.
- Benzín s nečistotami z karburátoru odevzdejte v uzavřené nádobě do sběru nebezpečného odpadu.

⚠ UPOZORNĚNÍ

- Odkalení karburátoru vypouštěcím šroubem může uživatel provést sám, ale jakýkoli jiný zásah do karburátoru smí provádět pouze autorizovaný servis značky Heron®.
- Seřízení bohatosti směsi a karburátoru je nastaveno výrobcem a není dovoleno toto seřízení jakkoliv měnit. V případě jakéhokoliv neodborného zásahu do seřízení karburátoru může vážně poškodit motor.

ČIŠTĚNÍ ODKALOVAČE PALIVOVÉHO VENTILU

- Smí provádět pouze autorizovaný servis značky Heron®.

ÚDRŽBA VÝFUKU A LAPAČE JISKER

- ➔ Dekarbonizaci výfuku a čištění lapače jisker přenechejte autorizovanému servisu značky Heron®.

IX. Přeprava a skladování

- ➔ Motor i výfuk jsou během provozu velice horké a zůstávají horké i dlouho po vypnutí elektrocentrály, proto se jich nedotýkejte. Abyste předešli popáleninám při manipulaci nebo nebezpečí vzplanutí při skladování, nechte elektrocentrálu před manipulací a skladováním vychladnout.

PŘEPRAVA ELEKTROCENTRÁLY

- Elektrocentrálu přepravujte výhradně ve vodorovné poloze vhodně zajištěnou proti pohybu a nárazům v přepravovaném prostoru.
- Vypínač motoru přepněte do polohy vypnuto-„OFF“.
- Ventil pro přívod paliva musí být uzavřený a uzávěr benzínové nádrže pevně dotažen.
- Nikdy elektrocentrálu během přepravy neuvádějte do chodu. Před spuštěním elektrocentrálu vždy vyložte z vozidla.
- Při přepravě v uzavřeném vozidle vždy pamatujte na to, že při silném slunečním záření a vyšší okolní teplotě uvnitř vozidla extrémně narůstá teplota a hrozí vznícení či výbuch benzínových výparů.

PŘED USKLADNĚNÍM ELEKTROCENTRÁLY NA DELŠÍ DOBU

- Při skladování dbejte na to, aby teplota neklesla pod -15 °C a nevystoupila nad 40°C.
- Chraňte před přímým slunečním zářením.
- Z benzínové nádrže a palivových hadiček vypustěte veškeré palivo a uzavřete palivový ventil.
- Odkalte karburátor.
- Vyměňte olej.
- Vyčistěte vnější část motoru.
- Vyšroubujte zapalovací svíčku a do válce nechte vtéci cca 1 čajovou lžičku motorového oleje, pak 2-3 x zatáhněte za rukojeť ručního startéru. Tím se v prostoru válce vytvoří rovnoměrný ochranný olejový film. Poté svíčku našroubujte zpět.
- Zatáhněte za rukojeť ručního startéru a zastavte píst v horní úvrati. Tak zůstane výfukový i sací ventil uzavřen.
- Elektrocentrálu uložte do chráněné suché místnosti.

X. Diagnostika a odstranění případných závad

MOTOR NELZE NASTARTOVAT

- Je provozní spínač v poloze „ON“?
- Je palivový ventil pro přívod daného paliva otevřen?
- Je v nádrži dostatek paliva?
- Je v motoru dostatečné množství oleje?
- Je připojen konektor kabelu zapalování k motorové svíčce?
- Přeskakuje na motorové svíčce jiskra?
- Nemáte v nádrži palivo starší 30 dnů od zakoupení na čerpací stanici?
- Pokud motor stále nelze nastartovat, odkalte karburátor.
- Nemáte v nádrži palivo starší 30 dnů od zakoupení na čerpací stanici (do benzínu přidejte kondicionér do benzínu, promíchejte pohybem generátoru a nechte působit- viz bod. 6., kapitola III.)?

Pokud se vám poruchu nepodaří odstranit, svěřte opravu autorizovanému servisu značky HERON®.

TEST FUNKČNOSTI ZAPALOVACÍ SVÍČKY

⚠ UPOZORNĚNÍ

- Nejprve se ujistěte, že v blízkosti není rozlitý benzín nebo jiné vznětlivé látky. Při testu funkčnosti použijte vhodné ochranné rukavice, při práci bez rukavic hrozí úraz elektrickým proudem! Před demontáží zapalovací svíčky se ujistěte, že svíčka není horká!
1. **Motorovou svíčku vyšroubujte z motoru.**
 2. **Motorovou svíčku nasadte do konektoru („fajfky“) zapalování.**
 3. **Provozní spínač přepněte do polohy „ON“.**
 4. **Závit motorové svíčky přidržte na těle motoru (např. hlavě válce) a zatáhněte za rukojeť startéru.**
 5. **Pokud k jiskření nedochází, vyměňte zapalovací svíčku za novou. V případě, že k jiskření nedochází ani při nové svíčce, je nutné zajistit opravu v autorizovaném servisu. Pokud je jiskření v pořádku, namontujte svíčku zpět a pokračujte ve startování podle návodu.**


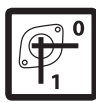

Pokud ani poté motor nenastartuje, svěřte opravu autorizovanému servisu značky HERON®.

XI. Význam značení a piktogramů

Význam značení k technickým údajům uváděných na štítku jsou uvedeny v tabulce 1 s technickými údaji. Význam piktogramů na štítkách je uveden dále v textu.

EXTOL® CRAFT		421011
GENERATOR		
AC 230 V ~50 Hz	DC 12 V 8,3 A IP23M	
Max. P _{el} 5,4 kW (kVA) P _{el(COP)} 5,1 kW (kVA)	83 kg OHV	
I _(COP) 22,1 A cos φ 1	class G2 (ISO 8528-1)	
AC 400 V ~50 Hz	Quality class A (ISO 8528-8)	
Max. P _{el} 5,5 kW P _{el(COP)} 5,0 kW	T: -15° až +40°C 1000 m	
Max. P _{el} 6,8 kVA P _{el(COP)} 6,2 kVA	p _r 100 kPa (~1 atm.)	
I _(COP) 9,2 A cos φ 0,8	Serial number: see engine	
ENGINE		
Max. 9,7 kW (13 HP) / 4000 min ⁻¹ 389 ccm		

Low power energy source
Zdrojové soustrojí malého výkonu
Zdrojový agregát malého výkonu
Kiselteljesítményű áramfejlesztő
Stromaggregat mit kleiner Leistung
Produced by Madal Bal s.r.o.
Průmyslová zóna Příluky 244
CZ 74601 Zlín • Czech Republic

	Pozice páčky sytiče- „close“ či „start“ pro startování; „open“/„run“ pro chod (dle typu štítku).
	Pozice páčky palivového ventilu pro otevření a uzavření přívodu paliva do karburátoru.
	Zemní svorka

Tabulka 5

XII. Bezpečnostní pokyny pro používání centrály

Elektrické generátory mohou způsobit rizika, která nejsou rozpoznatelná laiky a zejména dětmi. Bezpečná obsluha je možná s dostatečnou znalostí funkcí elektrických generátorů.

a) Základní bezpečnostní informace

- 1) Chraňte děti tak, aby se nacházely v bezpečné vzdálenosti od elektrických generátorů.
- 2) Palivo je hořlavé a snadno se vznítí. Neprovádějte doplňování paliva během chodu motoru. Neprovádějte doplňování paliva, jestliže kouříte nebo je-li v blízkosti otevřený zdroj ohně. Zabraňte rozlití paliva.
- 3) Některé části spalovacích motorů jsou horké a mohou způsobit popáleniny. Věnujte pozornost výstrahám na elektrických generátorech.
- 4) Výfukové plyny motoru jsou toxické. Nepoužívejte elektrické generátory v nevětraných místnostech. Jsou-li elektrické generátory umístěny ve větraných místnostech, musí být dodržovány další požadavky týkající se ochrany před způsobením požáru nebo exploze.

b) Elektrická bezpečnost

- 1) Před použitím elektrických generátorů a jejich elektrického vybavení (včetně kabelů, zásuvek a zástrček) musí být provedena jejich kontrola, aby bylo zajištěno, že nejsou poškozeny.
- 2) Tento elektrický generátor nesmí být připojen k jiným napájecím zdrojům, jako jsou elektrické napájecí sítě. Ve zvláštních případech, kdy je generátor určen k pohotovostnímu připojení k stávajícím elektrickým systémům, musí být takové připojení prováděno pouze kvalifikovaným elektrikářem, který musí brát v úvahu rozdíly mezi provozním zařízením využívajícím veřejnou elektrickou síť a obsluhou elektrického generátoru. V souladu s touto částí normy ISO 8528 musí být rozdíly uvedeny v návodu k použití.
- 3) Ochrana proti úrazu elektrickým proudem závisí na jističích, které jsou speciálně přizpůsobeny elektrickému generátoru. Je-li výměna jističů nutná, musí být nahrazeny jističi s identickými parametry a výkonovými charakteristikami.



	VÝSTRAHA! Před použitím si přečtěte návod k použití.
	Zařízení provozujte pouze venku.
	POZOR! Elektrické zařízení.
	Chraňte před deštěm a vysokou vlhkostí.
	Nebezpečí požáru. Zamezte přístupu otevřeného ohně. Palivo doplňujte při vypnutém motoru a je-li zařízení vychladlé.
	POZOR HORKÉ! Nedotýkejte se horkých částí motoru a výfuku! Nebezpečí popálení.
	Výfukové plyny jsou jedovaté. Zařízení neprovozujte v nevětraných prostorech - nebezpečí otravy oxidem uhelnatým.
	Při pobytu v blízkosti elektrocentrály používejte certifikovanou ochranu sluchu s dostatečnou úrovní ochrany.
	Odpovídá příslušným požadavkům EU.
	Stejnoseměrné a střídavé napětí.
	Symbol ukazující správnou úroveň hladiny oleje v olejové nádrži.

- 4) Vzhledem k velkému mechanickému namáhání musí být používány pouze odolné a ohebné kabely v gumové izolaci (splňující požadavky normy IEC 60245-4).
- 5) Splňuje-li elektrický generátor požadavky ochranné funkce „ochrana elektrickým oddělením“ v souladu s přílohou B; B.5.2.1.1. EN ISO 8528-13 uzemnění generátoru není nutné (viz odstavec uzemnění elektrocentrály).
- 6) Při použití prodlužovacích kabelů nebo mobilních distribučních sítí nesmí hodnota odporu přesáhnout 1,5 Ω. Celková délka kabelů při průřezu vodiče 1,5 mm² nesmí přesáhnout 60 m. Při průřezu vodiče 2,5 mm² nesmí délka kabelů přesáhnout 100 m (s výjimkou případu, kdy generátor splňuje požadavky ochranné funkce „ochrana elektrickým oddělením“ v souladu s přílohou B, B.5.2.1.1. EN ISO 8528-13). Prodlužovací příklady musí být roztažené po celé své délce z důvodu chlazení okolním vzduchem.
- 7) Volba ochranného uspořádání, které musí být provedeno v závislosti na charakteristice generátoru, na provozních podmínkách a na schématu uzemněných spojů určených uživatelem. Tyto pokyny a návod pro použití musí obsahovat všechny informace potřebné pro uživatele, aby mohl správně provádět tato ochranná opatření (informace o uzemnění, přípustných délkách spojovacích kabelů, zařízeních doplňkové ochrany atd.).

⚠ VÝSTRAHA

- Uživatel musí dodržovat požadavky předpisů vztahující se k elektrické bezpečnosti, které se vztahují na místo, kde je elektrický generátor používán.
- **Nikdy zařízení nespouštějte v uzavřeném nebo v částečně uzavřeném prostoru, za podmínek nedostatečného chlazení a přístupu čerstvého vzduchu. Provozování elektrocentrály v blízkosti otevřených oken nebo dveří není dovoleno z důvodu nedokonalého odvodu výfukových plynů. Toto platí i při používání elektrocentrály v příkopech, šachtách či jámách venku, kde výfukové plyny zaplní tyto prostory, protože mají větší hustotu než vzduch, a proto nejsou z těchto prostor dobře odvětrávány. Může tak dojít k otravě pracující osoby v těchto prostorech. Výfukové plyny jsou jedovaté a obsahují jedovatý oxid uhelnatý, který jako bezbarvý a nepáchnoucí plyn může při nadýchání způsobit ztrátu vědomí, případně i smrt. Bezpečné provozování elektrocentrály v uzavřených nebo v částečně uzavřených prostorech musí posoudit a schválit příslušné bezpečnostní úřady (protipožární ochrana, odvod spalin, hluk apod.), které dokáží posoudit všechna rizika, stanovit a posoudit všechny přípustné limitní hodnoty rizikových faktorů, jinak není provozování motoru v těchto prostorech dovoleno.**
- **Benzín je hořlavý a jedovatý, včetně jeho výparů. Zamezte proto kontaktu benzínu s pokožkou, vdechování výparů, či jeho požití. Manipulaci s benzinem a tankování provádějte v dobře větraných**

prostorech, aby nedošlo k vdechování benzínových výparů. Používejte při tom vhodné ochranné pomůcky, aby nedošlo k podráždění kůže při případném rozlití.

Při manipulaci s benzinem nekuřte ani nemanipulujte s otevřeným ohněm. Vyvarujte se kontaktu se sálavými zdroji tepla.

Benzín nedoplňujte za chodu elektrocentrály – před tankováním vypněte motor a vyčkejte, až budou všechny její části vychladlé.

- Pokud dojde k rozlití paliva, před nastartováním elektrocentrály musí být vysušeno a výpary odvětrány.
- Před zahájením provozu se musí obsluha elektrocentrály důkladně seznámit se všemi jejími ovládacími prvky a zejména pak se způsobem, jak v nouzové situaci elektrocentrálu co nejdříve vypnout.
- Nenechávejte nikoho obsluhovat elektrocentrálu bez předchozího poučení. Zabraňte také tomu, aby zařízení obsluhovala fyzicky či mentálně nezpůsobitelná osoba a osoba indisponovaná vlivem drog, léků, alkoholu či nadměru unavená. Zamezte používání elektrocentrály dětmi a zajistěte, aby si s elektrocentrálou nehrály.
- Elektrocentrála a zejména pak motor a výfuk jsou během provozu i dlouho po vypnutí velmi horké a mohou způsobit popáleniny. Dbejte proto na upozornění v podobě symbolů na stroji. Všechny osoby (zejména děti) i zvířata se proto musí zdržovat v bezpečné vzdálenosti od zařízení.
- Nikdy neobsluhujte elektrocentrálu mokřima rukama. Hrozí nebezpečí úrazu elektrickým proudem.
- Při pobytu v bezprostřední blízkosti elektrocentrály používejte ochranu sluchu, jinak může dojít k nevratnému poškození sluchu.
- Při případném požáru elektrocentrály nesmí být hašena vodou, ale hasícím přístrojem určeným/ vhodným k hašení elektroinstalace.
- V případě nadýchání výfukových plynů nebo spalin z požáru ihned kontaktujte lékaře a vyhledejte lékařské ošetření.
- V zájmu zabezpečení dostatečného chlazení elektrocentrálu provozujte ve vzdálenosti minimálně 1 m od zdí budov jiných zařízení či strojů. Na elektrocentrálu nikdy nepokládejte žádné předměty.
- Elektrocentrála nesmí být zabudována do žádných konstrukcí.
- K elektrocentrále nepřipojujte jiné typy zásuvkových konektorů, než odpovídají platným normám a pro které je elektrocentrála zároveň uzpůsobena. V opačném případě hrozí nebezpečí zranění elektrickým proudem nebo vznik požáru. Přívodní (prodlužovací) kabel použitých spotřebičů musí odpovídat platným normám. Vzhledem k velkému mechanickému namáhání používejte výhradně ohebný pryžový kabel.
- Ochrana centrály proti přetížení a zkratu je závislá na speciálně přizpůsobených jističích. Pokud je nutné tyto jističe vyměnit, musí být nahrazeny jističi se stejnými parametry a charakteristikami. Výměnu smí provádět pouze autorizovaný servis značky HERON®.

- K elektrocentrále připojujte pouze spotřebiče v bezvadném stavu, nevykazující žádnou funkční abnormalitu. Pokud se na spotřebiči projevuje závada (jiskří, běží pomalu, nerozběhne se, je nadměrně hlučný, kouří...), okamžitě jej vypněte, odpojte a závadu odstraňte.
- Elektrocentrála nesmí být provozována na dešti, při větru, v mlze a při vysoké vlhkosti, mimo teplotní interval -15° až $+40^{\circ}\text{C}$. Pozor, vysoká vlhkost či námraza na ovládacím panelu centrály může vést ke zkratu a usmrcení obsluhy elektrickým proudem. Za deště musí být umístěna pod přístřeškem. Centrálu během použití i skladování neustále chraňte před vlhkostí, nečistotami, korozními vlivy, přímým sluncem a teplotám nad $+40^{\circ}\text{C}$ a pod -15°C .
- Elektrocentrála nesmí být provozována v prostředí s výbušnou nebo hořlavou atmosférou nebo v prostředí s vysokým rizikem požáru nebo výbuchu.
- Nikdy nepřenastavujte parametry elektrocentrály (např. přenastavení otáček, elektroniky, karburátoru) a nijak elektrocentrálu neupravujte, např. prodloužení výfuku. Veškeré díly centrály smí být nahrazeny pouze originálními kusy výrobce, které jsou určeny pro daný typ elektrocentrály. Pokud elektrocentrála nepracuje správně, obraťte se na autorizovaný servis značky HERON®.
- Podle hygienických předpisů nesmí být elektrocentrála používána v době nočního klidu tj. od 22.00 do 6.00 hodin.

XIII. Hluk

VÝSTRAHA

- Uvedené číselné hodnoty akustického tlaku a výkonu v technických údajích představují hladiny vyzářeného hluku, které splňují směrnici 2000/14 ES, ale nemusí nutně představovat bezpečné hladiny hluku na pracovišti. Ačkoliv mezi hodnotami hladiny vyzářeného hluku a hladiny expozice hluku je určitá korelace, není ji možno spolehlivě použít ke stanovení, zda jsou či nejsou nutná další opatření. Faktory, které ovlivňují aktuální hladinu hlukové expozice pracovníků zahrnují vlastnosti pracovní místnosti, jiné zdroje hluku jako např. počet strojů nebo jiných v blízkosti probíhajících pracovních procesů, a dále i délku doby, po kterou je obsluhující pracovník vystaven hluku. Také povolená úroveň expozice se může lišit v různých zemích. Proto po instalaci elektrocentrály na pracoviště nechte provést měření akustického tlaku a výkonu oprávněnou osobou, aby se zjistilo zatížení pracovníka hlukem a k tomu, aby se stanovila bezpečná doba expozice.

XIV. Likvidace odpadu

OBALOVÉ MATERIÁLY

- Obalové materiály vyhodte do příslušného kontejneru na tříděný odpad.

ELEKTROCENTRÁLA

- Výrobek obsahuje elektrické/elektronické součásti. Podle evropské směrnice (EU) 2012/19 se elektrická a elektronická zařízení nesmějí vyhazovat do směsného odpadu, ale je nezbytné je odevzdat k ekologické likvidaci zpětného sběru elektrozařízení. Informace o těchto místech obdržíte na obecním úřadě. Elektrocentrála musí být k ekologické likvidaci odevzdána bez provozních náplní (benzín, olej).



LIKVIDACE NEPOUŽITELNÝCH PROVOZNÍCH NÁPLNÍ

- Nepoužitelné provozní náplně musí být odevzdány k ekologické likvidaci do zpětného sběru nebezpečných látek v dobře uzavřených a odolných nádobách.

XV. EU Prohlášení o shodě

Předměty prohlášení-modely, identifikace výrobků:

Elektrocentrály benzínové

Extol® Craft 421000 (2,5 kW/Max. 2,8 kW)

Extol® Craft 421010 (5,1 kW/Max. 5,5 kW)

Extol® Craft 421011 (5,1 kW/5,4 kW- 230 V; 5,1 kW/5,5 kW-400 V)

Výrobce: Madal Bal a.s. • Bartošova 40/3, CZ-760 01 Zlín • IČO: 49433717

prohlašuje,

že výše popsané předměty prohlášení jsou ve shodě s příslušnými harmonizačními právními předpisy Evropské unie: 2006/42 ES; (EU) 2011/65; (EU) 2014/30; 2000/14 ES; (EU) 2016/1628;

Toto prohlášení se vydává na výhradní odpovědnost výrobce.

Harmonizované normy (včetně jejich pozměňujících příloh, pokud existují), které byly použity k posouzení shody a na jejichž základě se shoda prohlašuje:

EN ISO 8528-13:2016; EN ISO 12100:2010; EN IEC 61000-6-1:2019;

EN IEC 61000-6-3:2021; EN IEC 61000-3-2:2019; EN 55012:2007;

EN 61000-3-3:2013; EN IEC 63000:2018, EN ISO 3744:2010, ISO 8528-10:1998;

Kompletaci technické dokumentace 2006/42 ES, 2000/14 ES provedl Martin Šenkýř se sídlem na adrese Madal Bal, a.s., Průmyslová zóna Příluky 244, 760 01 Zlín, Česká republika. Technická dokumentace (2006/42 ES, 2000/14 ES) je k dispozici na výše uvedené adrese společnosti Madal Bal a.s. Postup posouzení shody (2006/42 ES, 2000/14 ES): Ověření jednotlivého zařízení notifikovanou osobou č.: 1282 Ente Certificazione Macchine Srl, Via Ca' Bella, 243- Loc. Castello di Serravalle-40053 Valsamoggia (BO) Italy.

Naměřená hladina akustického výkonu zařízení reprezentujícího daný typ a garantovaná hladina akustického výkonu zařízení: viz kapitola Technické údaje.

EU schválení typu spalovacích motorů na mezní hodnoty emisí ve výfukových plynech dle (EU) 2016/1628 (viz štítek na stroji)

Místo a datum vydání ES prohlášení o shodě: Zlín 12.11. 2022

Osoba oprávněná vypracováním EU prohlášení o shodě jménem výrobce (podpis, jméno, funkce):



Martin Šenkýř
člen představenstva společnosti výrobce

Úvod

Vážený zákazník,

ďakujeme za dôveru, ktorú ste prejavili značke Extol® Craft kúpou tejto elektrocentrály.

Výrobok bol podrobený testom spoľahlivosti, bezpečnosti a kvality predpísanými príslušnými normami a predpismi Európskej únie.

S akýmikoľvek otázkami sa obráťte na naše zákaznícke a poradenské centrum:

www.extol.sk Fax: +421 2 212 920 91 Tel.: +421 2 212 920 70

Autorizovaný servis elektrocentrál na www.heron.sk

Distribútor pre Slovenskú republiku: Madal Bal s.r.o., Pod gaštanmi 4F, 821 07 Bratislava

Výrobca: Madal Bal a. s., Průmyslová zóna Příluky 244, 76001 Zlín, Česká republika

Dátum vydania: 12. 11. 2018

Obsah

I. TECHNICKÉ ÚDAJE	30
II. SÚČASTI A OVLÁDACIE PRVKY ELEKTROCENTRÁL	32
III. PRÍPRAVA ELEKTROCENTRÁLY NA PREVÁDZKU	35
IV. ŠARTOVANIE ELEKTROCENTRÁLY	38
V. PRIPOJENIE ELEKTRICKÝCH SPOTREBIČOV A ZAŤAŽITEĽNOSŤ ELEKTROCENTRÁLY	39
VI. VYPNUTIE ELEKTROCENTRÁLY – Odstavenie z prevádzky	44
VII. DOPLŇUJÚCE INFORMÁCIE TÝKAJÚCE SA POUŽÍVANIA ELEKTROCENTRÁL	44
Obsah kyslíkatých látok v palive.....	44
Olejový senzor a kontrola množstva oleja.....	44
Ističe napätových okruhov (zásuviek).....	44
Uzemnenie elektrocentrály.....	44
Použitie predlžovacieho kábla na pripojenie spotrebičov k centrále.....	45
Odber jednosmerného prúdu (DC 12 V; 8,3 A).....	45
Štandardné porovnávacie podmienky.....	46
VIII. ÚDRŽBA A STAROSTLIVOSŤ	46
Plán údržby.....	47
Údržba rebier chladenia valca a chladiacich otvorov alternátora.....	48
Výmena oleja.....	48
Čistenie/výmena vzduchového filtra.....	48
Kontrola/údržba/výmena zapalovacej sviečky.....	49
Údržba filtračného sitka benzínu v plniacom otvore palivovej nádrže.....	50
Odkalenie karburátora.....	50
Čistenie odkalovača palivového ventilu.....	50
Údržba výfuku a lapača iskier.....	50
IX. PREPRAVA A SKLADOVANIE	51
Preprava elektrocentrály.....	51
Pred dlhším uskladnením elektrocentrály.....	51
X. DIAGNOSTIKA A ODSTRÁNENIE PRÍPADNÝCH PORÚCH	51
Motor nie je možné naštartovať.....	51
Test funkčnosti zapalovacej sviečky.....	51
XI. VÝZNAM OZNAČENÍ A PIKTOGRAMOV	52
XII. BEZPEČNOSTNÉ POKYNY PRE POUŽÍVANIE CENTRÁLY	52
XIII. HLUK	54
XIV. LIKVIDÁCIA ODPADU	54
XV. EÚ VYHLÁSENIE O ZHODE	55
ZÁRUKA A SERVIS	170

I. Technické údaje

Model generátora/Objednávacie číslo	421000	421010	421011
ELEKTROCENTRÁLA			
Typ elektrocentrály	synchronná	synchronná	synchronná
Počet fáz	1	1	1 a 3
Generované napätie/frekvencia	220 – 240 V ~ 50 Hz; 12 V =	220 – 240 V ~ 50 Hz; 12 V =	220 – 240 V ~ 50 Hz; 400 V ~ 50 Hz; 12 V =
Celkový prevádzkový/max. elektrický výkon 230 V ^{1), 2)}	2,5/2,8 kW (kVA)	5,1/5,5 kW (kVA)	3×1,7/3×1,8 kW (kVA)
Odoberaný prevádzkový príkon z jednej 230 V zásuvky	≤2,5 kW (kVA)	≤ 3,5 kW (kVA)	≤1,7 kW (kVA)
Celkový menovitý (prevádzkový) prúd I _(COP) * (menovitý fázový prúd)	10,8 A	22,1 A	22,1 A (230 V~) * I _{F(COP)} 9,2 A (400 V~)
Prevádzkový/max. elektrický výkon 400 V ^{1), 2), 3)}	–	–	5,1/5,5 kW (6,3/6,8 kVA)
Nominálny/vypínací prúd ²⁾ ističe 230 V (I _n / I _{TRIPS})	11,4/13,11 A	22,7/26,10 A	–
Nominálny/vypínací prúd ²⁾ ističe 400 V (I _n / I _{TRIPS})	–	–	I _n 3 × 11,0 A I _{TRIPS} 3 × 12,65 A
Prúd pre 12 V = (DC)	8,3 A	8,3 A	8,3 A
Istenie 12 V = (DC) výstupu	Poistka rúrková F10 A; 30 × 6 mm	Istič	Istič
Účinník cos φ	1	1	1 (1f)/ 0,8 (3f)
Trieda izolácie	B	B	B
Krytie	IP23M	IP23M	IP23M
AVR ⁴⁾	áno	áno	áno
Trieda výkonovej charakteristiky ⁵⁾	G2	G2	G2
Typ rozvodu	OHV	OHV	OHV
Rozmery vzduchového filtra (objednávacie číslo)	13,1 × 7,3 × 2,3 cm (8896111A)	14,6 × 10,4 × 2,3 cm (8896112A)	14,6 × 10,4 × 2,3 cm (8896112A)
Objem nádrže na benzín	15 l	25 l	25 l
Hmotnosť bez náplní	43 kg	83 kg	83 kg
Hladina akustického tlaku; neistota K ⁶⁾	72,2 ± 3 dB(A)	82,1 ± 3 dB(A)	82,1 ± 3 dB(A)
Hladina akustického výkonu; neistota K ⁶⁾	83,3 ± 3 dB(A)	93,2 ± 3 dB(A)	93,2 ± 3 dB(A)
Garantovaná hladina akustického výkonu ⁶⁾	96 dB	97 dB	97 dB
Rozmery zariadenia (cm)	60,5 × 44 × 46	70 × 53 × 56	70 × 56 × 56

MOTOR ELEKTROCENTRÁLY

Typ motora	zážihový (benzínový), štvortakt, jednovalec s OHV rozvodom		
Typ paliva	Natural 95 alebo 98 bez oleja		
Typ oleja do kľukovej skrine motora	motorový, štvortaktový, pre vzduchom chladené motory, trieda SAE 15W-40		
Zapaľovanie	T.C.I., tranzistorové, bezkontaktné		
Chladenie	vzduchom		
Štartovanie	manuálne		
Zapaľovacia sviečka	F6TC alebo jej ekvivalent, napr. NGK BP 6ES		
Max. výkon motora pri otáčkach 4000 min ⁻¹	4,78 kW (6.5HP)	9,69 kW (13HP)	9,69 kW (13HP)
Obsah valca	196 ccm	389 ccm	389 ccm
Objem oleja v kľukovej skrini motora	cca 250 ml	cca 750 ml	cca 750 ml
Spotreba paliva	1,8 l/2,5 kWh	3,4 l/5,0 kWh	3,4 l/5,0 kWh
Dĺžka prevádzky na jednu nádrž pri max. prevádz. výkone	~ 8,5 hod.	~ 7,5 hod.	~ 7,5 hod.

Tabuľka 1

IDEÁLNE (POROVNÁVACIE) PODMIENKY PRE MENOVITÝ VÝKON ELEKTROCENTRÁLY ⁷⁾

Teplota okolitého prostredia	$T_r = 25^\circ\text{C}$	$T_r = 25^\circ\text{C}$	$T_r = 25^\circ\text{C}$
Nadmorská výška m.n.m.	1000	1000	1000
Celkový barometrický tlak	pr 100 kPa (~ 1 atm.)		
Relatívna vlhkosť	$\varnothing_r = 30\%$	$\varnothing_r = 30\%$	$\varnothing_r = 30\%$
Rozmedzie teploty pre použitie elektrocentrály	-15° až + 40°C		
Trieda kvality elektrocentrál (quality class) podľa ISO 8528-8 ⁸⁾	A		

Tabuľka 1 (pokračovanie)

1) Zmieňovaný prevádzkový (menovitý) elektrický výkon elektrocentrály v technických údajoch je typ COP.

Prevádzkový výkon typu COP je trvalý elektrický výkon, ktorý je generátor schopný poskytovať nepretržite a pritom zaisťovať konštantné elektrické zaťaženie pri prevádzkových podmienkach a použitia elektrocentrály stanovených výrobcami (vrátane dodržania plánu a postupov údržby). Uvádzaný max. elektrický výkon slúži na veľmi krátkodobé pokrytie vyššieho odberu prúdu pripojenými spotrebičmi nad hodnotu dlhodobého prevádzkového výkonu. Elektrocentrála teda môže byť dlhodobo zaťažená iba na hodnotu prevádzkového (menovitého) výkonu.

! UPOZORNENIE:

- Príkion uvádzaný na štítku elektrospotrebičov s elektromotorom je vo väčšine prípadov vyjadrením sily elektromotora – akú záťaž môže elektromotor zvládnuť, než aby tým bol vyjadrený príkion pri bežnom spôsobe použitia elektrospotrebiča, pretože hodnota príkionu vzrastá so zaťažením elektromotora.

Silové elektromotory v ručnom elektronáradí majú pri rozbehu štartovací príkion, ktorý je vyšší než príkion pri bežnom prevádzkovom zaťažení elektromotora, ale väčšinou nedosahuje hodnotu príkionu uvádzanú na štítku elektrospotrebiča alebo výnimočne ju presahuje do 30 %. Pri bežnom prevádzkovom zaťažení ručného elektronáradia je príkion pod hodnotou uvádzanou na štítku. Pre názornosť sú štartovacie príkony a príkony pri bežnom spôsobe použitia niektorého elektronáradia a minimálne potrebné elektrické výkony elektrocentrál pre ich napájanie uvedené v tabuľke 2 a 3.

Typickým príkladom elektrospotrebičov, ktoré sa líšia od vyššie uvedených a ktoré majú vyšší špičkový odber prúdu, sú kompresory s tlakovou nádobou, vysokotlakové vodné čističe s vyšším príkonom a tiež to môžu byť niektoré elektrospotrebiče s elektromotormi so starším rokom výroby (pozri sériové číslo na štítku spotrebiča), na ktorých napájanie je nutné zvoliť elektrocentrálu s cca o 1 až 2 kW vyšším elektrickým výkonom, než je príkion uvádzaný na výkonnostnom štítku elektrospotrebiča (pozri tabuľku 3), keďže výkonnejší alternátor elektrocentrály dokáže vykryť špičkový nábeh prúdu.

- Ak je k elektrocentrále pripojený tepelný elektrospotrebič a celkový odoberaný príkion sa blíži

prevádzkovému elektrickému výkonu elektrocentrály, nemusí sa dosiahnuť uvádzaný prevádzkový elektrický výkon elektrocentrály, pretože v prípade pripojenia napr. teplovzdušnej pištole s reguláciou teploty, môže dôjsť k zmenám príkonu pištole až 300 W za sekundu (k tomuto javu dochádza aj pri jej napájaní z elektrickej distribučnej siete) a takéto rýchle zmeny príkonu nemusia byť alternátor elektrocentrály schopný vykryť v prípade, keď sa celkový odoberaný príkion blíži prevádzkovému elektrickému výkonu elektrocentrály, čo sa prejaví znížením jej prevádzkového elektrického výkonu. Teplovzdušná pištoľ bez regulácie teploty máva stabilný príkion a k tomuto javu by nemalo dochádzať.

- Pri výbere elektrocentrály podľa jej elektrického výkonu je rozhodujúca hodnota príkionu uvádzaná na štítku elektrospotrebiča s presahom do 30 %, rok výroby elektrospotrebiča, typ spotrebiča (kompresor s tlakovou nádobou a pod.) a počet zamýšľaných elektrospotrebičov, ktoré budú elektrocentrálou napájané, pretože príkony pripojených elektrospotrebičov sa sčítajú. Rozhodujúcim faktorom pre použitie elektrospotrebiča s príkonom, ktorý sa blíži hodnote prevádzkového elektrického výkonu elektrocentrály, môže byť funkcia soft start elektrospotrebiča, ktorá zaisťuje pomalší rozbeh elektromotora, a tým znižuje špičkový nábeh prúdu, ktorý by inak neumožňoval daný elektrospotrebič používať so zamýšľanou elektrocentrálou s nižším elektrickým výkonom.
- Pred kúpou elektrocentrály alebo pripojením elektrospotrebiča/elektrospotrebičov k elektrocentrále si najprv pre prehľad overte jeho príkion bežne dostupným wattmetrom (meračom spotreby elektrickej energie) tak pri rozbehu elektrospotrebiča, ako aj jeho predpokladanom zaťažení z elektrickej distribučnej siete (pozri tabuľku 2 a 3), a ak je to možné, overte si používanie tohto spotrebiča/týchto spotrebičov na vzorke zamýšľanej elektrocentrály, pretože wattmeter nemusí byť schopný zachytiť špičkový nábeh prúdu, ktorý trvá menej než sekundu.

- 2) Pri zaťažení elektrocentrály nad jej max. výkon nemusi dôjsť k vyhodneniu ističa, ale k zaduseniu motora. Elektrický výkon elektrocentrály je daný výkonom alternátora a nie prúdovou zaťažiteľnosťou ističa.

- 3) **V prípade zaťaženia 400 V (trojfázovej) zásuvky elektrocentrály Extol® Craft 421011 sa nesmie súčasne používať 230 V zásuvka(-y), pretože by došlo k nesymetrickému zaťaženiu fáz a viedlo by to k poškodeniu alternátora elektrocentrály.**

V prípade tohto modelu je každá z troch 230 V zásuviek napojená samostatne na jednu fázu a pri preťažení jednej fázy (dosiahnutí hodnoty vypínacieho prúdu ističa) dôjde k vyhodneniu ističa, ktorý je spoločný tak pre 230 V zásuvky, ako aj pre 400 V zásuvku.

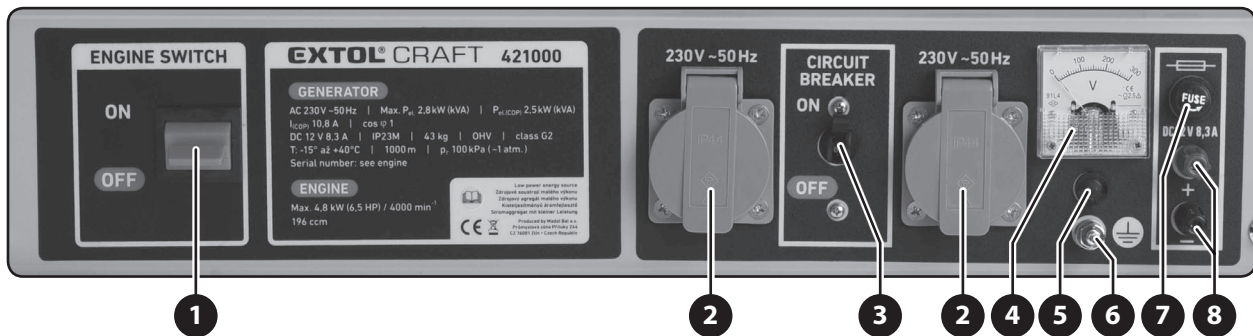
- 4) **System AVR:** Ide o elektronickú reguláciu výstupného napätia, ktorá udržiava konštantné výstupné napätie pri zaťažení a neobjavujú sa tak špičkové výkyvy napätia, ktoré by napájaný elektrospotrebič mohli poškodiť.

- 5) **Trieda výkonovej charakteristiky G2** sa týka použitia elektrocentrál v prípadoch, keď charakteristiky napätia sú veľmi podobné charakteristikám komerčnej sústavy pre dodávku elektrickej energie z verejnej siete, s ktorou pracuje. Ak sa objavia zmeny zaťaženia, môžu sa vyskytnúť krátkodobé prijateľné odchýlky napätia a kmitočtu.

- 6) Hladina akustického tlaku a výkonu sa merala v súlade s požiadavkami normy EN ISO 3744:2010, ISO 8528-10:1998 a smernice 2000/14 ES.
- 7) Pozri kapitolu VII. odsek Klimatické (ideálne/porovnávacie) podmienky pre prevádzku elektrocentrály.
- 8) Hodnota výkonu motora podľa ISO 3046-1 nie je pri štandardných porovnávacích podmienkach nižšia než 95 % maximálneho výkonu.

II. Súčasti a ovládacie prvky elektrocentrál

ČELNÝ PANEL ELEKTROCENTRÁLY EXTOL® CRAFT 421000

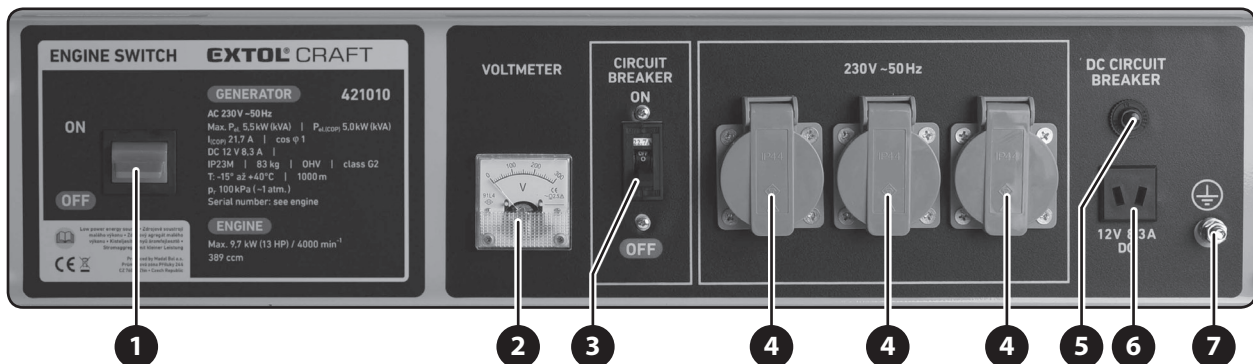


Obr. 1

Obr. 1, pozícia – popis

- 1) Prevádzkový spínač
- 2) Zásuvky 230 V ~50 Hz
- 3) Istič 230 V ~50 Hz zásuviek
- 4) Voltmeter
- 5) Prevádzková kontrolka
- 6) Uzemňovacia svorka
- 7) Kryt rúrkovej poistky 12 V DC výstupu
- 8) Konektory +/- na pripojenie kábla na nabíjanie 12 V olovej autobatérie

ČELNÝ PANEL ELEKTROCENTRÁLY EXTOL® CRAFT 421010

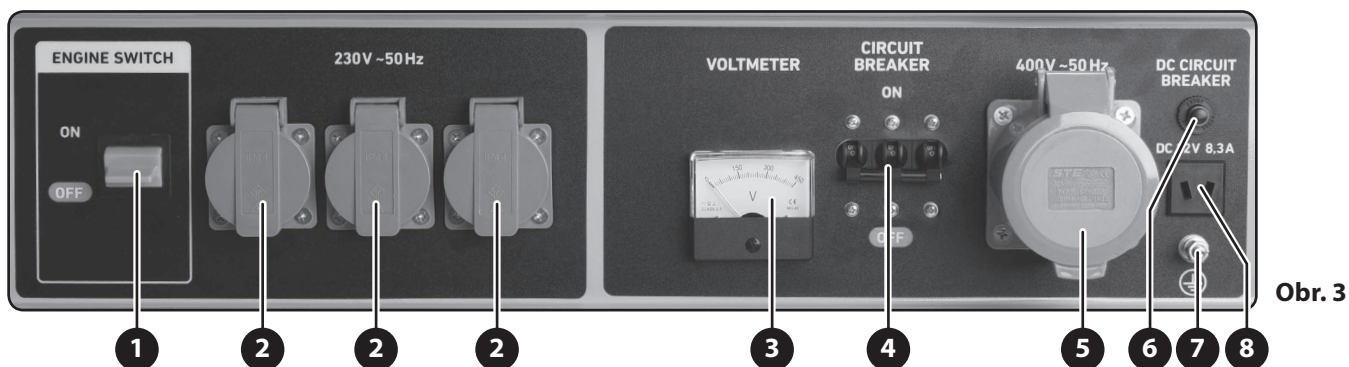


Obr. 2

Obr. 2, pozícia – popis

- 1) Prevádzkový spínač
- 2) Voltmeter
- 3) Istič 230 V ~50 Hz zásuviek
- 4) Zásuvky 230 V ~50 Hz
- 5) Istič 12 V= DC výstupu
- 6) Zásuvka na pripojenie nabíjacieho kábla na nabíjanie 12 V olovej autobatérie
- 7) Uzemňovacia svorka

ČELNÝ PANEL ELEKTROCENTRÁLY EXTOL® CRAFT 421011



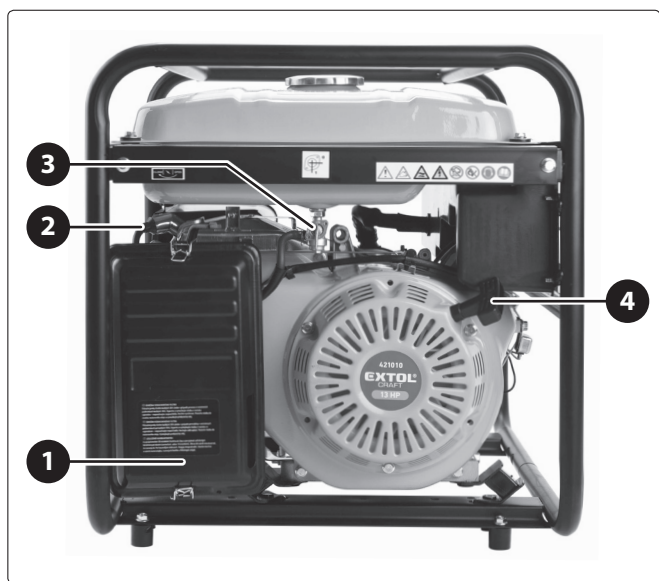
Obr. 3

Obr. 3, pozícia – popis

- | | |
|------------------------------------|---|
| 1) Prevádzkový spínač | 6) Istič 12 V DC výstupu |
| 2) Zásuvky 230 V ~50 Hz | 7) Uzemňovacia svorka |
| 3) Voltmeter | 8) Zásuvka na pripojenie nabíjacieho kábla na nabíjanie 12 V olovej autobatérie |
| 4) Istič | |
| 5) Trojfázová zásuvka 400 V ~50 Hz | |

OSTATNÉ SÚČASTI A OVLÁDACIE PRVKY ELEKTROCENTRÁL

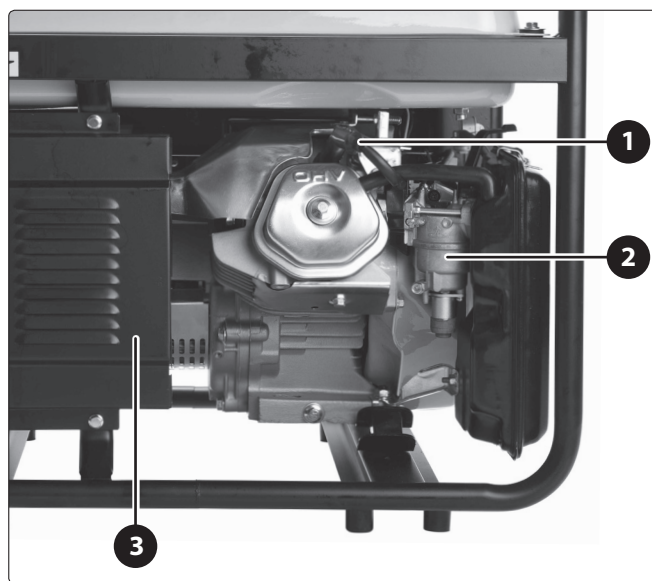
- Na nižšie uvedených obrázkoch sú popísané ďalšie súčasti a ovládacie prvky spoločné pre všetky tri modely elektrocentrál.



Obr. 4

Obr. 4, pozícia – popis

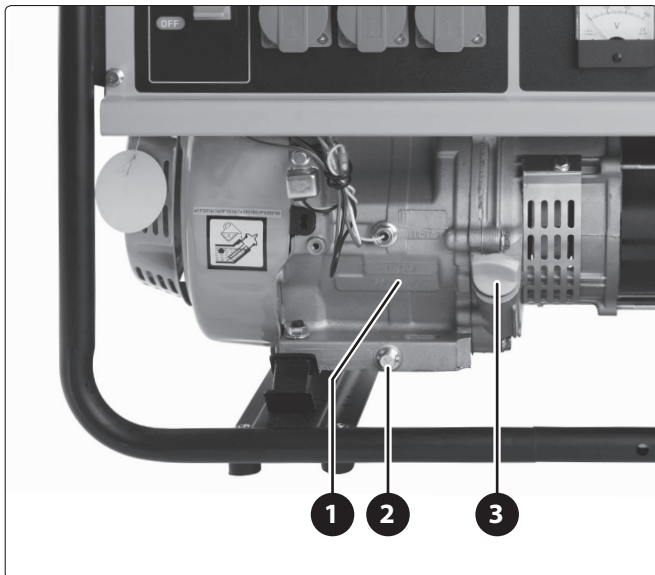
- 1) Kryt vzduchového filtra
- 2) Páčka na ovládanie sýtiča
- 3) Palivový ventil
- 4) Rukoväť ručného štartéra



Obr. 5

Obr. 5, pozícia – popis

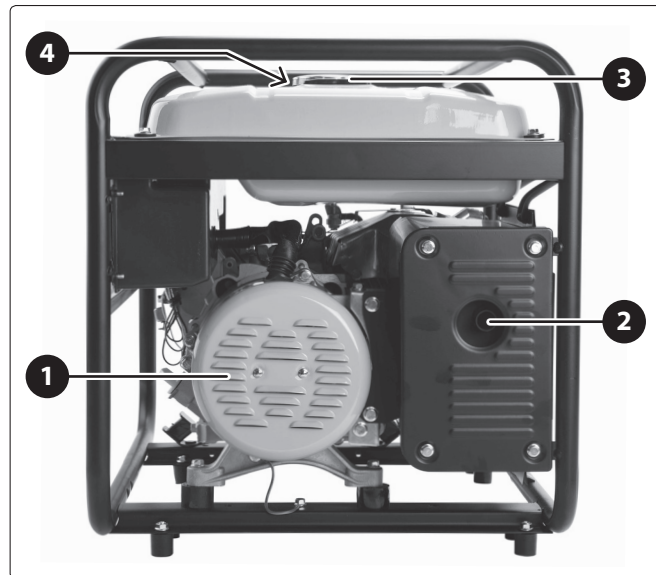
- 1) Konektor zapalovacej sviečky
- 2) Karburátor
- 3) Kryt výfuku



Obr. 6

Obr. 6, pozícia – popis

- 1) Sériové číslo (prvé dočíslenie zahŕňa rok výroby, druhé mesiac výroby, ďalšie označenie série)
- 2) Skrutka na vypúšťanie oleja z klukovej skrine motora
- 3) Uzáver olejovej nádrže na plnenie olejovej nádrže olejom



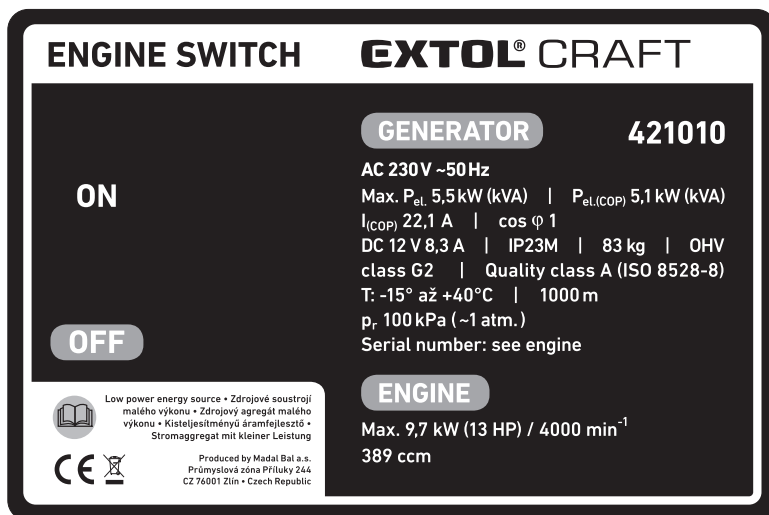
Obr. 7

Obr. 7, pozícia – popis

- 1) Vetracie otvory alternátora
- 2) Výfuk
- 3) Veko benzínovej nádrže s vloženým filtračným sitkom
- 4) Ukazovateľ množstva benzínu v nádrži (vedľa veka nádrže)

ŠTÍTKO S TECHNICKÝMI ÚDAJMI

Význam označení k technickým údajom uvádzaných na štítku sú uvedené v tabuľke 1 s technickými údajmi. Význam piktogramov na štítkoch je uvedený ďalej v texte.



Obr. 8

III. Príprava elektrocentrály na prevádzku

⚠ VÝSTRAHA

- Pred použitím si prečítajte celý návod na použitie a ponechajte ho priložený pri výrobku, aby sa s ním obsluha mohla oboznámiť. Ak generátor komukoľvek požičiavate alebo ho predávate, priložte k nemu aj tento návod na použitie. Zamedzte poškodeniu tohto návodu. Výrobca nenesie zodpovednosť za škody či zranenia vzniknuté používaním generátora, ktoré je v rozpore s týmto návodom. Pred použitím generátora sa oboznámte so všetkými ovládacími prvkami a súčasťami a tiež so spôsobom vypnutia prístroja, aby ste ho mohli v prípade nebezpečnej situácie ihneď vypnúť. Pred použitím skontrolujte pevné upevnenie všetkých súčastí a skontrolujte, či nejaká časť generátora ako napr. bezpečnostné ochranné prvky nie sú poškodené alebo zle nainštalované alebo či nechýbajú na svojom mieste. Generátor s poškodenými alebo chýbajúcimi časťami nepoužívajte a zaistite jeho opravu či náhradu v autorizovanom servise značky Heron®.

1. Po vybalení skontrolujte stav povrchu, funkciu prvkov na ovládanie elektrocentrály a či nie sú na pohľad viditeľné nejaké poruchy, napr. nezapojené káble, nepripojené hadičky na prívod paliva atď.

2. Na spodok rámu elektrocentrály priskrutkujte dodávané gumové stojky. K veľkým modelom elektrocentrál Extol® Craft 421010 a 421011 nainštalujte na každú stranu 2 páry gumových stojok (ak sú dodávané).

- ➔ Gumové nožičky majú vplyv na tlmenie vibrácií elektrocentrály počas prevádzky a tým aj na zníženie hlučnosti a taktiež zamedzujú pohyb centrál na tvrdom podklade pri jej prevádzke.

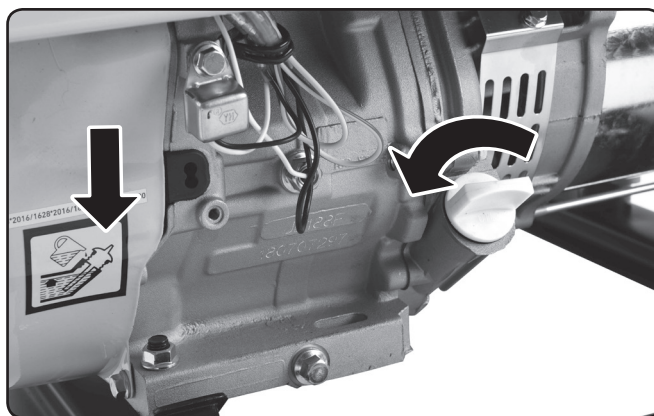
3. Elektrocentrálu umiestnite na pevnú rovnú suchú plochu na miesto, ktoré je dobre vetrané a bezpečne vzdialené od horľavých a výbušných materiálov.

- ➔ Elektrocentrála sa nesmie prevádzkovať v uzavretých alebo zle odvetrávaných priestoroch (napr. v miestnosti alebo hlbších priekopách a pod.), pretože výfukové plyny sú jedovaté.
- ➔ Centrál nesmie mať väčší sklon ako 10° oproti vodorovnému povrchu, pretože pri väčšom sklone nie je systém mazania motora dostatočný a viedlo by to k vážnemu poškodeniu motora.
- ➔ Pri väčšom sklone centrál môže dôjsť k vytekaniu paliva z nádrže.

4. Olejovú nádrž (do kľukovej skrine motora) naplňte cez plniace hrdlo po rysku motorovým olejom s viskóznou triedou SAE 15W-40. Výšku hladiny oleja kontrolujte vždy pred uvedením elektrocentrály do prevádzky.

⚠ VÝSTRAHA

- Pri manipulácii s olejom používajte vhodné ochranné rukavice, pretože olej sa vstrebáva pokožkou a je zdraviu škodlivý.



Obr. 9, uzáver nádrže na nalievanie oleja, štítok so správnou výškou hladiny v nádrži

- ➔ Elektrocentrála je dodávaná bez oleja. Pred uvedením do prevádzky treba olejovú nádrž naplniť olejom tak, aby odmerka na olejovej zátke bola po zaskrutkovaní úplne ponorená do oleja (pozri obr. 10). Skontrolujte výšku hladiny oleja na odmerke po odskrutkovaní odmerky z nádrže.



Obr. 10

- ➔ Kontrolu hladiny oleja vykonávajte iba v tom prípade, ak centrál stojí na rovine a dlhšie (aspoň 15 minút) po vypnutí motora. Ak budete kontrolu hladiny oleja vykonávať krátko po vypnutí elektrocentrály, nebude všetok olej stečený zo stien olejovej nádrže a odpočet hladiny nebude vierohodný.
- ➔ Používajte kvalitné motorové oleje určené na mazanie štvortaktných benzínových motorov chladených vzduchom napr. **Shell Helix HX5 15W-40, Castrol GTX 15W-40** alebo ich ekvivalent, ktoré majú viskóz-

nu triedu SAE 15W-40. Oleje s viskóznou triedou SAE 15W-40 zabezpečujú dobré mazacie vlastnosti pri teplotách v našich klimatických podmienkach. Oleje s triedou SAE 15W-40 je možné kúpiť na čerpacej stanici s pohonnými hmotami.

Do elektrocentrály je možné použiť len kvalitný motorový olej. Použitie iných typov olejov, napr. potravinárskeho a pod. je neprípustné z hľadiska nevhodných mazacích vlastností.

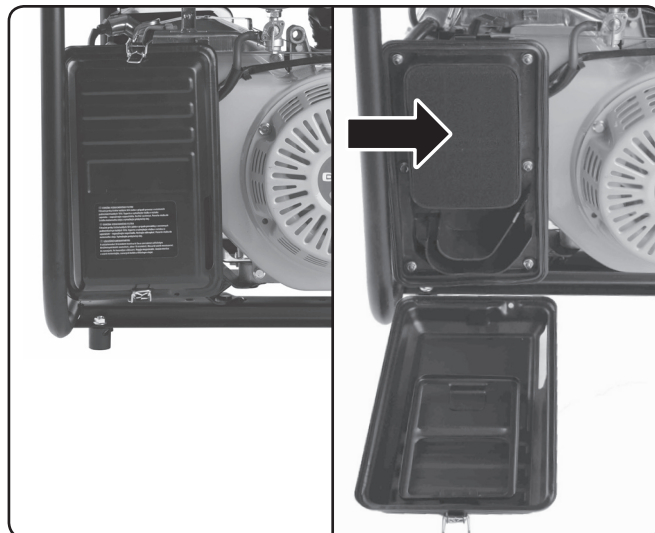
ODPORÚČANÉ VISKÓZNE TRIEDY SAE MOTOROVÝCH OLEJOV PODĽA VONKAJŠÍCH TEPLÔT (°C)

- ➔ V nižšie uvedenom grafe (obr. 11) sú uvedené triedy motorových olejov pre uvedený rozsah teplôt v prípade, že nie je k dispozícii motorový olej triedy SAE 15W-40.
- ➔ Prevádzka centrál s nedostatočným alebo nadmerným množstvom oleja vedie k poškodeniu motora.
- ➔ **Nikdy do elektrocentrály nepoužívajte oleje pre dvojtaktné motory!**
- ➔ Pri nízkej hladine oleja doplňte jeho množstvo olejom rovnakej značky a typu, ktorý je v generátore použitý. Nemiešajte oleje s rozdielnou triedou SAE.

5. Skontrolujte stav vzduchového filtra.

- ➔ Zanesenie a stav vzduchového filtra kontrolujte pred každým uvedením elektrocentrály do prevádzky (plán ďalších kontrol a údržby je uvedený v kapitole Čistenie a údržba). Odstráňte kryt vzduchového filtra a skontrolujte, či filter nechýba a v akom je stave, či nie je zanesený, poškodený a pod. **Filter čistite po každých 50 prevádzkových hodinách alebo v prípade prevádzky v prašnom prostredí po každých 10 prevádzkových hodinách alebo častejšie podľa inštrukcií uvedených ďalej v kapitole Čistenie a údržba.** V prípade silného zanesenia alebo opotrebovania ho nahraďte za nový originálny (objednávacie číslo pozrite v kapitole Čistenie a údržba).

Zanesený vzduchový filter alebo prevádzka elektrocentrály bez vzduchového filtra povedie k poškodeniu karburátora a motora.



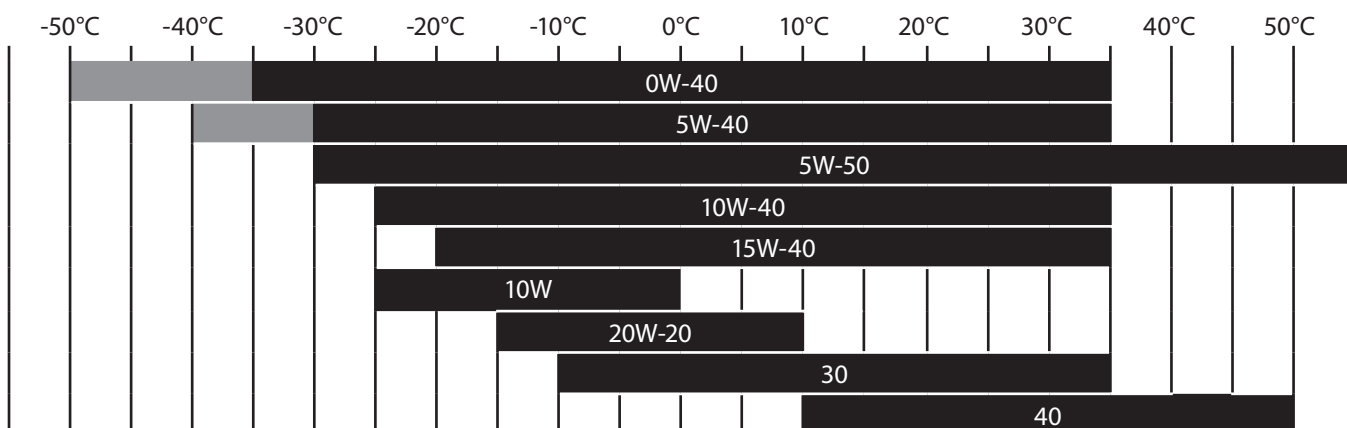
Obr. 12

6. Do palivovej nádrže cez sítka v otvore benzínovej nádrže nalejte čistý bezolovnatý automobilový benzín bez oleja. Používajte kvalitný a čerstvý bezolovnatý benzín s oktánovým číslom 95 alebo vyšším (napr. Natural 98).



Obr. 13, ukazovateľ množstva paliva v nádrži a sítka v hrdle palivovej nádrže

ODPORÚČANÉ VISKÓZNE TRIEDY SAE MOTOROVÝCH OLEJOV PODĽA VONKAJŠÍCH TEPLÔT (°C)



Obr. 11

- ➔ Palivo nalievajte do nádrže vždy cez sitko, ktoré sa nachádza na vstupe nádrže. Odstráňa sa tým prípadné mechanické nečistoty obsiahnuté v benzíne, ktoré môžu upchať palivový systém a zaniest karburátor.
- ➔ Používajte kvalitný a čerstvý bezolovnatý benzín s oktánovým číslom 95 alebo vyšším (napr. Natural 98).
 - Nekvalitné palivo má negatívny vplyv na chod elektrocentrály (napr. problémy pri štartovaní, netypický chod, nižší výkon motora, rýchlejšie zanášanie zapalovacej sviečky atď.).
 - Prirodzenou vlastnosťou benzínu je pohlcovanie vzdušnej vlhkosti a zvetrávanie. Do elektrocentrály preto nepoužívajte benzín starší než jeden mesiac od načerpania na čerpacej stanici, pretože staré palivo má tiež negatívny vplyv na chod elektrocentrály.
- ➔ Nikdy do elektrocentrály nepoužívajte benzín s obsahom oleja!
 - **Do benzínu odporúčame použiť kondicionér do benzínu (odvodňovač benzínu). Zlepšuje to vlastnosti benzínu, predlžuje životnosť motora a znižuje karbonizáciu výfuku a odstraňuje to prípadné problémy so štartovaním, najmä ak je v nádrži staršie palivo. Kondicionér do benzínu je možné kúpiť na čerpacej stanici. Podľa našich skúseností je osvedčený kondicionér značky Wynn's s názvom DRY FUEL od belgického výrobcu. Podľa našich skúseností stačí dať preventívne do jednej plnej benzínovej nádrže 1/2 až celé viečko vyššie zmieneného prípravku a premiešať s benzínom v nádrži pohybom elektrocentrály. Ak je kondicionér pridaný až do staršieho paliva, kondicionér nechajte po premiešaní pred štartovaním pôsobiť 15 – 30 min. Veľmi to pomôže pri prípadných ťažkostiach so štartovaním (pri pridávaní kondicionéra do už staršieho paliva môže byť nutné pridať viac kondicionéra).**
- ➔ Množstvo paliva v nádrži sledujte na ukazovateli množstva paliva.
- ➔ Nádrž neplňte až po okraj. Mohlo by to spôsobiť vylievanie paliva aj cez uzatvorený uzáver v priebehu manipulácie s elektrocentrálou.
- ➔ Pri manipulácii s benzínom zabráňte kontaktu s pokožkou a s výparmi. Používajte vhodné rukavice. Benzín je zdraviu škodlivý a veľmi horľavý. S benzínom manipulujte v dobre odvetrávanom priestore mimo akéhokoľvek zdroja ohňa, iskier, vyšších teplôt. Pri manipulácii s benzínom nefajčite!
- ➔ Benzín nikdy nedopĺňajte počas chodu elektrocentrály. Pred doplnením paliva nechajte elektrocentrálu vychladnúť.

7. Istič 230 V~50 Hz zásuviek pred uvedením centrál do chodu vypnite, aby páčka ističa smerovala nadol (pri sklopenej páčke je na ističi text „O“ a „OFF“).

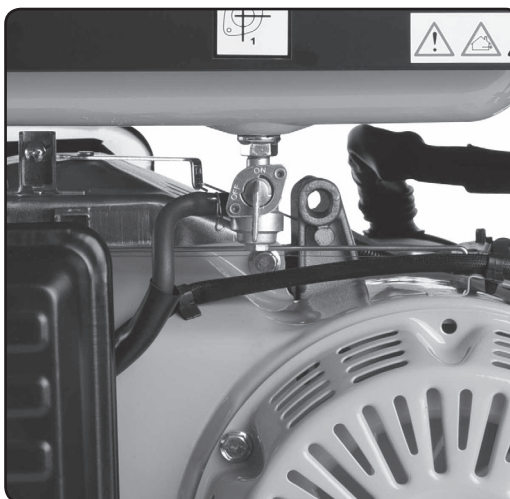


Obr. 14A

Obr. 14B

- Na obr. 14A je zobrazený vypnutý istič pre 230 V zásuvky na jednofázovej centrále Extol® Craft 421000 a Extol® Craft 421010.
- Na obr. 14B je potom zobrazený vypnutý trojfázový istič modelu Extol® Craft 421011
- ➔ Ak sú k elektrocentrále pripojené elektrické spotrebiče, pred uvedením centrál do chodu ich odpojte.

8. Palivový ventil pretočte do pozície „ON“ (pozri taktiež piktogram na ráme centrál), pozri obr.15.



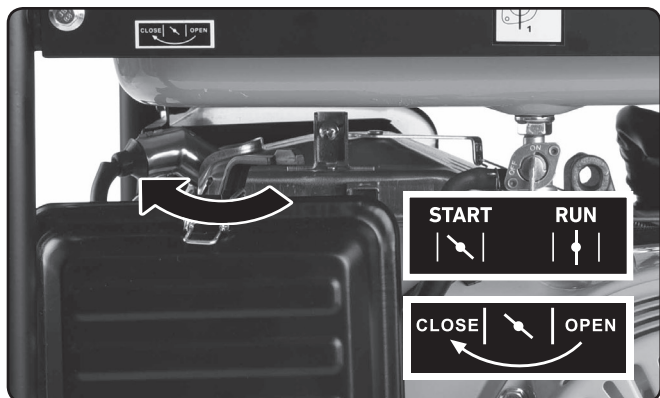
Obr. 15

- ➔ Pred naštartovaním chvíľu vyčkajte, aby palivo dotieklo do karburátora.

9. Páčku ovládania sýtiča prepnite do pozície „start“ alebo „close“ podľa nápisu na štítku, ktorý je nalepený na stroji (pozri obr. 16).

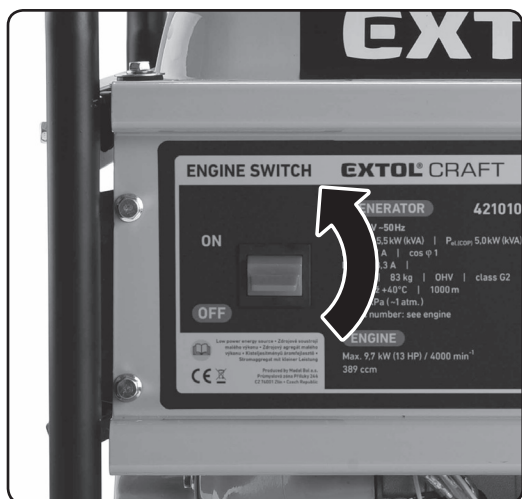
⚠ UPOZORNENIE

- **Pozícia páčky sýtiča pred štartovaním a po štartovaní má zásadný vplyv na naštartovanie a nasledujúci chod motora elektrocentrály, pri štartovaní je nutné mať páčku sýtiča v polohe „start“ alebo „close“, pre chod potom v pozícii „run“ alebo „open“ podľa typu použitého štítku.** Polohu ovládacej páčky sýtiča pre chod elektrocentrály overte praktickou skúškou.



Obr. 16, prepnutie páčky sýtiča do pozície „start“ alebo „close“ podľa štítku

10. Prevádzkový spínač prepnete do pozície „ON“ (obr.17).



Obr. 17

IV. Štartovanie elektrocentrály

⚠ VÝSTRAHA

- Pred naštartovaním elektrocentrály vždy skontrolujte, či nie je elektrocentrála poškodená (nezapojené vodiče, netesnosti palivového systému, chýbajúce ochranné prvky a súčiastky a pod.). Pred použitím elektrocentrály na napájanie spotrebičov vykonajte predbežnú prevádzkovú skúšku a uistite sa, či nemá poruchu. Môžete tak predísť úrazu, poškodeniu elektrocentrály alebo pripojených spotrebičov.

1. Povyťahnite rukoväť (držadlo) ručného štartéra a potom ho rýchlym pohybom vytiahnite.

- Ak elektrocentrála nenašartuje, rukoväť za pridržiavania rukou nechajte vrátiť späť do východiskovej polohy a proces štartovania opakujte.



Obr. 18

⚠ UPOZORNENIE

- Rukoväť ručného štartéra z vytiahnutej pozície neuvolňujte, ale za pridržiavania ju nechajte vrátiť späť do pôvodnej pozície, pretože uvoľnenie povytiahnutej rukoväti by spôsobilo jej prudký návrat a mohlo by dôjsť k poškodeniu štartovacieho mechanizmu.

2. Po naštartovaní motora pozvoľna prepnete páčku sýtiča do pozície „run“ alebo „open“ podľa štítku nalepenom na ráme elektrocentrály.

- Ak presuniete páčku sýtiča do pozície „run“/„open“ príliš skoro, môže dôjsť k zaduseniu motora. Preto páčku do pozície „run“/„open“ presuňte pozvoľna a ak by malo dôjsť k zaduseniu motora, páčku sýtiča ihneď vráťte späť do pozície „start“/„close“ a ešte vyčkajte.
- V prípade trojfázového modelu centrály môže byť nutné páčku sýtiča presunúť iba pred pozíciu „start“. Len čo páčka sýtiča presuniete úplne do pozície „start“, môže dôjsť k zaduseniu motora. Polohu páčky pre chod elektrocentrály overte praktickou skúškou.
- Pri štartovaní elektrocentrály so zahriatym motorom, ktorá už bola dlhší čas v prevádzke, nemusí byť nutné, aby páčka sýtiča bola presunutá do pozície „start“/„close“. Je však nutné to overiť praktickou skúškou v prípade, že nedôjde k naštartovaniu elektrocentrály pri páčke v pozícii „open“/„run“.

3. Pri ističoch vo vypnutej pozícii pripojte do zásuviek elektrocentrály elektrické spotrebiče.

- Bližšie dôležité informácie o pripojení elektrických spotrebičov a ich príkonoch sú uvedené v kapitole V. Pripojenie elektrických spotrebičov a zaťažiteľnosť elektrocentrály.

⚠ UPOZORNENIE

- Ak počas chodu elektrocentrály zaregistrujete neštandardný zvuk, vibrácie či chod, elektrocentrálu ihneď vypnite, odpojte ju od prívodu el. prúdu a zistite a odstráňte príčinu neštandardného chodu. Ak je neštandardný chod spôsobený poruchou vnútri prístroja, zaistite jeho opravu v autorizovanom servise značky HERON® prostredníctvom obchodníka alebo sa obráťte priamo na autorizovaný servis (servisné miesta nájdete na webových stránkach elektrocentrál HERON® v úvode návodu).

V. Pripojenie elektrických spotrebičov a zaťažiteľnosť elektrocentrály

- Do zásuviek 230 V ~50 Hz a 400 V zásuvky je možné pripojiť elektrospotrebiče určené na napájanie štandardnou elektrickou distribučnou sieťou

⚠ VÝSTRAHA

- Elektrocentrálu je možné dlhodobo zaťažiť iba na jej **PREVÁDZKOVÝ** výkon, čo znamená, že celkový dlhodobý príkon všetkých pripojených spotrebičov v zásuvkách elektrocentrály nesmie presiahnuť **PREVÁDZKOVÝ ELEKTRICKÝ VÝKON** elektrocentrály, ktorý je pre príslušný model uvedený v tabuľke s technickými údajmi.
 - V prípade trojfázovej elektrocentrály Extol® Craft 421011 je max. príkon pripojeného elektrospotrebiča limitovaný elektrickým výkonom pripadajúcim na jednu fázu, ktorá je vždy napojená iba na jednu z troch 230 V zásuviek. Do jednej z troch zásuviek trojfázovej elektrocentrály je možné pripojiť elektrospotrebič s prevádzkovým príkonom 1,7 kW. Do troch zásuviek teda 3 × 1,7 kW (max. výkon je 3 × 1,8 kW).
 - V prípade jednofázovej elektrocentrály Extol® Craft 421010 s prevádzkovým výkonom 5,1 kW, musí byť max. príkon odoberaný z jednej zásuvky menší alebo rovný 3,5 kW (< 16 A), nie je preto možné prostredníctvom predlžovacieho kábla s viacerými prípojkami do jednej zásuvky elektrocentrály pripojiť 2 a viac elektrospotrebičov s príkonom 2 kW a vyšším. Zásuvky elektrocentrály pre 230 V sú dimenzované na rovnakú prúdovú záťaž ako zásuvky v bežnej elektrickej distribučnej sieti.
 - Jednofázová elektrocentrála Extol® Craft 421000 má celkový prevádzkový výkon 2,5 kW, čo je pod limitom na prúdovú zaťažiteľnosť jednej 230 V zásuvky dimenzovanej do 16 A.
- ➔ Elektrocentrálu nezaťažujte nad jej prevádzkový výkon, vedie to k jej poškodeniu!
- ➔ Uvádzaný max. elektrický výkon slúži na veľmi krátkodobé pokrytie vyššieho odberu prúdu pripojenými spotrebičmi nad hodnotu dlhodobého prevádzkového výkonu, napr. pri ich zapnutí.
- ➔ Ak sa celkový príkon všetkých pripájaných spotrebičov blíži alebo je rovný prevádzkovému výkonu elektrocentrály, nepripájajte ich súčasne naraz, ale postupne.

⚠ UPOZORNENIE

- Príkon uvádzaný na štítku elektrospotrebičov s elektromotorom je vo väčšine prípadov elektrospotrebičov vyjadrením sily elektromotora – akú záťaž môže elektromotor zvládnuť, než aby tým bol vyjadrený príkon pri bežnom spôsobe použitia elektrospotrebiča, pretože hodnota príkonu vzrastá so zaťažením elektromotora. **Silové elektromotory v ručnom elektronáradí majú pri rozbehu štartovací príkon, ktorý je vyšší než príkon pri bežnom prevádzkovom zaťažení elektromotora, ale väčšinou nedosahuje hodnotu príkonu uvádzanú na štítku elektrospotrebiča alebo výnimočne ju presahuje do 30 %.** Pri bežnom prevádzkovom zaťažení ručného elektronáradia je príkon pod hodnotou uvádzanou na štítku. Pre názornosť sú štartovacie príkony a príkony pri bežnom spôsobe použitia niektorého elektronáradia a minimálne potrebné elektrické výkony elektrocentrál pre ich napájanie uvedené v tabuľke 2 a 3. Typickým príkladom elektrospotrebičov, ktoré sa líšia od vyššie uvedených a ktoré majú vyšší špičkový odber prúdu, sú kompresory s tlakovou nádobou, vysokotlakové vodné čističe s vyšším príkonom a tiež to môžu byť niektoré elektrospotrebiče s elektromotormi so starším rokom výroby (pozri sériové číslo na štítku spotrebiča), na ktorých napájanie je nutné zvoliť elektrocentrálu s cca o 1 až 2 kW vyšším elektrickým výkonom, než je príkon uvádzaný na výkonnostnom štítku elektrospotrebiča (pozri tabuľku 3), pretože výkonnejší alternátor elektrocentrály dokáže vykryť špičkový nábeh prúdu.
- Ak je k elektrocentrále pripojený tepelný elektrospotrebič a celkový odoberaný príkon sa blíži prevádzkovému elektrickému výkonu elektrocentrály, nemusí sa dosiahnuť uvádzaný prevádzkový elektrický výkon elektrocentrály, pretože v prípade pripojenia napr. teplovzdušnej pištole s reguláciou teploty, môže dôjsť k zmenám príkonu pištole až 300 W za sekundu (k tomuto javu dochádza aj pri jej napájaní z elektrickej distribučnej siete) a takéto rýchle zmeny príkonu nemusí byť alternátor elektrocentrály schopný vykryť v prípade, keď sa celkový odoberaný príkon blíži prevádzkovému elektrickému výkonu elektrocentrály, čo sa prejaví znížením jej prevádzkového elektrického výkonu. Teplovzdušná pištoľ bez regulácie teploty máva stabilný príkon a k tomuto javu by nemalo dochádzať.
- Pri výbere elektrocentrály podľa jej elektrického výkonu je rozhodujúca hodnota príkonu uvádzaná na štítku elektrospotrebiča s presahom do 30 %, rok výroby elektrospotrebiča, typ spotrebiča (kompresor s tlakovou nádobou a pod.) a počet zamýšľaných elektrospotrebičov, ktoré budú elektrocentrálou napájané, pretože príkony pripojených elektrospotrebičov sa sčítajú.

(Pokračovanie na ďalšej strane)

Rozhodujúcim faktorom pre použitie elektrospotrebiča s príkonom, ktorý sa blíži hodnote prevádzkového elektrického výkonu elektrocentrály, môže byť funkcia soft start elektrospotrebiča, ktorá zaisťuje pomalší rozbeh elektromotora, a tým znižuje špičkový nábeh prúdu, ktorý by inak neumožňoval daný elektrospotrebič používať so zamýšľanou elektrocentrálou s nižším elektrickým výkonom.

- Pred kúpou elektrocentrály alebo pripojením elektrospotrebiča/elektrospotrebičov k elektrocentrále si najprv pre prehľad overte jeho príkon bežne dostupným wattmetrom (meračom spotreby elektrickej energie) tak pri rozbehu elektrospotrebiča, ako aj jeho predpokladanom zaťažení z elektrickej distribučnej siete (pozri tabuľku 2 a 3), a ak je to možné, overte si používanie tohto spotrebiča/týchto spotrebičov na vzorke zamýšľanej elektrocentrály, pretože wattmeter nemusí byť schopný zachytiť špičkový nábeh prúdu, ktorý trvá menej než sekundu.
- V tabuľke 2 je spracovaný prehľad príkonov uhlových brúsok s priemerom kotúča od 115 mm do 230 mm s použitím nástrojov s uvedenou špecifikáciou podľa určeného účelu použitia uhlových brúsok a požiadavky na minimálny elektrický výkon elektrocentrál. Minimálny elektrický výkon je vzťahnutý na modely elektrocentrál značky HERON® z dôvodu širšieho

modelového radu z hľadiska elektrických výkonov elektrocentrál, avšak uplatní sa, samozrejme, aj pre použiteľnosť elektrocentrál Extol® Craft.

- V tabuľke 3 sú potom pre prehľad uvedené príkony ostatného elektrického náradia.

POZNÁMKA

- V tabuľke 2 a 3 sa odkazuje na digitálne invertorové elektrocentrály HERON® 8896216 a HERON® 8896217, ktoré už nie sú v našej ponuke. Sú tu uvedené z iba z toho dôvodu, že sa na nich vykonávali uvedené testy a nie je možné ich v uvedených skúškach celkom stotožňovať s príslušnými dostupnými modelmi HERON® 8896218 a HERON® 8896219 z ďalej uvedených dôvodov. Terajší model HERON® 8896218 (900 W/max. 1 100 W) je vybavený lepšou elektronikou než model HERON® 8896216 a lepšie zvláda zaťaženie na plný prevádzkový výkon oproti pôvodnému modelu HERON® 8896216. Terajší model HERON® 8896219 (1 850 W/max. 2 000 W) má oproti pôvodnému modelu HERON® 8896217 (1 600 W/max. 2 000 W) väčší prevádzkový elektrický výkon. Uvedené modely digitálnych elektrocentrál HERON® 8896216 a HERON® 8896217 tak lepšie vystihujú potrebný minimálny elektrický výkon pre danú záťaž.

UHLOVÁ BRÚSKA	EXTOL® PREMIUM 8892021	EXTOL® CRAFT 403126	EXTOL® INDUSTRIAL 8792014	EXTOL® PREMIUM 8892018	EXTOL® PREMIUM 8892020
Uvádzaný príkon	750 W	900 W	1400 W	1200 W	2350 W
Priemer kotúča	Ø 115 mm	Ø 125 mm	Ø 125 mm	Ø 150 mm	Ø 230 mm
Funkcia SOFT START: ÁNO × NIE	NIE	NIE	ÁNO	NIE	ÁNO
Napájanie zo siete	Štartovací príkon s nástrojom bez zaťaženia				
Brúsny kotúč	839 W	635 W	726 W	1006 W	1470 W
Diamantový rezný kotúč	818 W	565 W	667 W	820 – 1142 W	1436 W
Kefa kalíšková copová	716 W	602 W	688 W	945 W	1236 W
Napájanie zo siete	Prevádzkový príkon s nástrojom bez zaťaženia				
Brúsny kotúč	445 W	484 W	550 W	590 W	1021 W
Diamantový rezný kotúč	425 W	467 W	518 W	590 W	908 W
Kefa kalíšková copová	434 W	560 W	548 W	586 W	1110 W
Napájanie zo siete	Prevádzkový príkon s používaním nástroja				
Brúsny kotúč – brúsenie ocele	670 W	902 W	947 W	913 W	1902 W
Diamantový rezný kotúč – rezanie kameňa	590 W	721 W	670 W	720 W	1300 W
Kefa kalíšková copová – brúsenie asfaltu	957 W	1200 W	1258 W	854 – 1000 W	1530 W
Napájanie digitálnou elektrocentrálou Heron®8896216 (0,9 kW; Max. 1,0 kW)	Možnosť práce s nástrojom				
Brúsny kotúč – brúsenie ocele	ÁNO	NIE	NIE	NIE	NIE
Diamantový rezný kotúč – rezanie kameňa	ÁNO	ÁNO	ÁNO	NIE	NIE
Kefa kalíšková copová – brúsenie asfaltu	ÁNO ^{1), 2)/} NIE ³⁾	ÁNO ^{1), 2)/} NIE ³⁾	NIE	NIE	NIE

Tabuľka 2

UHLOVÁ BRÚSKA	EXTOL® PREMIUM 8892021	EXTOL® CRAFT 403126	EXTOL® INDUSTRIAL 8792014	EXTOL® PREMIUM 8892018	EXTOL® PREMIUM 8892020
----------------------	---------------------------------------	------------------------------------	--	---------------------------------------	---------------------------------------

Napájanie digitálnou elektrocentrálou Heron®8896217 (1,6 kW; Max. 2,0 kW)	Možnosť práce s nástrojom				
Brúsny kotúč – brúsenie ocele	ÁNO	ÁNO	ÁNO	ÁNO	ÁNO
Diamantový rezný kotúč – rezanie kameňa	ÁNO	ÁNO	ÁNO	ÁNO	ÁNO
Kefa kalíšková copová – brúsenie asfaltu	ÁNO	ÁNO	ÁNO	ÁNO	ÁNO

Napájanie elektrocentrála Heron®8896411 (2,0 kW; Max. 2,3 kW)	Možnosť práce s nástrojom				
Používanie vyššie uvedených nástrojov	ÁNO	ÁNO	ÁNO	ÁNO	ÁNO

ŠPECIFIKÁCIA POUŽÍVANÝCH NÁSTROJOV PRE UHLOVÉ BRÚSKY

Uhlová brúska Extol® Premium 8892021

Brúsny kotúč: Ø 115 mm, hr. 6,6 mm, 144 g
Diamantový rezný kotúč: Ø 115 mm, 102 g

- ¹⁾ Kalíšková copová kefa: Ø 65 mm, 196 g
²⁾ Brúsenie kovu pri primeranej záťaži: áno
³⁾ Kalíšková copová kefa: Ø 80 mm, 374 g

Uhlová brúska Extol® Craft 403126

Brúsny kotúč: Ø 125 mm, hr. 6,6 mm, 172 g
Diamantový rezný kotúč: Ø 125 mm, 120 g

- ¹⁾ Kalíšková copová kefa: Ø 65 mm, 196 g
²⁾ Brúsenie kovu pri primeranej záťaži: áno
³⁾ Kalíšková copová kefa: Ø 80 mm, 374 g

Uhlová brúska Extol® Industrial 8792014

Brúsny kotúč: Ø 125 mm, hr. 6,6 mm, 172 g
Diamantový rezný kotúč: Ø 125 mm, 120 g

Kefa kalíšková copová: Ø 80 mm, 374 g

Uhlová brúska Extol® Premium 8892018

Brúsny kotúč: Ø 150 mm, hr. 6,6 mm, 242 g
Diamantový rezný kotúč: Ø 150 mm, 194 g

Kefa kalíšková copová: Ø 80 mm, 374 g

Uhlová brúska Extol® Premium 8892020

Drôtená kefa: Ø 10 cm, ot. 7000 min⁻¹, 860 g
Diamantový kotúč: Ø 230 mm, 546 g

Brúsny kotúč: Ø 230 mm, hr. 6 mm, 566 g

Tabuľka 2 (pokračovanie)

- Na ilustráciu príkonu pri veľmi intenzívnom zaťažení bolo zvolené „brúsenie asfaltu“ kalíškovou drôtenou kefou, medzi ktorými je veľké trenie, čo zvyšuje príkon.
- V tabuľke 2 boli uhlové brúsky Extol® Premium 8892021 a Extol® Craft 403126 z dôvodu porovnateľnosti príkonu s väčšími uhlovými brúskami kvôli ilustrácii použité s kalíškovou copovou kefou s priemerom 85 mm, ktorá je však pre tieto brúsky príliš ťažká, pričom nie je dovolené tieto uhlové brúsky s touto kefou používať, lebo by došlo k poškodeniu brúsky. Tieto brúsky je nutné používať s kalíškovou kefou s priemerom max. 65 mm.

PREHĽAD PRÍKONOV OSTATNÉHO ELEKTRONÁRADIA A MINIMÁLNY POŽADOVANÝ ELEKTRICKÝ VÝKON ELEKTROCENTRÁL

KOMPRESORY	Minimálny elektrický výkon elektrocentrály
Kompresor dvojpístový Extol® Craft 418211 (2 200 W, objem tlakovej nádoby 50 l) <ul style="list-style-type: none"> • Štartovací príkon a prúd: 2800 W; 12,3 A • Príkon pri tlakovaní nádoby pri tlaku 3 bar: 1900 W • Príkon pri tlakovaní nádoby pri tlaku 8 bar: 2270 W • Príkon pri brúsení s pneumatickou excentrickou brúskou: 2200 W (rovnovážny tlak 4 bar) 	Elektrocentrála Heron® 8896413 (5,0 kW; Max. 5,5 kW) <ul style="list-style-type: none"> • Nie je možné použiť Heron® 8896140 (3,0 kW; Max. 3,5 kW)
Kompresor jednopístový Extol® Craft 418210 (1 500 W, objem tlakovej nádoby 50 l)	Elektrocentrála Heron® 8896416 (2,5 kW; Max. 2,8 kW) <ul style="list-style-type: none"> • Nie je možné použiť Heron® 8896411 (2,0 kW; Max. 2,3 kW)
Kompresor bezolejový Extol® Craft 418101 (1 100 W)	Digitálna elektrocentrála Heron® 8896217 (1,6 kW; Max. 2,0 kW)
VYSOKOTLAKOVÉ VODNÉ ČISTIČE	Minimálny elektrický výkon elektrocentrály
Vysokotlakový vodný čistič Extol® Premium 8895200 (1800 W, max. 140 bar) <ul style="list-style-type: none"> • Štartovací/prevádzkový príkon: 1630 W/1500 W 	Digitálna elektrocentrála Heron® 8896217 (1,6 kW; Max. 2,0 kW)
Vysokotlakový vodný čistič Extol® Industrial 8795200 (3 000 W, max. 180 bar) <ul style="list-style-type: none"> • Štartovací/prevádzkový príkon: 2650 W/2550 W 	Elektrocentrála Heron® 8896413 (5,0 kW; Max. 5,5 kW) <ul style="list-style-type: none"> • Nie je možné použiť Heron® 8896140 (3,0 kW; Max. 3,5 kW)
POKOSOVÁ A KOTÚČOVÁ PÍLA	Minimálny elektrický výkon elektrocentrály
Kotúčová píla Extol® Premium 8893003 (1 200 W, Ø 185 mm) <ul style="list-style-type: none"> • Štartovací príkon s pílovým kotúčom: 1524 W • Prevádzkový príkon s pílovým kotúčom bez zaťaženia: 630 W • Prevádzkový príkon pri rezaní dreva: 809 W 	Digitálna elektrocentrála Heron® 8896217 (1,6 kW; Max. 2,0 kW)
Pokosová píla Extol® Craft 405425 (1 800 W, Ø 250 mm) <ul style="list-style-type: none"> • Štartovací príkon s pílovým kotúčom: 1396 W • Prevádzkový príkon s pílovým kotúčom bez zaťaženia: 1132 W • Prevádzkový príkon pri rezaní dreva: 1420 W 	Digitálna elektrocentrála Heron® 8896217 (1,6 kW; Max. 2,0 kW)
LEŠTIČKA	Minimálny elektrický výkon elektrocentrály
Uhlová leštička Extol® Industrial 8792500 (1 400 W, Ø 180 mm) <ul style="list-style-type: none"> • Štartovací príkon: 542 W • Prevádzkový príkon pri intenzívnom zaťažení: 842 W 	Digitálna elektrocentrála Heron® 8896216 (0,9 kW; Max. 1,0 kW)
TEPELNÉ NÁRADIE	Minimálny elektrický výkon elektrocentrály
Zváračka na plastové rúry Extol® Craft 419311 (1 800 W)	Elektrocentrála Heron® 8896411 (2,0 kW; Max. 2,3 kW)
Teplovzdušná pištoľ (2 000 W)	Elektrocentrála Heron® 8896411 (2,0 kW; Max. 2,3 kW)

Tabuľka 3

Tabuľka 3 (pokračovanie)

⚠ UPOZORNENIE

- Príkony elektrospotrebičov uvedené v tabuľke 2 a 3 boli merané bežným komerčne dostupným wattmetrom a uvedená hodnota sa môže líšiť v závislosti od intenzity

zaťaženia (napr. vyvíjaním tlaku na elektronáradie počas práce). Pre orientáciu ilustrujú hodnoty príkonov bežného predpokladaného používania elektronáradia, ktoré je možné aplikovať aj na iné typy elektronáradia (napr. hoblíky a ďalšie.)

- Uvedenie konkrétnych modelov elektrocentrál slúži iba ako príklad z našej ponuky na ilustráciu elektrického výkonu elektrocentrál. Sú však aj iné modely našich elektrocentrál alebo iných značiek s rovnakým elektrickým výkonom, ktoré je možné použiť. Ak budete elektronáradie viac zaťažovať, môže byť nutné použiť elektrocentrálu s vyšším elektrickým výkonom, než je uvedené. Uvedený požadovaný minimálny elektrický výkon elektrocentrál je iba ilustračný a pred zámerom použiť určitú elektrocentrálu, ktorej elektrický prevádzkový výkon je blízky uvádzanému príkonu na používanom elektrospotrebiči, vykonajte meranie wattmetrom a prevádzkovú skúšku so vzorkou elektrocentrály podľa predpokladaného prevádzkového zaťaženia elektrospotrebiča (ak je to možné).

• **Z tabuľky 2 a 3 vyplýva, že elektrocentrála Extol® Craft 421000 s prevádzkovým elektrickým výkonom 2,5 kW a max. el. výkonom 2,8 kW je úplne dostačujúca na napájanie väčšiny elektrospotrebičov vrátane elektronáradia ako napr. uhlové brúsky, kotúčové píly, ďalej menej výkonných kompresorov, elektrického čerpadla a pod., za predpokladu, že k tejto elektrocentrále bude pripojené iba jedno elektronáradie (pozri prehľad príkonov a použiteľných elektrocentrál ďalej v texte).**

• V prípade trojfázovej elektrocentrály Extol® Craft 421011 je možné do jednej 230 V zásuvky z troch pripojiť elektrospotrebič s príkonom, ktorý je v prehľade napájaný digitálnou elektrocentrálou HERON® 8896217.

• V prípade potreby súčasného napájania niekoľkých elektronáradí alebo elektrospotrebičov s vyšším príkonom než 1,7 kW je nutné použiť elektrocentrálu Extol® Craft 421010 s celkovým prevádzkovým výkonom 5,1 kW (z jednej zásuvky však nie je možné odoberať viac než 3,5 kW rovnako ako v prípade štandardných 230 V zásuviek v distribučnej sieti dimenzovaných do 16 A).

• Ak majú elektrické zväračky možnosť nastaviť vyšší zvärací prúd než 140 A, tak aby bolo možné nastaviť vyšší zvärací prúd (dosiahnuť vyšší výkon zväračky), je nutné nahradiť 16 A vidlicu napájacieho kábla zväračky za modrú vidlicu dimenzovanú na 32 A a na napájanie zväračky použiť elektrocentrálu vybavenú 32 A zásuvkou, ako napr. HERON® 8896419 (bez elektrického štartu) alebo 8896421 (s elektrickým štartom) s prevádzkovým výkonom 6,3 kW (výmenu vidlice smie vykonávať iba kvalifikovaný elektrikár). Všeobecne platí, že elektrické zväračky nie je možné pri pripojení do 16 A zásuvky (čo je aj v prípade elektrocentrály s prevádzkovým výkonom 5,1 kW, ktoré majú štandardné 16 A zásuvky) používať na zváranie vyšším zväracím prúdom než 140 A, inak dôjde k vyhodeniu ističa. Ak je dostačujúce zvärať zväracím prúdom do 140 A, zväračku je možné pripojiť do 16 A zásuvky elektrocentrály Extol® Craft 421010 s celkovým prevádzkovým výkonom 5,1 kW a nastaviť zvärací prúd do 140 A.

⚠ VÝSTRAHA

- **Elektrocentrálu nikdy svojpomocne nepripájajte do domácej elektrickej siete!**

Elektrocentrálu môže do rozvodnej siete pripojiť len kvalifikovaný elektrikár s oprávnením tieto pripojenia vykonávať, pretože dokáže posúdiť všetky okolnosti a riziká! Za prípadné škody vzniknuté neodborným pripojením nenesie výrobca elektrocentrály zodpovednosť. Ak je elektrocentrála pripojená k domácej elektrickej rozvodnej sieti, musí byť pripojená cez prepäťovú ochranu!

PRIPOJENIE CITLIVÝCH PRÍSTROJOV A NESYMETRICKÁ ZÁŤAŽ

➔ Elektrocentrála je vybavená systémom elektronickej regulácie výstupného napätia AVR, ktorý udržiava konštantné výstupné napätie pri zaťažení a neobjavujú sa tak hroty na sínusoide.

- **Ak však chcete k elektrocentrále pripojiť citlivé elektrické prístroje ako napr. počítač, TV a pod., odporúčame ich pre istotu pripojiť cez PREPÄŤOVÚ OCHRANU.**
- **Ak máte k elektrocentrále pripojený citlivý elektrospotrebič, nie je možné k elektrocentrále súčasne pripojiť spotrebiče, ktoré majú elektromotor, aby nedošlo k výkyvom v napätí, čo by mohlo citlivý prístroj poškodiť.**
- **Na napájanie citlivých prístrojov sú predovšetkým určené digitálne elektrocentrály.**
- V prípade zaťaženia 400 V zásuvky (3-fázovej zásuvky) na modeli elektrocentrály Extol® Craft 421011 nepripájajte súčasne žiadne spotrebiče do 230 V zásuvky/zásuviek, pretože bude dochádzať k nesymerickému zaťaženiu fáz, čo poškodzuje alternátor elektrocentrály. Pri preťažení jednej fázy (prekročení prevádzkového výkonu na jednu 230 V zásuvku) dôjde k „vyhodeniu“ ističa.

• Ak dôjde k prekročeniu prúdovej zaťažiteľnosti ističov (pozri vypínací prúd ističa Itrips v tabuľke 1), dôjde k „vyhodeniu“ tohto ističa a prerušeniu dodávky elektrického prúdu spotrebiču, prípadne k zaduseniu motora. V tomto prípade spotrebič odpojte od elektrocentrály a tento spotrebič k elektrocentrále už nepripájajte, ale nahraďte ho spotrebičom s nižším odberom prúdu. Potom istič späť „nahodte“.

• Ak sa začne elektrocentrála počas prevádzky správať neštandardne (napr. náhle spomalenie otáčok, neštandardný zvuk a pod.), prevádzkovým spínačom ju vypnite a zistite príčinu tohto neštandardného správania. Ak je dôvodom neštandardného chodu porucha vnútri elektrocentrály, elektrocentrálu ihneď vypnite a zaošetrte opravu elektrocentrály v autorizovanom servise značky HERON®.

VI. Vypnutie elektrocentrály – odstavenie z prevádzky

1. Istič elektrocentrály prepnete do polohy „OFF“.
2. Prevádzkový spínač prepnete do polohy „OFF“.
3. Odpojte všetky spotrebiče od výstupov elektrocentrály.
4. Uzatvorte prívod paliva palivovým ventilom (obr. 4, pozícia 3).

➔ Ak bude potrebné centrálu rýchlo vypnúť, prepnete najskôr prevádzkový spínač do polohy „OFF“ a potom prepnete ističe do polohy „OFF“. Potom vykonáte všetky ďalšie kroky.

⚠ UPOZORNENIE

- Uzavretie prívodu paliva do karburátora je nutné, inak môže dôjsť k vniknutiu benzínu palivovou sústavou do valca motora, najmä pri preprave a manipulácii, a je potom nutné v servise vyčistiť valec motora, a to bez uplatnenia nároku na bezplatnú opravu.

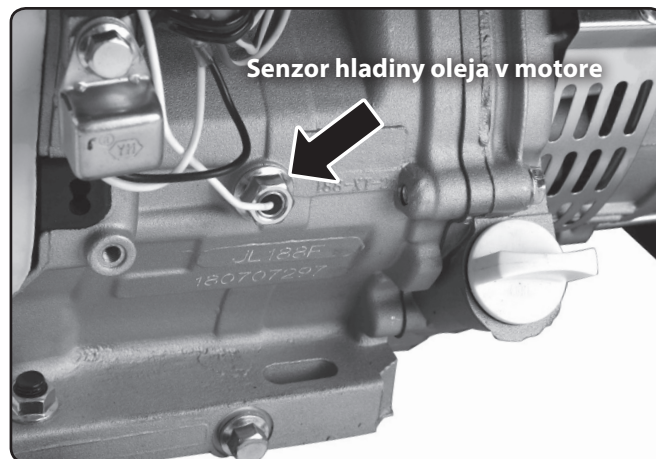
VII. Doplnujúce informácie k používaniu elektrocentrály

OBSAH KYSLÍKATÝCH LÁTOK V PALIVE

- ➔ Obsah kyslíkatých látok v bezolovnatom automobilovom benzíne musí spĺňať požiadavky normy EN 228+A1. Palivovú zmes si v žiadnom prípade nepripravujte sami, ale zaobstarajte si ju na čerpacej stanici s pohonnými látkami. Neupravujte zloženie kúpeného paliva (okrem použitia kondicionéra do paliva). Používajte iba kvalitný čistý bezolovnatý automobilový benzín. Ak máte pochybnosti o zložení paliva, informujte sa u obsluhy čerpacej stanice. Nevhodné palivo môže motor poškodiť bez nároku na bezplatnú záručnú opravu.

OLEJOVÝ SENZOR A KONTROLA MNOŽSTVA OLEJA

- ➔ Súčasťou elektrocentrály je olejový senzor, ktorý zastaví chod motora pri poklese hladiny oleja pod kritickú hranicu a zabráni tak poškodeniu motora z dôvodu nedostatočného mazania. **Prítomnosť tohto snímača neopravňuje obsluhu zabúdať na pravidelnú kontrolu množstva oleja v olejovej nádrži motora.**
- ➔ **Olejový snímač sa nesmie z elektrocentrály odmontovať.**



Obr. 19, Senzor hladiny oleja v kľukovej skrini

ISTIČE NAPĀŤOVÝCH OKRUHOV (ZÁSUVIEK)

- ➔ Ak v priebehu používania elektrocentrály dôjde k prerušeniu dodávky prúdu a motor bude v chode, mohlo by to spôsobiť preťaženie ističa napätového okruhu (pozri kapitolu „Technické údaje“).
- a) V tomto prípade najprv vypnite motor elektrocentrály a odpojte od nej všetky elektrospotrebiče.
- b) Zistite a odstráňte príčinu preťaženia alebo skratu. Overte, či je príkon pripojeného spotrebiča v limite prevádzkového výkonu centrály. Ak je porucha spôsobená poruchou vnútri generátora, generátor nepoužívajte a zistite jeho opravu v autorizovanom servise značky Heron®.
- c) Istič prepnete do pozície „OFF“.
- d) K elektrocentrále pripojte elektrospotrebiče.
- e) Naštartujte elektrocentrálu.
- f) Istič prepnete do pozície „ON“.

UZEMNENIE ELEKTROCENTRÁLY

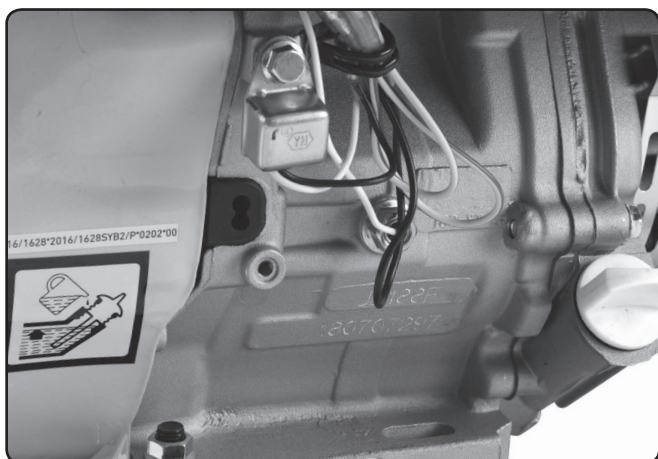
- Z hľadiska ochrany pred nebezpečným dotykovým napätím na neživých častiach spĺňajú elektrocentrály požiadavky aktuálne platného európskeho predpisu HD 60364-4-4 na ochranu elektrickým oddelením. Požiadavky tohto predpisu sú zanesené do národných elektrotechnických noriem danej krajiny (v ČR je to norma ČSN 33 2000-4-41 vrátane platných príloh, ak existujú).
- Norma EN ISO 8528-13, ktorá stanovuje bezpečnostné požiadavky na elektrocentrály, vyžaduje, aby v návode na použitie elektrocentrály bola uvedená informácia, že uzemnenie elektrocentrály nie je nutné v prípade, keď elektrocentrála spĺňa vyššie uvedené požiadavky na ochranu elektrickým oddelením.
- Uzemňovacia svorka, ktorou je elektrocentrála vybavená, sa používa na zjednotenie ochrany medzi obvody elektrocentrály a pripojeným elektrospotrebičom v prí-

pade, že pripojený spotrebič je I. triedy ochrany, alebo ak je spotrebič uzemnený, potom je potrebné uzemniť aj elektrocentrálu, aby boli splnené požiadavky predpisu HD 60364-4-4 (v ČR to je norma ČSN 33 2000 -4-41). Uzemnenie je nutné vykonať normovaným uzemňovacím zariadením a musí ho vykonať osoba s potrebnou odbornou kvalifikáciou v závislosti od podmienok umiestnenia a prevádzky elektrocentrály.

POUŽITIE PREDLŽOVACIEHO KÁBLA NA PRIPOJENIE SPOTREBIČOV K CENTRÁLE

- Prúdová zatažiteľnosť káblov závisí od odporu vodiča. Čím dlhší je použitý kábel, tým väčší musí byť prierez vodiča. S rastúcou dĺžkou kábla sa všeobecne znižuje prevádzkový výkon na jeho koncovke z dôvodu elektrických strát.
- Podľa normy EN ISO 8528-13 pri použití predlžovacích káblov alebo mobilných distribučných sietí nesmie hodnota odporu presiahnuť 1,5 Ω. Celková dĺžka káblov pri priereze vodiča 1,5 mm² nesmie presiahnuť 60 m. Pri priereze vodiča 2,5 mm² nesmie dĺžka káblov presiahnuť 100 m (s výnimkou prípadu, keď generátor spĺňa požiadavky ochrany elektrickým oddelením v súlade s prílohou B (B.5.2.1.1.) normy EN ISO 8528-13. Podľa českej normy ČSN 340350 nesmie byť menovitá dĺžka predlžovacieho pohyblivého prívodu s prierezom žíl 1,0 mm² Cu pri menovitom prúde 10 A väčšia než 10 m, predlžovací prívod s prierezom jadra 1,5 mm² Cu pri menovitom prúde 16 A potom nesmie byť dlhší než 50 m. Podľa tejto normy by celková dĺžka pohyblivého prívodu vrátane použitého predlžovacieho prívodu nemala presiahnuť 50 m (ak napr. ide o predlžovací prívod s prierezom 2,5 mm² Cu).
- Predlžovací kábel nesmie byť stočený alebo navinutý na navijaku, ale musí byť v rozloženom stave po celej svojej dĺžke z dôvodu ochladzovania.

ODBER JEDNOSMERNÉHO PRÚDU (DC 12 V; 8,3 A)



Obr. 20

- Zásuvka 12 V DC je určená na dobíjanie 12 V olovených akumulátorov určených do automobilu s použitím 12 V nabíjacích káblov s krokosvorkami (obr. 16).

PRIPOJENIE AUTOBATÉRIE

1. **Vypnite motor vozidla, vypnite všetky zapnuté elektrosпотреbiče vo vozidle a kľúčik vyberte zo štartovania vozidla a vypnite elektrocentrálu, ak je v prevádzke.**
2. **Nabíjacie káble zasuňte do 12 V DC zásuvky na elektrocentrále (obr. 16).**

⚠ UPOZORNENIE

- 12 V DC nabíjací výstup elektrocentrály k autobaterii pripájajte iba vtedy, ak nie je elektrocentrála v prevádzke.
3. **Pred pripojením nabíjacích káblov k pólom autobaterie najprv zistíte, ktorý pól autobaterie je uzemnený, t. j. spojený so šasi (kostrou) vozidla. Pri väčšine moderných vozidiel je uzemnená záporná elektróda akumulátora (označená znamienkom „-“). V tomto prípade najprv pripojte kliešťovú svorku s červeným nabíjacím káblom na neuzemnený kladný pól batérie („+“) a potom svorku čierneho nabíjacieho kábla („-“) pripnite k šasi (koste) vozidla. Nepripájajte kliešťovú svorku ku karburátoru, palivovému potrubiu či plechovým častiam karosérie, vždy využite masívne pevné kovové časti rámu alebo bloku motora.**
 - V prípade, že je uzemnená kladná elektróda akumulátora, potom najprv k zápornej elektróde akumulátora pripojte čierny nabíjací kábel so svorkou („-“) a potom k šasi (koste) vozidla pripojte kliešťovú svorku s červeným nabíjacím káblom („+“) pri dodržaní všetkých opatrení – pozrite vyššie.

⚠ UPOZORNENIE

- **Dbajte na správnosť pripojenia nabíjacích káblov k pólom autobaterie. Svorku červeného kábla pripojte ku kladnému pólu a svorku čierneho kábla pripojte k zápornému pólu autobaterie.**
4. **Naštartuje motor elektrocentrály.**
 - Pri dobíjaní akumulátora sa riadte pokynmi výrobcu akumulátora.
 - Počas procesu dobíjania neštartujte motor automobilu.
 - Pri nedodržaní týchto pokynov môže dôjsť k poškodeniu elektrocentrály aj akumulátora.

⚠ UPOZORNENIE

- **Elektrocentrály nemajú ochranu proti prebíjaniu autobaterie, preto počas nabíjania priebežne kontrolujte hodnotu na póloch autobaterie voltmetrom. Svorkové napätie na akumulátore by nemalo byť vyššie než 14,4 V, inak dôjde k poškodeniu autobaterie v dôsledku prebíjania. 12 V DC výstup nie je určený na nabíjanie iných než 12 V olovených autobaterií so zaplavenou elektródou.**

⚠ UPOZORNENIE

- Počas procesu dobijania akumulátora vzniká vodík, ktorý so vzduchom tvorí výbušnú zmes. Preto počas dobijania nefajčite a zamedzte prístup akéhokoľvek zdroja ohňa a sálavého tepla. Zaisťte dostatočné vetranie priestoru dobijania.
- Akumulátor obsahuje roztok kyseliny sírovej, čo je silná žieravina, ktorá spôsobuje poleptanie a poškodenie tkanív. Pri manipulácii s akumulátorom používajte vhodné ochranné prostriedky, aspoň gumové rukavice a ochranné okuliare.
- Ak dôjde k požitiu roztoku tejto kyseliny, vypite 2 dcl čistej nechutenej neperlivej vody a okamžite vyhľadajte lekársku pomoc.
- ➔ V prípade preťaženia 12 V DC zásuvky dôjde k aktivácii ističa pre jednosmerný prúd.

ODPOJENIE AUTOBATÉRIE

1. **Pred odpojením nabíjacích káblov elektrocentrály od autobatérie najprv vypnite elektrocentrálu.**
2. **Najprv odpojte krokosvorku nabíjacieho kábla z uzemneného pólu autobatérie a potom krokosvorku z neuzemneného pólu autobatérie.**

ŠTANDARDNÉ POROVNÁVACIE PODMIENKY

- **Na účely stanovenia menovitého výkonu elektrocentrály sa musia použiť nižšie uvedené štandardné porovnávacie podmienky.**
- ➔ **Štandardné porovnávacie podmienky pre prevádzku elektrocentrály sú:**
 - Celkový barometrický tlak: $p_r = 100 \text{ kPa}$ (~ 1 atm.)
 - Teplota okolitého prostredia: $T_r = 25^\circ\text{C}$
 - Relatívna vlhkosť: $\varnothing r = 30 \%$
- ➔ Rozsah teploty pre použitie centrál: -15°C až $+40^\circ\text{C}$

PREVÁDZKA VO VYSOKÝCH NADMORSKÝCH VÝŠKACH

- **Vo vysokej nadmorskej výške dochádza k zmene pomeru palivo:vzduch v karburátore smerom k presýteniu palivom (nedostatok vzduchu). To má za následok stratu výkonu, zvýšenú spotrebu paliva, zanášanie zapalovacej sviečky a zhoršuje sa štartovanie. Prevádzka vo vysokých nadmorských výškach negatívne ovplyvňuje emisie výfukových plynov.**
- Pri týchto podmienkach je možné výkon centrál zvýšiť výmenou hlavnej dýzy karburátora s menším vrтанím a zmenou polohy regulačnej skrutky zmesi. Ak chcete centrálu dlhodobejšie používať v nadmorskej výške vyššej než 1500 m.n.m., nechajte karburátor preštievať v autorizovanom servise značky Heron®. Nastavenie karburátora nemeňte sami!

⚠ UPOZORNENIE

- Aj pri odporúčanej zmene nastavenia karburátora centrál dochádza k zníženiu výkonu približne o 3,5 % na každých 305 m nadmorskej výšky. Bez vykonania vyššie opísaných úprav bude strata výkonu ešte väčšia.
- V priebehu chodu centrál v nižšej nadmorskej výške než tej, na ktorú je karburátor nastavený, dochádza v karburátore k ochudobneniu zmesi o palivo, a tým aj k strate výkonu. Preto bude nutné karburátor opäť znovu nastaviť.

VIII. Údržba a starostlivosť

1. **Skôr ako začnete s údržbou, vypnite motor a umiestnite elektrocentrálu na pevnú vodorovnú plochu.**
2. **Skôr ako začnete vykonávať údržbové práce, nechajte centrálu vychladnúť.**
3. **S cieľom vylúčiť možnosť neočakávaného naštartovania vypínač motora prepnite do polohy „OFF“ a odpojte konektor („fajku“) zapalovacej sviečky.**
4. **Používajte výhradne originálne náhradné diely.**

Použitím nekvalitných dielov alebo súčastí s inými technickými parametrami môže dôjsť k vážnemu poškodeniu elektrocentrály, na ktoré nie je možné uplatniť bezplatnú záručnú opravu.

- ➔ Pravidelné prehliadky, údržba, kontroly, revízie a nastavenie v pravidelných intervaloch sú nevyhnutným predpokladom na zaistenie bezpečnosti a na dosiahnutie vysokého výkonu centrál. V tabuľke 4 je uvedený plán úkonov, ktoré musí v pravidelných intervaloch vykonávať sám používateľ a ktoré môže vykonávať len autorizovaný servis značky Heron®.
- ➔ **Pri uplatnení nárokov na záručnú opravu je nutné predložiť záznamy o predaji a vykonaných servisných prehliadkach/úkonoch. Tieto záznamy sa zapisujú do druhej časti návodu označenej ako „Záruka a servis“. Nepredloženie servisných záznamov sa bude posudzovať ako zanedbanie údržby, ktoré má za následok stratu záruky podľa záručných podmienok.**

Pri poruche elektrocentrály a uplatnení nároku na bezplatnú záručnú opravu je nedodržanie týchto servisných úkonov dôvodom na neuznanie záruky z dôvodu zanedbania údržby a nedodržania návodu na použitie.

- ➔ S cieľom predĺžiť životnosť elektrocentrály odporúčame po 1200 prevádzkových hodinách previesť celkovú kontrolu a opravu zahrňujúcu úkony:
 - rovnaké úkony podľa plánu údržby po každých 200 hodinách a nasledujúce úkony, ktoré smie vykonávať iba autorizovaný servis značky Heron®:
 - kontrolu kľukového hriadeľa, ojnice a piestu
 - kontrolu zberných krúžkov, uhlíkových kief alternátora alebo ložísk hriadeľa

PLÁN ÚDRŽBY

⚠ UPOZORNENIE

- Nedodržanie servisných úkonov v intervaloch údržby uvedených v tabuľke 4 môže viesť k poruche alebo poškodeniu elektrocentrály, na ktoré sa nevzťahuje bezplatná záručná oprava.

Vykonávajte vždy v uvedených prevádzkových hodinách		Pred každým použitím	Po prvých 5 hodinách prevádzky	Každých 50 prev. hodín	Každých 100 prev. hodín	Každých 300 prev. hodín
Predmet údržby						
Motorový olej	Kontrola stavu	X				
	Výmena		X ⁽¹⁾		X	
Vzduchový filter	Kontrola stavu	X ⁽²⁾				
	Čistenie			X ⁽²⁾		
Zapaľovacia sviečka	Kontrola, nastavenie				X	
	Výmena					X
Vôľa ventilov	Kontrola – nastavenie					X ⁽³⁾
Palivové vedenie	Vizuálna kontrola tesnosti	X ⁽⁵⁾				
	Kontrola a prípadne výmena	Každé 2 kalendárne roky (výmena podľa potreby) X ⁽³⁾				
Sitko palivovej nádrže	Čistenie	Po každých 500 prevádzkových hodinách X				
Palivová nádrž	Čistenie					
Karburátor – odkaľovacia nádobka	Vypúšťanie odkaľovacou skrutkou				X	
Karburátor	Čistenie				X ⁽³⁾	
Spaľovacia komora	Čistenie	Po každých 500 prevádzkových hodinách X ⁽³⁾				
Palivový ventil	Čistenie				X ⁽³⁾	
Elektrická časť	Revízia/údržba	Každých 12 mesiacov od kúpy X ⁽⁴⁾				

Tabuľka 4

⚠ UPOZORNENIE

Úkony označené symbolom X⁽³⁾ smie vykonávať iba autorizovaný servis značky HERON® a úkony označené X⁽⁴⁾ kvalifikovaný revízny technik, pozri nižšie. Ostatné úkony môže vykonávať sám používateľ.

⚠ POZNÁMKA:

X⁽¹⁾ Prvý výmenu oleja vykonajte po prvých 5 hodinách prevádzky, pretože v oleji môže byť prítomný jemný prach z výbrusu valca, čo môže spôsobiť skrat olejového senzora.

X⁽²⁾ Kontrolu vzduchového filtra treba vykonať pred každým uvedením do chodu, pretože zanesený vzduchový filter bráni prúdeniu vzduchu do karburátora, čo vedie k jeho poškodeniu a poškodeniu motora. Filter čistite každých 50 hodín prevádzky podľa nižšie uvedeného postupu, pri používaní v prašnom prostredí každých 10 hodín alebo častejšie – v závislosti od prašnosti prostredia. V prípade silného znečistenia alebo opotrebovania/poškodenia ho vymeňte za nový originálny kus od výrobcu.

X⁽³⁾ Tieto body údržby môže vykonávať len autorizovaný servis značky HERON®. Vykonanie úkonov iným servisom alebo svojpomocne sa bude posudzovať ako neoprávnený zásah do výrobku, ktorého následkom je strata záruky (pozri Záručné podmienky).

X⁽⁴⁾ ⚠ UPOZORNENIE

Podľa platných predpisov pre revízie elektrických zariadení môže revízie a kontroly všetkých druhov elektrocentrál vykonávať výhradne revízny technik elektrických zariadení, ktorý má oprávnenie tieto úkony vykonávať, t. j. znalá osoba.

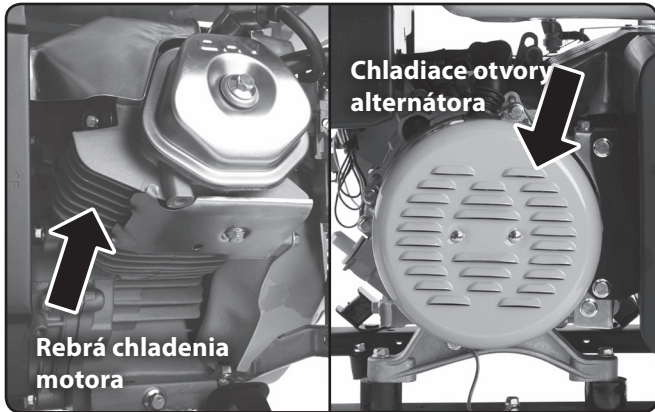
V prípade profesionálneho nasadenia elektrocentrály je pre prevádzkovateľa/zamestnávateľa nevyhnutné, aby v zmysle pracovnoprávných predpisov a na základe analýzy skutočných podmienok prevádzky a možných rizík vypracoval plán preventívnej údržby elektrocentrály ako celku.

V prípade použitia elektrocentrály na súkromné účely vo vlastnom záujme nechajte vykonať revíziu elektrických častí elektrocentrály revíznym technikom elektrických zariadení.

X⁽⁵⁾ Vykonajte kontrolu tesnosti spojov, hadičiek.

ÚDRŽBA REBIER CHLADENIA VALCA A CHLADIACICH OTVOROV ALTERNÁTORA

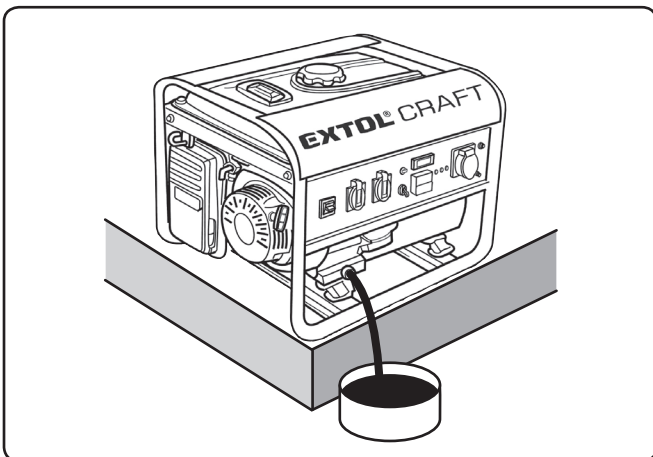
- ➔ Pravidelne kontrolujte zanesenie rebier chladenia valca motora a chladiacich otvorov alternátora a udržiavajte ich v čistom stave. V prípade, že je silne zanesený, môže dochádzať k prehrievaniu motora alebo alternátora a k ich možnému vážnemu poškodeniu.



Obr. 21

VÝMENA OLEJA

- ➔ Olej vypúšťajte z mierne zahriateho motora, keďže teplý olej má nižšiu viskozitu (lepšie tečie), a určitý čas po vypnutí motora, aby olej stiekol zo stien do olejovej vane.
1. Pri vypúšťaní oleja z olejovej vane motora postavte elektrocentrálu vyššie, aby olej mohol vytekať do dopredu pripravenej nádoby (pozri obr.22).
 2. Vyskrutkujte zátku plniaceho hrdla na plnenie olejovej nádrže olejom a skrutku na vypúšťanie oleja z olejovej nádrže a olej nechajte vyteciť do pripravenej nádoby. Elektrocentrálu mierne nakloňte tak, aby z nej vytiekol všetok olej.



Obr. 22

3. Po vypustení všetkého oleja naskrutkujte naspäť skrutku na vypúšťanie s tesniacou podložkou a riadne ju dotiahnite.
4. Olejovú nádrž naplňte novým olejom podľa pokynov uvedených vyššie v návode.
5. Uzáver nádrže naskrutkujte späť.

⚠ UPOZORNENIE:

- Prípadný rozliaty olej utrite do sucha. Používajte ochranné rukavice, aby ste zabránili styku oleja s pokožkou. V prípade zasiahnutia pokožky olejom postihnuté miesto umyte dôkladne mydlom a vodou. Použitý olej likvidujte podľa pravidiel na ochranu životného prostredia. Použitý olej nevyhadzujte do odpadu, nelejte do kanalizácie alebo do zeme, ale odovzdajte ho do spätného zberu nebezpečného odpadu. Použitý olej prepravujte v uzavretých nádobách zaistených proti nárazu počas prepravy.

ČISTENIE/VÝMENA VZDUCHOVÉHO FILTRA

- ➔ Znečistený vzduchový filter bráni prúdeniu vzduchu do karburátora. Z dôvodu zabránenia následného poškodenia karburátora vzduchový filter čistíte v súlade s plánom predpísanej údržby (tabuľka 4). Pri používaní elektrocentrály v prašnom prostredí musíte čistiť filter ešte častejšie.

⚠ VÝSTRAHA

- Na čistenie vložky vzduchového filtra nikdy nepoužívajte benzín ani iné veľmi horľavé látky. Hrozí nebezpečenstvo požiaru či explózie v dôsledku novej statickej elektriny z prachu.
- Nikdy čistič nepoužívajte bez vzduchového filtra. Prevádzka bez vzduchového filtra vedie k poškodeniu karburátora a motora elektrocentrály. Na takto vzniknuté opotrebovanie nie je možné uplatniť nárok na bezplatnú záručnú opravu.

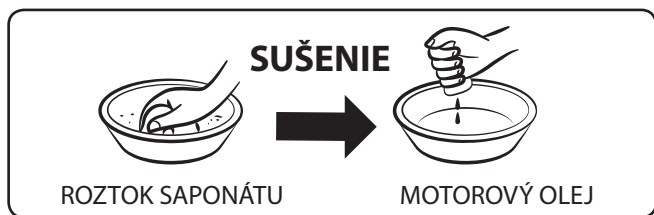
1. Dajte dolu kryt vzduchového filtra a filter vytiahnite.



- ➔ V prípade poškodenia, opotrebovania alebo silného znečistenia filter vymeňte za nový originálny.

Obr. 23

2. Filter vyperte v teplom roztoku saponátu (nie v práčke) a nechajte ho dôkladne vyschnúť. Nepoužívajte organické rozpúšťadlá, napr. acetón. S filtrom zaobchádzajte jemne, aby sa nepoškodil.



Obr. 24

3. Filter nechajte dôkladne uschnúť.
4. Suchý filter nechajte nasiaknuť motorovým olejom a prebytočný olej dobre vyžmýkajte, ale neprevracajte, aby sa nepotrhal. Olej je nutné z filtra dôkladne vytlačiť, inak by zamedzil prúdeniu vzduchu cez filter. Mastný vzduchový filter zvyšuje filtračnú účinnosť.
5. Filter vložte späť a kryt správne nasadíte späť.

KONTROLA/ÚDRŽBA/VÝMENA ZAPAĽOVACEJ SVIEČKY

- ➔ S cieľom zaistiť bezproblémové štartovanie a chod motora nesmú byť elektródy sviečky zanesené, sviečka musí byť správne nastavená a namontovaná.
- Nepoužívajte sviečky s nevhodným teplotným rozsahom.

⚠ VÝSTRAHA

- Motor a výfuk sú počas chodu elektrocentrály aj dlho po jej vypnutí veľmi horúce. Dajte preto veľký pozor, aby nedošlo k popáleniu.

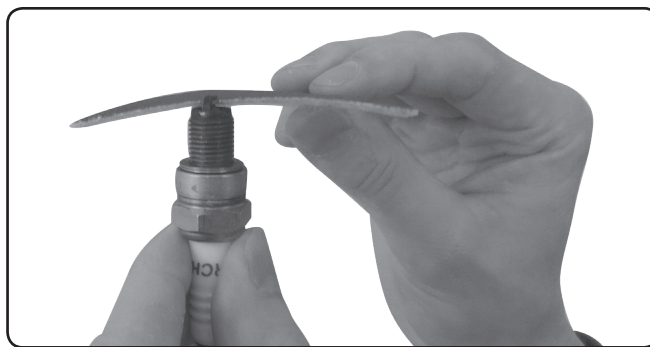
1. Dajte dolu konektor sviečky a pomocou kľúča na sviečky sviečku demontujte.



Obr. 25

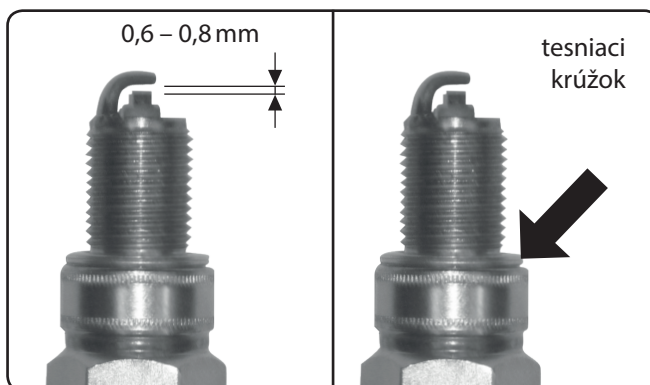
2. Vizuálne skontrolujte vonkajší vzhľad sviečky.

- Ak má sviečka zanesené elektródy, obrúste ich brúsny papierom a prípadne oceľovou kefou.



Obr. 26

- Ak je sviečka viditeľne značne opotrebovaná alebo má prasknutý izolátor, prípadne dochádza k jeho lúpaniu, sviečku vymeňte. Pomocou mierky skontrolujte, či je vzdialenosť elektród 0,6 – 0,8 mm a či je v poriadku tesniaci krúžok.



Obr. 27

3. Sviečku potom naskrutkujte rukou, aby ste zabránili strhnutiu závitů.
4. Hneď ako sviečka dosadne, dotiahnite ju pomocou kľúča na sviečky tak, aby stlačila tesniaci krúžok.

Poznámka:

- Novú sviečku bude nutné po dosadnutí dotiahnuť asi o 1/2 otáčky, aby došlo k stlačeniu tesniaceho krúžku. Ak je znovu použitá stará sviečka, bude nutné ju dotiahnuť iba o 1/8 – 1/4 otáčky.
- ➔ Zapalovacia sviečka je spotrebným tovarom, na ktorého opotrebovanie nie je možné uplatňovať záruku.

⚠ UPOZORNENIE

- Dbajte na to, aby bola sviečka dobre utiahnutá. Zle dotiahnutá sviečka sa silno zahrieva a môže dôjsť k vážnemu poškodeniu motora.
5. Konektor („fajku“) sviečky nasadíte naspäť na sviečku tak, aby mohol správne zacvaknúť.

ÚDRŽBA FILTRAČNÉHO SITKA BENZÍNU V PLNIACOM OTVORE PALIVOVEJ NÁDRŽE



Obr. 28

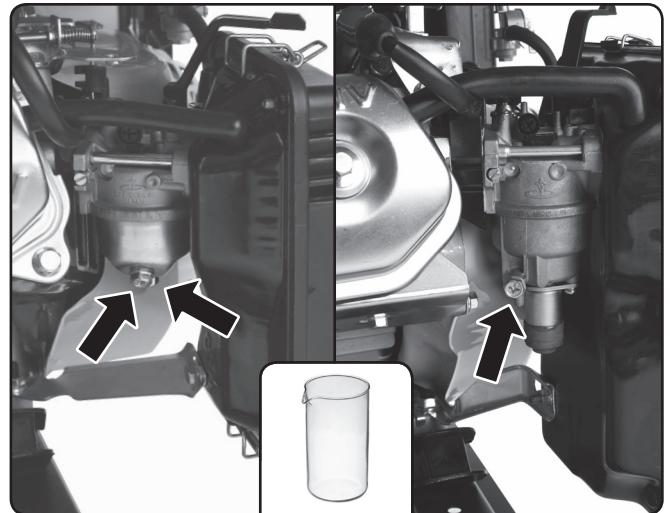
1. Odskrutkujte uzáver palivovej nádrže a vyberte sitko vložené v hrdle. Sitko prepláchnite v akomkoľvek nehorľavom čistiacom prostriedku (napr. roztok saponátu), prípadne je na čistenie sitka možné použiť kefkou s umelými štetinami, a sitko potom umyte čistou vodou a nechajte ho dôkladne uschnúť, aby sa do benzínu nedostala voda. Ak je sitko enormne znečistené, vymeňte ho za nové originálne.
2. Vyčistený filter vložte naspäť do plniaceho otvoru nádrže.
3. Naskrutkujte naspäť zátku nádrže a riadne ju utiahnite.

ODKALENIE KARBURÁTORA

1. Uzatvorte prívod paliva do karburátora palivovým ventilom.
2. Odskrutkujte skrutku na vypustenie karburátora a nečistoty vypustíte hadičkou do pripravenej nádoby.

⚠ UPOZORNENIE

- Uvoľneným skrutkou začne vytekať benzín. Odkalenie karburátora vykonávajte radšej vonku, pretože výpary benzínu sú zdraviu škodlivé. Používajte tiež vhodné ochranné rukavice, aby nedošlo k zasiahnutiu pokožky benzínom. Benzín sa vstrebáva pokožkou do tela! Karburátor odkalujte mimo akéhokoľvek zdroja ohňa a sálavého tepla.



Odkalenie v prípade modelu 421000

Odkalenie v prípade modelu 421010, 421011 Obr. 29

3. Na prečistenie karburátora môžete na krátky čas otvoriť palivový ventil prívodu paliva a prípadné nečistoty nechajte vyteciť do nádoby. Potom palivovým ventilom opäť uzatvorte prívod paliva.
4. Skrutku na vypúšťanie karburátora s tesniacou podložkou potom naskrutkujte naspäť a riadne utiahnite. Po otvorení palivového ventilu skontrolujte, či okolo skrutky neuniká palivo. Ak palivo uniká, utiahnite skrutku na vypustenie, prípadne vymeňte tesnenie skrutky.

- Benzín s nečistotami z karburátora odovzdajte v uzavretej nádobe do zberu nebezpečného odpadu.

⚠ UPOZORNENIE

- Odkaliť karburátor vypúšťacou skrutkou môže používateľ sám, ale akýkoľvek iný zásah do karburátora smie vykonávať iba autorizovaný servis značky Heron®.
- Bohatosť zmesi a karburátor nastavil výrobca a nie je dovolené ich nastavenia meniť. V prípade akéhokoľvek neodborného zásahu do nastavenia karburátora môžete vážne poškodiť motor.

ČISTENIE ODKAĽOVAČA PALIVOVÉHO VENTILU

- Môže vykonávať len autorizovaný servis značky Heron®.

ÚDRŽBA VÝFUKU A LAPAČA ISKIER

- ➔ Dekarbonizáciu výfuku a čistenie lapača iskier prenehajte autorizovanému servisu značky Heron®.

IX. Preprava a skladovanie

- ➔ Motor i výfuk sú v priebehu prevádzky veľmi horúce a zostávajú horúce aj dlho po vypnutí elektrocentrály, preto sa ich nedotýkajte. Aby ste predišli popáleninám pri manipulácii alebo nebezpečenstvu vznietenia pri skladovaní, nechajte elektrocentrálu pred manipuláciou a skladovaním vychladnúť.

PREPRAVA ELEKTROCENTRÁLY

- Elektrocentrálu prepravujte výhradne vo vodorovnej polohe vhodne zaistenú proti pohybu a nárazom v prepravovanom priestore.
- Vypínač motora prepnite do polohy vypnuté („OFF“).
- Ventil pre prívod paliva musia byť uzatvorené a uzáver benzínovej nádrže pevne dotiahnutý.
- Nikdy elektrocentrálu v priebehu prepravy neuvádzajte do chodu. Pred zapnutím elektrocentrálu vždy vyložte z vozidla.
- Pri preprave v uzatvorenom vozidle vždy myslite na to, že pri silnom slnečnom žiarení a vyššej teplote vnútri vozidla extrémne narastá teplota a hrozí vznietenie alebo výbuch benzínových výparov.

PRED DLHŠÍM USKLADNENÍM ELEKTROCENTRÁLY

- Pri skladovaní dbajte na to, aby teplota neklesla pod -15 °C a nevystúpila nad 40 °C.
- Chráňte pred priamym slnečným žiarením.
- Z benzínovej nádrže a palivových hadičiek vypustíte všetko palivo a uzatvorte palivový ventil.
- Zbavte karburátor kalu.
- Vymeňte olej.
- Očistite vonkajšiu časť motora.
- Vyskrutkujte zapalovaciu sviečku a do valca nechajte vtiecť cca 1 čajovú lyžičku motorového oleja, potom 2 – 3x zatiahnite za rukoväť ručného štartéra. Tým sa v priestore valca vytvorí rovnomerný ochranný olejový film. Potom sviečku naskrutkujte naspäť na miesto.
- Zatiahnite za rukoväť ručného štartéra a zastavte piest v hornej úvrati. Tak zostane výfukový i nasávací ventil uzavretý.
- Elektrocentrálu uložte do chránenej suchej miestnosti.

X. Diagnostika a odstránenie prípadných porúch

MOTOR SA NEDÁ NAŠTARTOVAŤ

- Je prevádzkový spínač v polohe „ON“?
- Je palivový ventil pre prívod daného paliva otvorený?
- Je v nádrži dostatok paliva?
- Je v motore dostatočné množstvo oleja?
- Je pripojený konektor kábla zapalovania k motorovej sviečke?
- Preskakuje na motorovej sviečke iskra?
- Nemáte v nádrži palivo staršie ako 30 dní od kúpy na čerpacej stanici?
- Ak motor stále nie je možné naštartovať, odkaľte karburátor.
- Nemáte v nádrži palivo staršie ako 30 dní od kúpy na čerpacej stanici (do benzínu pridajte kondicionér do benzínu, premiešajte pohybom generátora a nechajte pôsobiť – pozri bod. 6., kapitola III.)?

Ak sa vám poruchu nepodarí odstrániť, zverte opravu autorizovanému servisu značky HERON®.

TEST FUNKČNOSTI ZAPALOVACEJ SVIEČKY

⚠ UPOZORNENIE

- Skontrolujte najskôr, či sa v blízkosti nenachádza rozliaty benzín alebo iné látky, ktoré by sa mohli vznietiť. Pri teste funkčnosti použite vhodné ochranné rukavice, pri práci bez rukavíc hrozí úraz elektrickým prúdom! Pred demontážou zapalovacej sviečky sa uistite, že sviečka nie je horúca!

1. **Motorovú sviečku vyskrutkujte z motora.**
2. **Motorovú sviečku nasadte do konektora („fajky“) zapalovania.**
3. **Prevádzkový spínač prepnite do polohy „ON“.**
4. **Závit motorovej sviečky pridržte na tele motora (napr. hlave valca) a zatiahnite za rukoväť štartéra.**
5. **Ak k iskreniu nedochádza, vymeňte zapalovaciu sviečku za novú. V prípade, že k iskreniu nedochádza ani pri novej sviečke, je nutné zaistiť opravu v autorizovanom servise. Ak je iskrenie v poriadku, namontujte sviečku naspäť a pokračujte v štartovaní podľa návodu.**

Keď ani potom motor nenašartuje, zverte opravu autorizovanému servisu značky HERON®.

XI. Význam označení a piktogramov

Význam označení k technickým údajom uvádzaných na štítku sú uvedené v tabuľke 1 s technickými údajmi. Význam piktogramov na štítkoch je uvedený ďalej v texte.

EXTOL® CRAFT		421011
GENERATOR		
AC 230 V ~50 Hz	DC 12 V 8,3 A	IP23M
Max. P _{el} 5,4 kW (kVA) P _{el(COP)} 5,1 kW (kVA)	83 kg	OHV
I _(COP) 22,1 A cos φ 1	class G2 (ISO 8528-1)	Quality class A (ISO 8528-8)
AC 400 V ~50 Hz	T: -15° až +40°C	1000 m
Max. P _{el} 5,5 kW P _{el(COP)} 5,0 kW	p _r 100 kPa (~1 atm.)	Serial number: see engine
Max. P _{el} 6,8 kVA P _{el(COP)} 6,2 kVA		
I _(COP) 9,2 A cos φ 0,8		
ENGINE		
Max. 9,7 kW (13 HP) / 4000 min ⁻¹		389 ccm
<small>Low power energy source Zdrojové soustrojí malého výkonu Zdrojový agregát malého výkonu Kisieljesítrmýný áramfejlesztő Stromaggregat mit kleiner Leistung</small>		
<small>Produced by Madal Bal a.s. Průmyslová zóna Příluky 244 CZ 76001 Zlín • Czech Republic</small>		



	VÝSTRAHA! Pred použitím si prečítajte návod na použitie.
	Zariadenie prevádzkujte iba vonku.
	POZOR! Elektrické zariadenie.
	Chráňte pred dažďom a vysokou vlhkosťou.
	Nebezpečenstvo požiaru. Zabráňte prístupu otvorenému ohňu. Palivo doplňajte pri vypnutom motore a ak je zariadenie vychladnuté.
	POZOR PÁLI! Nedotýkajte sa horúcich častí motora a výfuku! Nebezpečné popálenie.
	Výfukové plyny sú jedovaté. Zariadenie neprevádzkujte v nevetraných priestoroch – nebezpečenstvo otravy oxidom uhoľnatým.
	Pri pobyte v blízkosti elektrocentrály používajte certifikovanú ochranu sluchu s dostatočnou úrovňou ochrany.
	Zodpovedá príslušným požiadavkám EÚ.
	Jednosmerné a striedavé napätie.
	Symbol ukazujúci správnu úroveň hladiny oleja v olejovej nádrži.

	Pozície páčky sýtiča „close“ či „start“ pre štartovanie; „open“/„run“ pre chod (podľa typu štítku).
	Pozície páčky palivového ventilu pre otvorenie a uzavretie prívodu paliva do karburátora.
	Uzemňovacia svorka

Tabuľka 5

XII. Bezpečnostné pokyny týkajúce sa používania centrály

Elektrické generátory môžu spôsobiť riziká, ktoré nie sú rozpoznateľné laikmi a najmä deťmi. Bezpečná obsluha je možná s dostatočnou znalosťou funkcií elektrických generátorov.

a) Základné bezpečnostné informácie

- 1) Chráňte deti tak, aby sa nachádzali v bezpečnej vzdialenosti od elektrických generátorov.
- 2) Palivo je horľavé a ľahko sa vznieti. Nedoplňujte palivo počas chodu motora. Nedoplňujte palivo, ak práve fajčíte alebo ak je v blízkosti otvorený zdroj ohňa. Zabráňte rozliatiu paliva.
- 3) Niektoré časti spaľovacích motorov sú horúce a môžu spôsobiť popáleniny. Venujte pozornosť výstrahám na elektrických generátoroch.
- 4) Výfukové plyny motora sú toxické. Nepoužívajte elektrické generátory v nevetraných miestnostiach. Ak sú elektrické generátory umiestnené vo vetraných miestnostiach, je nutné dodržiavať ďalšie požiadavky týkajúce sa ochrany pred spôsobením požiaru alebo explózie.

b) Elektrická bezpečnosť

- 1) Pred použitím elektrických generátorov a ich elektrického vybavenia (vrátane káblov, zásuviek a zástrčiek) je nutné vykonať ich kontrolu, aby bolo zaistené, že nie sú poškodené.
- 2) Tento elektrický generátor nesmie byť pripojený k iným napájacím zdrojom, ako sú elektrické napájacie siete. Vo zvláštnych prípadoch, keď je generátor určený na pohotovostné pripojenie k existujúcim elektrickým systémom, musí také pripojenie vykonávať iba kvalifikovaný elektrikár, ktorý musí brať do úvahy rozdiely medzi prevádzkovým zariadením využívajúcim verejnú elektrickú sieť a obsluhou elektrického generátora. V súlade s touto časťou normy ISO 8528 musia byť rozdiely uvedené v návode na použitie.
- 3) Ochrana proti úrazu elektrickým prúdom závisí od ističov, ktoré sú špeciálne prispôbené elektrické-

mu generátoru. Ak je výmena ističov nutná, musia byť nahradené ističmi s identickými parametrami a výkonovými charakteristikami.

- 4) Vzhľadom na veľké mechanické namáhanie je nutné používať iba odolné a ohybné káble v gumovej izolácii (splňajúce požiadavky normy IEC 60245-4).
- 5) Ak spĺňa elektrický generátor požiadavky ochrannej funkcie „ochrana elektrickým oddelením“ v súlade s prílohou B; B.5.2.1.1. EN ISO 8528-13, uzemnenie generátora nie je nutné (pozri odsek o uzemnení elektrocentrály).
- 6) Pri použití predlžovacích káblov alebo mobilných distribučných sietí nesmie hodnota odporu presiahnuť 1,5 Ω. Celková dĺžka káblov pri priereze vodiča 1,5 mm² nesmie presiahnuť 60 m. Pri priereze vodiča 2,5 mm² nesmie dĺžka káblov presiahnuť 100 m (s výnimkou prípadu, keď generátor spĺňa požiadavky ochrannej funkcie „ochrana elektrickým oddelením“ v súlade s prílohou B, B.5.2.1.1. EN ISO 8528-13). Predlžovacie príklady musia byť roziahnuté po celej svojej dĺžke z dôvodu chladenia okolitým vzduchom.
- 7) Voľba ochranného usporiadania, ktoré musí byť realizované v závislosti od charakteristiky generátora, od prevádzkových podmienok a od schémy uzemnených spojov určených používateľom. Tieto pokyny a návod na použitie musia obsahovať všetky informácie potrebné pre používateľa, aby mohol správne vykonávať tieto ochranné opatrenia (informácie o uzemnení, prípustných dĺžkach spojovacích káblov, zariadeniach doplnkovej ochrany atď.).

▲ VÝSTRAHA

- Používateľ musí dodržiavať požiadavky predpisov vzťahujúce sa na elektrickú bezpečnosť, ktoré sa vzťahujú na miesto, kde sa elektrický generátor používa.
- **Nikdy zariadenie nespúšťajte v uzatvorenom alebo v čiastočne uzatvorenom priestore za podmienok nedostatočného chladenia a prístupu čerstvého vzduchu. Prevádzkovanie elektrocentrály v blízkosti otvorených okien alebo dverí nie je dovolené z dôvodu nedokonalého odvodu výfukových plynov. Toto platí aj pri používaní elektrocentrály v priekopách, šachtách alebo jamách vonku, kde výfukové plyny zaplnia tieto priestory, pretože majú väčšiu hustotu ako vzduch, a preto nie sú z týchto priestorov dobre vetrané. Môže tak dôjsť k otrave osoby pracujúcej v týchto priestoroch. Výfukové plyny sú jedovaté a obsahujú jedovatý oxid uhoľnatý, ktorý ako bezfarebný a nepáchnuci plyn môže pri nadýchaní spôsobiť stratu vedomia, prípadne aj smrť. Bezpečné prevádzkovanie elektrocentrály v uzavretých alebo v čiastočne uzavretých priestoroch musia posúdiť a schváliť príslušné bezpečnostné úrady (protipožiarna ochrana, odvod spalín, hluk a pod.), ktoré dokážu posúdiť všetky riziká, stanoviť a posúdiť všetky prípustné limitné hodnoty rizikových faktorov, inak nie je prevádzkovanie motora v týchto priestoroch dovolené.**

- **Benzín vrátane jeho výparov je horľavý a jedovatý. Zabráňte preto kontaktu benzínu s pokožkou, vdychovaniu výparov alebo jeho požitiu. Manipulujte s benzínom a tankujte v dobre vetraných priestoroch, aby nedošlo k vdychovaniu benzínových výparov. Používajte pri tom vhodné ochranné pomôcky, aby nedošlo k zasiahnutiu kože pri prípadnom rozliatí. Pri manipulácii s benzínom nefajčite ani nemanipulujte s otvoreným ohňom. Vyvarujte sa kontaktu so sálavými zdrojmi tepla. Benzín nedopĺňajte za chodu elektrocentrály – pred tankovaním vypnite motor a počkajte, kým nebudú všetky jej časti vychladnuté.**
- Ak dôjde k rozliatiu paliva, pred naštartovaním elektrocentrály je nutné ho vysušiť a výpary odvetrať.
- Skôr ako centrálu uvediete do chodu, musí sa obsluha centrály dôkladne oboznámiť so všetkými jej ovládacími prvkami a hlavne so spôsobom, ako v prípade núdze elektrocentrálu čo najrýchlejšie vypnúť.
- Nenechávajte nikoho obsluhovať elektrocentrálu bez predchádzajúceho poučenia. Zabráňte aj tomu, aby zariadenie obsluhovala fyzicky či mentálne nespôsobilá osoba a osoba indisponovaná vplyvom drog, liekov, alkoholu či nadmieru unavená. Zabráňte používaniu elektrocentrály deťmi a zaistite, aby sa s elektrocentrálou nehrali.
- Elektrocentrála a hlavne motor a výfuk sú v priebehu prevádzky aj dlho po vypnutí veľmi horúce a môžu spôsobiť popáleniny. Dbajte preto na upozornenia v podobe symbolov na stroji. Všetky osoby (najmä deti) aj zvíernatá sa preto musia zdržiavať v bezpečnej vzdialenosti od zariadenia.
- Nikdy neobsluhujte elektrocentrálu mokrými rukami. Hrozí nebezpečenstvo úrazu elektrickým prúdom.
- Pri pobyte v bezprostrednej blízkosti elektrocentrály používajte ochranu sluchu, inak môže dôjsť k nevratnému poškodeniu sluchu.
- Pri prípadnom požiari elektrocentrály sa nesmie hasiť vodou, ale hasiacim prístrojom určeným/ vhodným na hasenie elektroinštalácie.
- V prípade nadýchania výfukových plynov alebo spalín z požiaru ihneď kontaktujte lekára a vyhľadajte lekárske ošetrovanie.
- S cieľom zaistiť dostatočné chladenie používajte elektrocentrálu vo vzdialenosti minimálne 1 m od stien budov, iných zariadení alebo strojov. Na elektrocentrálu nikdy nekladte žiadne predmety.
- Elektrocentrála nesmie byť zabudovaná do žiadnych konštrukcií.
- K elektrocentrále nepripájajte iné typy zásuvkových konektorov, než vyhovujúce platným normám a pre ktoré je elektrocentrála zároveň prispôbena. V opačnom prípade hrozí nebezpečenstvo poranenia elektrickým prúdom. Prívodný (predlžovací) kábel použitých spotrebičov musí zodpovedať platným normám. Vzhľadom na veľké mechanické namáhanie používajte výhradne ohybný gumový kábel.

- Ochrana centrály proti preťaženiu a skratu je závislá od špeciálne prispôsobených ističov. Ak bude nutné tieto ističe vymeniť, musia byť nahradené za ističe s rovnakými parametrami a charakteristikami. Výmenu smie vykonávať iba autorizovaný servis značky HERON®.
- K elektrocentrále pripájajte iba spotrebiče v bezchybnom stave, ktoré nevykazujú žiadnu funkčnú abnormalitu. Ak sa na spotrebiči prejavuje porucha (iskrí, beží pomaly, nerozbehne sa, je nadmieru hlučný, dymí sa...), okamžite ho vypnite, odpojte a poruchu odstráňte.
- Elektrocentrála sa nesmie prevádzkovať na daždi, pri vetre, v hmle a pri vysokej vlhkosti, mimo teplotného intervalu -15 °C až + 40°C. Pozor, vysoká vlhkosť či námraza na ovládacom paneli centrály môžu viesť ku skratu a usmrteniu obsluhy elektrickým prúdom. Za dažďa musí byť elektrocentrála umiestnená pod prístreškom. Centrálu počas použitia aj skladovania neustále chráňte pred vlhkosťou, nečistotami, koróznymi vplyvmi, priamym slnkom a teplotami nad + 40 °C a pod -15 °C.
- Elektrocentrála sa nesmie prevádzkovať v prostredí s výbušnou alebo horľavou atmosférou alebo v prostredí s vysokým rizikom požiaru alebo výbuchu.
- Nikdy neprestavujte parametre elektrocentrály (napr. prestavenie otáčok, elektroniky, karburátora) a nijak elektrocentrálu neupravujte, napr. predĺženie výfuku. Všetky diely elektrocentrály môžu byť nahradené výhradne originálnymi kusmi od výrobcu, ktoré sú určené pre daný typ elektrocentrály. Ak elektrocentrála nefunguje správne, obráťte sa na autorizovaný servis značky HERON®.
- Podľa hygienických predpisov sa elektrocentrála nesmie používať v čase nočného pokoja, to znamená od 22:00 do 6:00 hod.

XIII. Hluk

⚠ VÝSTRAHA

- Uvedené číselné hodnoty akustického tlaku a výkonu v technických údajoch predstavujú hladiny vyžiarého hluku, ktoré spĺňajú smernicu 2000/14 ES, ale nemusia predstavovať bezpečné hladiny hluku na pracovisku. Aj keď je medzi hodnotami hladiny vyžiarého hluku a hladiny expozície hluku určitá korelácia, nie je možné spoľahlivo určiť, či nie sú potrebné ďalšie opatrenia. Faktory, ktoré ovplyvňujú aktuálnu hladinu expozície hluku pracovníkov, zahŕňajú vlastnosti pracovnej miestnosti, iné zdroje hluku, ako sú napr. počet strojov alebo iných v blízkosti prebiehajúcich pracovných procesov, ďalej zahŕňajú čas, po ktorý je obsluhujúci pracovník vystavený hluku. Povolená úroveň expozície môže byť odlišná v rôznych krajinách. Preto po inštalácii elektrocentrály na pracovisku nechajte vykonať meranie akustického tlaku a výkonu oprávnenou osobou, aby sa zistilo zaťaženie pracovníka hlukom a podľa toho sa stanovila bezpečná dĺžka expozície.

XIV. Likvidácia odpadu

OBALOVÉ MATERIÁLY

- Obalové materiály vyhodte do príslušného kontajnera na triedený odpad.

ELEKTROCENTRÁLA

- Výrobok obsahuje elektrické/elektronické súčasti. Podľa európskej smernice (EÚ) 2012/19 sa elektrické a elektronické zariadenia nesmú vyhadzovať do zmiešaného odpadu, ale je nutné ich odovzdať na ekologickú likvidáciu spätného zberu elektrozariadení. Informácie o týchto miestach dostanete na obecnom úrade. Elektrocentrálu je nutné na ekologickú likvidáciu odovzdať bez prevádzkových náplní (benzín, olej).



LIKVIDÁCIA NEPOUŽITELNÝCH PREVÁDZKOVÝCH NÁPLNÍ

- Nepoužiteľné prevádzkové náplne je nutné odovzdať na ekologickú likvidáciu do spätného zberu nebezpečných látok v dobre uzavretých a odolných nádobách.

XV. EÚ Vyhlásenie o zhode

Predmety vyhlásenia – modely, identifikácia výrobkov:

Elektrocentrály benzínové

Extol® Craft 421000 (2,5 kW/Max. 2,8 kW)

Extol® Craft 421010 (5,1 kW/Max. 5,5 kW)

Extol® Craft 421011 (5,1 kW/5,4 kW - 230 V; 5,1 kW/5,5 kW-400 V)

Výrobca: Madal Bal a.s. • Bartošova 40/3 • CZ-760 01 Zlín • IČO: 49433717

vyhlasuje,

že vyššie opísané predmety vyhlásenia sú v zhode s príslušnými harmonizačnými právnymi predpismi Európskej únie:
2006/42 ES; (EÚ) 2011/65; (EÚ) 2014/30; 2000/14 ES; (EÚ) 2016/1628;
Toto vyhlásenie sa vydáva na výhradnú zodpovednosť výrobcu.

**Harmonizované normy (vrátane ich pozmeňujúcich príloh, ak existujú),
ktoré sa použili na posúdenie zhody a na ktorých základe sa zhoda vyhlasuje:**

EN ISO 8528-13:2016; EN ISO 12100:2010; EN IEC 61000-6-1:2019;
EN IEC 61000-6-3:2021; EN IEC 61000-3-2:2019; EN 55012:2007;
EN 61000-3-3:2013; EN IEC 63000:2018, EN ISO 3744:2010, ISO 8528-10:1998;

Kompletizáciu technickej dokumentácie 2006/42 ES, 2000/14 ES vykonal Martin Šenkýř so sídlom na adrese Madal Bal, a.s.,
Priemyselná zóna Příluky 244, 760 01 Zlín, Česká republika.

Technická dokumentácia (2006/42 ES, 2000/14 ES) je k dispozícii na vyššie uvedenej adrese spoločnosti Madal Bal a.s.

Postup posúdenia zhody (2006/42 ES, 2000/14 ES): Overenie jednotlivého zariadenia notifikovanou
osobou č.: 1282 Ente Certificatione Macchine Srl, Via Ca' Bella, 243- Loc. Castello di Serravalle-40053 Valsamoggia (BO) Italy.

Nameraná hladina akustického výkonu zariadenia reprezentujúceho daný typ a garantovaná hladina
akustického výkonu zariadenia: pozri kapitolu Technické údaje.

EÚ schválenie typu spaľovacích motorov na medzné hodnoty emisií vo výfukových plynoch
podľa (EÚ) 2016/1628 (pozri štítky na stroji)

Miesto a dátum vydania ES vyhlásenia o zhode: Zlín, 12.11.2022

Osoba oprávnená na vypracovanie EÚ vyhlásenia o zhode v mene výrobcu
(podpis, meno, funkcia):

Martin Šenkýř
člen predstavenstva spoločnosti výrobcu

Bevezető

Tisztelt Vevő!

Köszönjük Önnek, hogy megvásárolta a Extol® Craft márkájú áramfejlesztő berendezést!
A terméket az idevonatkozó európai előírásoknak megfelelően megbízhatósági, biztonsági és minőségi vizsgálatoknak vetettük alá

Kérdéseivel forduljon a vevőszolgálatunkhoz és a tanácsadó központunkhoz:

www.extol.hu Fax: (1) 297-1270 Tel: (1) 297-1277

Az áramfejlesztők márkaszervizei: www.heron.hu

Gyártó: Madal Bal a. s., Průmyslová zóna Příluky 244, 760 01 Zlin Cseh Köztársaság

Forgalmazó: Madal Bal Kft., 1173 Budapest, Régvám köz 2. (Magyarország)

Kiadás dátuma: 2018. 11. 12

Tartalom

I. MŰSZAKI ADATOK.	57
II. AZ ÁRAMFEJLESZTŐ RÉSZEI ÉS MŰKÖDTETŐ ELEMEI.	59
III. AZ ÁRAMFEJLESZTŐ ELŐKÉSZÍTÉSE AZ ÜZEMELTETÉSHEZ.	62
IV. AZ ÁRAMFEJLESZTŐ INDÍTÁSA.	65
V. ELEKTROMOS FOGYASZTÓ KÉSZÜLÉKEK CSATLAKOZTATÁSA ÉS AZ ÁRAMFEJLESZTŐK TERHELHETŐSÉGE.	66
VI. AZ ÁRAMFEJLESZTŐ KIKAPCSOLÁSA – ÜZEMEN KÍVÜL HELYEZÉSE.	71
VII. AZ ÁRAMFEJLESZTŐ HASZNÁLATÁHOZ KAPCSOLÓDÓ KIEGÉSZÍTŐ INFORMÁCIÓK.	71
Oxigénes anyagok tartalma az üzemanyagban.	71
Olajsint mérő és az olajmennyiség ellenőrzése.	71
Áramkörök (aljzatok) kismegszakítója.	71
Az áramfejlesztő földelése.	71
Fogyasztók csatlakoztatása az áramfejlesztőhöz hosszabbító vezetéken keresztül.	72
Egyenfeszültség vétele (DC 12 V/8,3 A).	72
Standard összehasonlítási feltételek.	73
VIII. KARBANTARTÁS ÉS ÁPOLÁS.	73
Karbantartási terv.	74
A hengerfej bordázatának és a generátor szellőzőnyílásainak a tisztántartása.	75
Olajcsere.	75
Légszűrő tisztítása és cseréje.	75
A gyújtógyertya ellenőrzése/karbantartása/cseréje.	76
Az üzemanyag szűrőszita tisztítása és karbantartása.	77
A karburátor iszaptalanítása.	77
Az üzemanyag elzáró szelep leválasztójának a tisztítása.	77
A kipufogó és a szikrafogó tisztítása.	77
IX. SZÁLLÍTÁS ÉS TÁROLÁS.	78
Az áramfejlesztő szállítása.	78
Az áramfejlesztő hosszabb eltárolása előtt.	78
X. DIAGNOSZTIKA ÉS KISEBB HIBÁK MEGSZÜNTETÉSE.	78
A motort nem lehet elindítani.	78
A gyújtógyertya működésének az ellenőrzése.	78
XI. A JELÖLÉSEK ÉS PIKTOGRAMOK MAGYARÁZATA.	79
XII. BIZTONSÁGI UTASÍTÁSOK AZ ÁRAMFEJLESZTŐ HASZNÁLATÁHOZ.	79
XIII. ZAJ.	81
XIV. HULLADÉK MEGSEMISÍTÉS.	81
XV. EU MEGFELELŐSÉGI NYILATKOZAT.	82
GARANCIA ÉS SZERVIZ.	172

I. Műszaki adatok

Áramfejlesztő típusa / rendelési száma	421000	421010	421011
ÁRAMFEJLESZTŐ			
Áramfejlesztő típusa	szinkron	szinkron	szinkron
Fázisok száma	1	1	1 és 3
Előállított feszültség / frekvencia	220-240 V ~ 50 Hz; 12 V =	220-240 V ~ 50 Hz; 12 V =	220-240 V ~ 50 Hz; 400 V ~ 50 Hz; 12 V =
Üzemi / max. teljesítmény 230 V-on ^{1), 2)}	2,5/2,8 kW (kVA)	5,1/5,5 kW (kVA)	3×1,7/3×1,8 kW (kVA)
Egy 230 V-os aljzat üzemi terhelhetősége	≤2,5 kW (kVA)	≤ 3,5 kW (kVA)	≤1,7 kW (kVA)
Névleges (üzemi) áram I _(COP) * (névleges fázisáram)	10,8 A	22,1 A	22,1 A (230 V~) * I _{F(COP)} 9,2 A (400 V~)
Üzemi / max. elektr. teljesítmény 400 V-on ^{1), 2), 3)}	-	-	5,1/5,5 kW (6,3/6,8 kVA)
Névleges/kikapcsolási áram ²⁾ a 230V-os kismegszakítón (I _n /I _{TRIPS})	11,4/13,11A	22,7/26,10 A	-
Névleges/kikapcsolási áram ²⁾ a 400V-os kismegszakítón (I _n /I _{TRIPS})	-	-	I _n 3 × 11,0 A I _{TRIPS} 3 × 12,65 A
Áram a 12 V = (DC) aljzaton	8,3 A	8,3 A	8,3 A
12 V = (DC) kimenet védelme	Üvegcsöves biztosító F10 A; 30 × 6 mm	Kismegszakító	Kismegszakító
Hatásfok cos φ	1	1	1 (1 fázis)/ 0,8 (3 fázis)
Szigetelési osztály	B	B	B
Védettség	IP23M	IP23M	IP23M
AVR ⁴⁾	igen	igen	igen
Teljesítmény-karakterisztika osztály ⁵⁾	G2	G2	G2
Vezérlés típusa	OHV	OHV	OHV
Légszűrő mérete (rendelési száma)	13,1 × 7,3 × 2,3 cm (8896111A)	14,6 × 10,4 × 2,3 cm (8896112A)	14,6 × 10,4 × 2,3 cm (8896112A)
Benzintartály térfogata	15 liter	25 liter	25 liter
Tömeg (töltetek nélkül)	43 kg	83 kg	83 kg
Akusztikus nyomás, pontatlanság K ⁶⁾	72,2 ± 3 dB(A)	82,1 ± 3 dB(A)	82,1 ± 3 dB(A)
Akusztikus teljesítmény, pontatlanság K ⁶⁾	83,3 ± 3 dB(A)	93,2 ± 3 dB(A)	93,2 ± 3 dB(A)
Garantált akusztikus teljesítményszint ⁶⁾	96 dB	97 dB	97 dB
Készülék mérete (cm)	60,5 × 44 × 46	70 × 53 × 56	70 × 56 × 56

ÁRAMFEJLESZTŐ MOTOR

Motor típusa	benzinmotor, négyütemű, egyhengeres, OHV vezérlés		
Üzemanyag típusa	95-ös vagy 98-as ólmozatlan és olajmentes benzin		
Motorolaj típusa (forgattyús házba)	motorolaj, négyütemű motorokhoz, levegővel hűtött motorokhoz, SAE 15W40 osztály		
Gyújtás	T.C.I. tranzistoros gyújtás, érintkezés nélküli		
Hűtés	léghűtés		
Indítás	kézi		
Gyújtógyertya	F6TC vagy ezzel azonos típus, pl. NGK BP 6ES		
Max. motorteljesítmény 4000 f/p-nél	4,78 kW (6,5 LE)	9,69 kW (13 LE)	9,69 kW (13 LE)
Hengerűrtartalom	196 cm ³	389 cm ³	389 cm ³
Olajtöltet a forgattyús házban	kb. 250 ml	kb. 750 ml	kb. 750 ml
Üzemanyag-fogyasztás	1,8 L/2,5 kWh	3,4 L/5,0 kWh	3,4 L/5,0 kWh
Üzemelési idő teli tartály esetén, max. üzemi teljesítményen	~ 8,5 óra	~ 7,5 óra	~ 7,5 óra

1. táblázat

AZ ÁRAMFEJLESZTŐ ÜZEMELTETÉSÉNEK AZ IDEÁLIS FELTÉTELEI A NÉVLEGES TELJESÍTMÉNYHEZ ⁷⁾

Környezeti hőmérséklet	$T_r = 25^\circ\text{C}$	$T_r = 25^\circ\text{C}$	$T_r = 25^\circ\text{C}$
Tengerszint feletti magasság (m)	1000	1000	1000
Légköri nyomás		kb. 100 kPa (~ 1 atm)	
Relatív páratartalom	$\varnothing_r = 30\%$	$\varnothing_r = 30\%$	$\varnothing_r = 30\%$
Hőmérséklet tartomány az áramfejlesztő használata során		-15° és 40°C között	
Az áramfejlesztő minőségi osztálya (quality class) az ISO 8528-8 szerint ⁸⁾		A	

1. táblázat (folytatás)

1) A műszaki adatok között feltüntetett elektromos üzemi (névleges) teljesítmény COP típusú teljesítmény.

A COP típusú elektromos üzemi teljesítmény olyan teljesítmény, amelyet az áramfejlesztő a gyártó által meghatározott körülmények között (ideértve a rendszeres karbantartások betartását is) folyamatosan le tud adni, konstans terhelést feltételezve. A feltüntetett maximális elektromos teljesítményt az áramfejlesztő csak rövid ideig tartó terhelés (pl. a csatlakoztatott készülék bekapcsolása) esetén biztosítja. Az áramfejlesztőt hosszabb ideig csak az üzemi (névleges) teljesítménnyel lehet terhelni.

⚠ FIGYELMEZTETÉS!

- A villanymotoros elektromos fogyasztókon általában a villanymotor maximális teljesítményfelvétele (vagyis a készüléktől elvárt „legnagyobb teljesítmény”) van feltüntetve. Ez a teljesítményfelvétel azonban nem azonos a normál üzemeltetés közbeni teljesítményfelvétellel. A villanymotor nagyobb terheléséhez nagyobb teljesítményfelvétel tartozik.

Az elektromos kéziszerszámokba épített villanymotorok indításakor indítási teljesítményfelvétellel kell számolni, amely azonban általában nem éri el a készülék címkéjén megadott maximális teljesítményfelvételt (kivételes esetekben az indítási teljesítményfelvétel legfeljebb 30 %-kal haladja meg a normál teljesítményfelvétel értékét). Tehát az elektromos kéziszerszámok működtetése közben a teljesítményfelvétel nem éri el a címkén megadott értéket. A 2. és a 3. táblázatban tájékoztató jelleggel feltüntettük néhány elektromos kéziszerszám indítási és normál üzemeltetési teljesítményfelvételét, valamint az üzemeltetésükhöz szükséges minimális áramfejlesztői teljesítményt.

A 3. táblázatban feltüntettünk néhány **légtartályos kompresszort, valamint nagynyomású és nagyobb teljesítményű mosót**, mivel ezek üzemeltetéséhez általában 1 – 2 kW teljesítménnyel nagyobb teljesítményű áramfejlesztőket kell használni, mint amekkora teljesítményfelvétel az adott elektromos készülék termékcímkéjén szerepel. Ez a megállapítás más, régebbi gyártású villanymotoros készülékekre is érvényes (lásd az adott készülék termékcímkéjét). Az elektromos készülék biztonságos és megbízható működtetéséhez nagyobb áramfejlesztői teljesítmény szükséges.

- Amennyiben az áramfejlesztőhöz hőfejlesztő elektromos fogyasztókészüléket csatlakoztat, és a teljesít-

ményfelvétel megközelíti az áramfejlesztő üzemi teljesítményét, akkor az áramfejlesztő nem fogja elérni a feltüntetett üzemi teljesítményét. Például egy szabályozható hőmérsékletű forrólevegős pisztoly csatlakoztatása esetén a pisztoly teljesítményfelvétele egy másodperc alatt meghaladhatja a 300 W-ot is (ez a jelenség akkor is előfordul, ha a forrólevegős pisztoly a hagyományos elektromos hálózathoz van csatlakoztatva). Ilyen gyors teljesítményfelvétel változásra az áramfejlesztő nem tud reagálni (ha a teljesítményfelvétel megközelíti az áramfejlesztő üzemi teljesítményét), az áramfejlesztő üzemi teljesítménye csökkenni fog. Hőmérséklet szabályozó nélküli forrólevegős pisztoly esetében a teljesítményfelvétel stabil, a fenti jelenség ennél nem fog előfordulni.

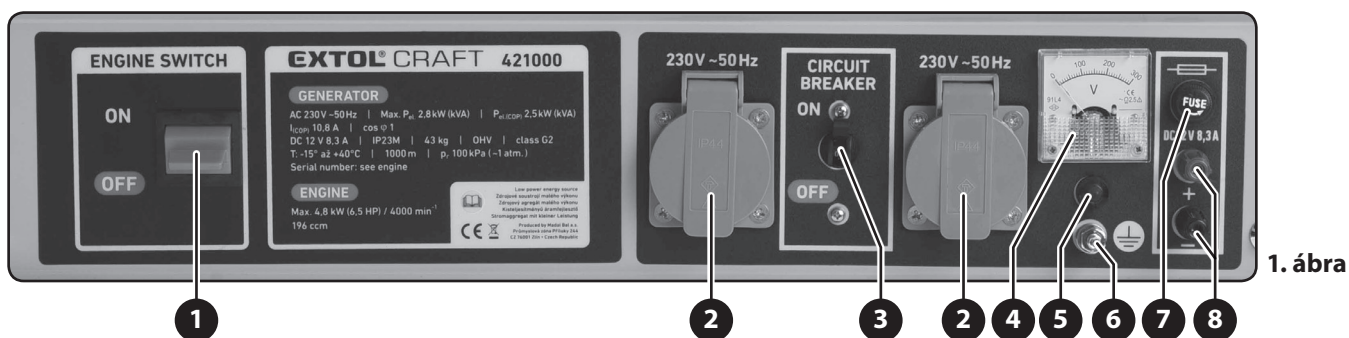
- Az áramfejlesztő kiválasztása során számolni kell a működtetni kívánt elektromos kéziszerszám (30 %-kal növelt) teljesítményfelvételével, az adott készülék típusával és kivitelével (pl. légtartályos kompresszor stb.), valamint az áramfejlesztőhöz még csatlakoztatni kívánt egyéb elektromos eszközök teljesítményfelvételével is. A teljesítményfelvételeket össze kell adni. Amennyiben az elektromos fogyasztó (pl. kéziszerszám) teljesítményfelvétele megközelíti az áramfejlesztő teljesítményét, akkor a használhatóságot nagy mértékben befolyásolja a készülék indítási áramfelfutása, vagyis a lágyindítás funkció (soft start). Ez a funkció a villanymotort lassabban futtatja fel az üzemi fordulatszámra, és gondoskodik arról, hogy ne legyen nagy az indítási csúcsáram (így az ilyen áramfejlesztő is használható lesz a készülék tápellátásához).
- Az áramfejlesztő megvásárlása vagy kiválasztása előtt az áramfejlesztőről üzemeltetni kívánt elektromos fogyasztókon hajtson végre ellenőrző mérést wattmérővel. Mérje meg a teljesítményfelvételt indításkor és üzem közben (lásd a 2. és 3. táblázatot). Az elektromos fogyasztókat elektromos hálózathoz csatlakoztassa. Ha lehetséges, akkor az elektromos fogyasztót próbálja meg üzemeltetni az adott áramfejlesztőről is, mivel a wattmérő nem minden esetben tudja az indítási teljesítményfelvételt megmérni (a csúcsáram egy másodpercnél rövidebb ideig tart).

- 2) Az áramfejlesztő maximális teljesítménye feletti terhelés esetén nem feltétlenül a kimegszakító kapcsol le, előfordulhat, hogy a motor fullad le. Az áramfejlesztő elektromos teljesítményét ugyanis a generátor határozza meg (nem a kismegszakító terhelhetősége).

- 3) **Az Extol® Craft 421011 400 V-os (háromfázisú) aljzatának a használata esetén nem lehet (egyidejűleg) használni a 230 V-os aljzatot, mivel a fázisok nem szimmetrikus terhelése az áramfejlesztő generátorának a meghibásodását okozhatja.** Ennél a típusnál mindegyik 230 V-os aljzat egy-egy fázisra van rákötve. Amennyiben az egyik aljzat áramterhelése túllépi a kismegszakító kikapcsolási áramának az értékét, akkor a kismegszakító lekapcsol (és lekapcsolja a másik két aljzatot is), mivel egy közös kismegszakító látja el a három 230 V-os, valamint a 400 V-os aljzat védelmét.
- 4) **AVR rendszer:** kimenő feszültség elektronikus szabályozása, biztosítja a konstans kimeneti feszültséget terhelés során (nem jelennek meg csúcsok a szinuszcírcsőben, amelyek a csatolt elektromos készülékben meghibásodást okozhatnak).
- 5) **G2 teljesítménykarakterisztika osztály:** azokra az esetekre érvényes, amikor a hagyományos elektromos hálózatok karakterisztikáihoz közel álló karakterisztikájú tápfeszültséget igényel a csatolt fogyasztók tápellátása. A terhelésben bekövetkezett változásokat rövid idejű és elfogadható mértékű feszültség- és frekvenciaingadozás követi.
- 6) Az akusztikus nyomás és teljesítmény értékeit az EN ISO 3744:2010; ISO 8528-10:1998 szabvány, valamint a 2000/14/EK irányelv követelményei szerint mértük meg.
- 7) Lásd a VII. fejezetben az áramfejlesztő üzemeltetésének a környezeti (ideális és összehasonlítási) feltételeivel foglalkozó bekezdést.
- 8) Az ISO 3046-1 szerint, standard összehasonlítási feltételek mellett, a motor teljesítménye nem alacsonyabb, mint a maximális teljesítmény 95 %-a.

II. Az áramfejlesztő részei és működtető elemei

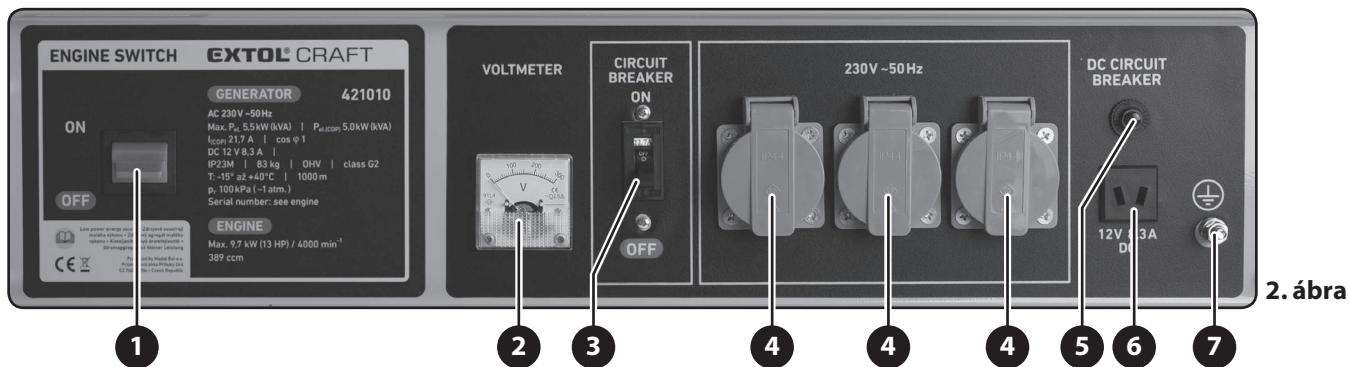
AZ EXTOL® CRAFT 421000 ÁRAMFEJLESZTŐ HOMLOKPANELJE



1. ábra. Tételszámok és megnevezések

- Működtető kapcsoló
- 230 V~ / 50 Hz aljzat
- 230 V ~50 Hz kismegszakító
- Feszültségmérő
- Működésjelző
- Földelő kapocs
- 12 V DC kimenet biztosító
- +/- kapcsok a 12 V-os ólomakkumulátorok feltöltéséhez

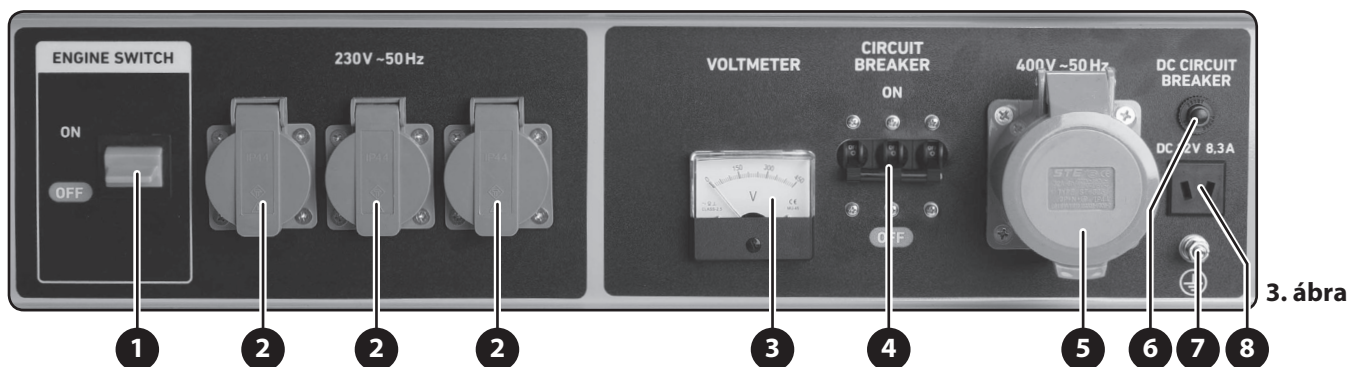
AZ EXTOL® CRAFT 421010 ÁRAMFEJLESZTŐ HOMLOKPANELJE



2. ábra. Tételszámok és megnevezések

- Működtető kapcsoló
- Feszültségmérő
- 230 V ~50 Hz kismegszakító
- 230 V~ / 50 Hz aljzat
- 12 V= DC kimenet biztosító
- Aljzat a 12 V-os ólomakkumulátorok feltöltéséhez
- Földelő kapocs

AZ EXTOL® CRAFT 421011 ÁRAMFEJLESZTŐ HOMLOKPANELJE

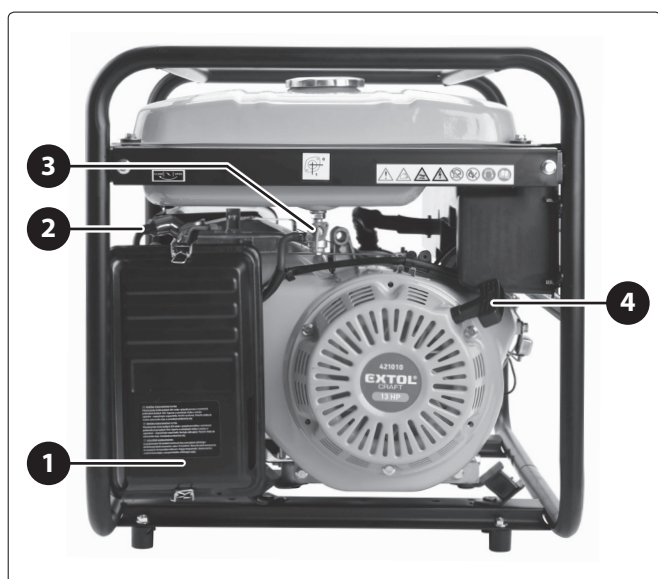


3. ábra. Tételszámok és megnevezések

- | | |
|------------------------------------|---|
| 1) Működtető kapcsoló | 6) 12 V DC kimenet kismegszakító |
| 2) 230 V~ / 50 Hz aljzat | 7) Földelő kapocs |
| 3) Feszültségmérő | 8) Aljzat a 12 V-os ólomakkumulátorok feltöltéséhez |
| 4) Kismegszakító | |
| 5) 400 V ~50 Hz háromfázisú aljzat | |

AZ ÁRAMFEJLESZTŐ EGYÉB RÉSZEI ÉS MŰKÖDTETŐ ELEMEI

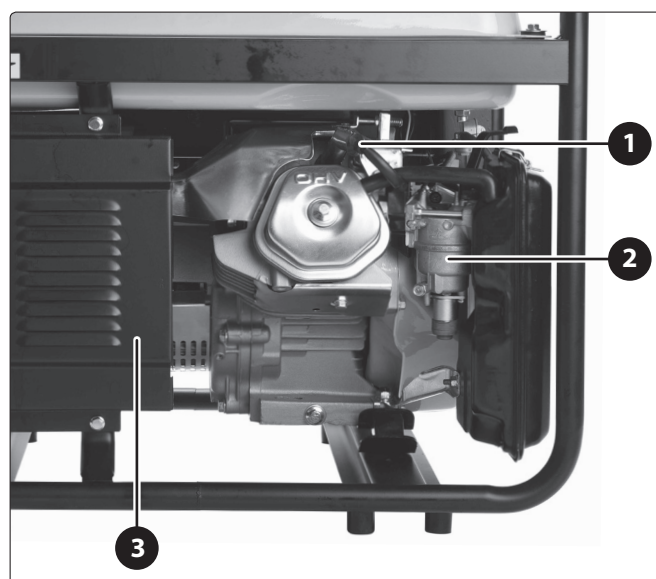
- Az alábbi ábrákon bemutatjuk a három áramfejlesztőn közös tételeket és működtető elemeket.



4. ábra

4. ábra. Tételszámok és megnevezések

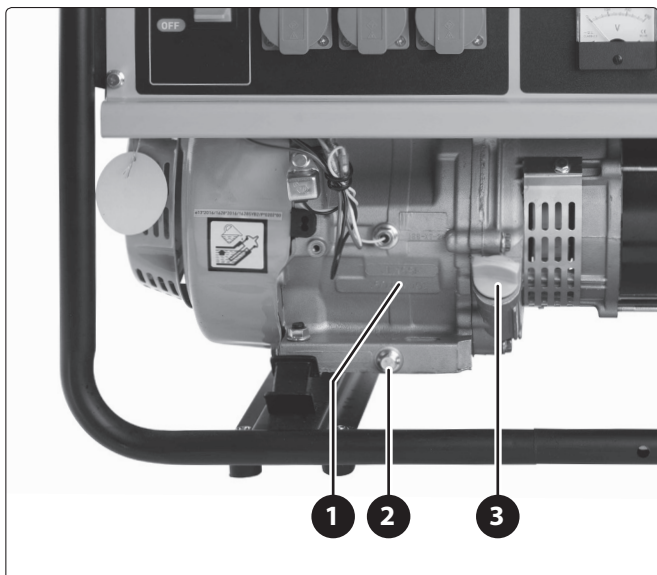
- 1) Légszűrő fedél
- 2) Szivatókar
- 3) Üzemanyag szelep
- 4) Berántó kötél fogantyú



5. ábra

5. ábra. Tételszámok és megnevezések

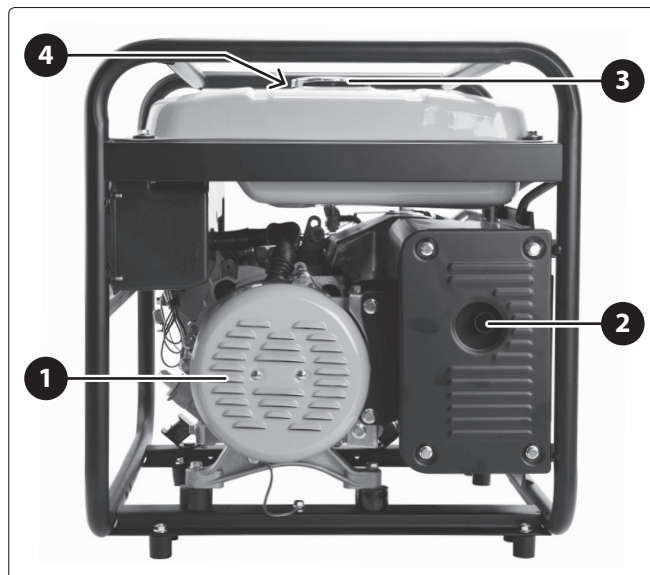
- 1) Gyújtógyertya csatlakozó
- 2) Karburátor
- 3) Kipufogó burkolat



6. ábra

6. ábra. Tételszámok és megnevezések

- 1) Gyártási szám (az első két szám a gyártási évet, a következő két szám a gyártási hónapot, a többi szám a termék sorszámát mutatja).
- 2) Leeresztő dugó, a forgattyús házban található olaj leeresztéséhez
- 3) Olajbetöltő nyílás



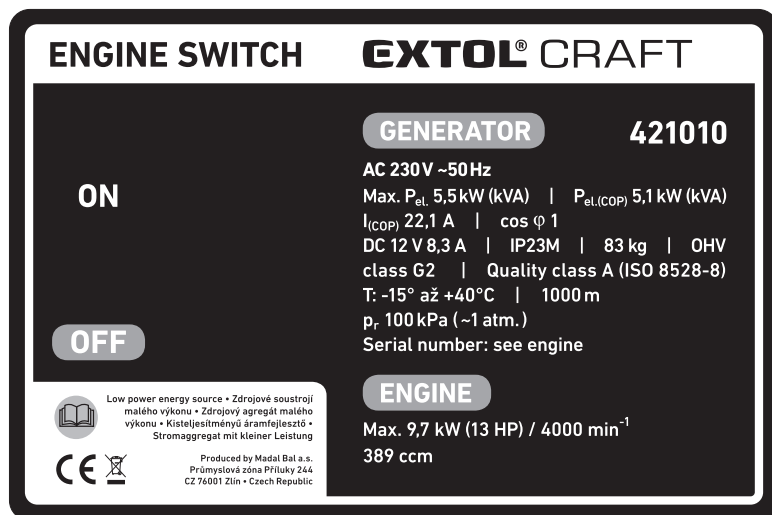
7. ábra

7. ábra. Tételszámok és megnevezések

- 1) Generátor szellőzőnyílások
- 2) Kipufogó
- 3) Benzintartály sapka, beépített szűrőszitával
- 4) Tartályban lévő üzemanyag mennyiségét mutató kijelző (a tartálysapka mellett)

TERMÉKCÍMKE A MŰSZAKI ADATOKKAL

A termékcímkén feltüntetett adatok részletesebb magyarázatát a műszaki adatokat tartalmazó 1. sz. táblázat tartalmazza. A piktogramok jelentését lásd később a szövegben.



8. ábra

III. Az áramfejlesztő előkészítése az üzemeltetéshez

⚠ FIGYELEM!

- A termék használatba vétele előtt a jelen útmutatót olvassa el, és azt a termék közelében tárolja, hogy más felhasználók is el tudják olvasni. Amennyiben az áramfejlesztőt eladja vagy kölcsönadja, akkor azzal együtt a jelen használati útmutatót is adja át. A használati útmutatót védje meg a sérülésektől. A gyártó nem vállal felelősséget az áramfejlesztő rendeltetésétől vagy a használati útmutatótól eltérő használata miatt bekövetkező károkért. Az áramfejlesztő első bekapcsolása előtt ismerkedjen meg alaposan a működtető elemek és a tartozékok használatával, a készülék gyors kikapcsolásával (veszély esetén). A használatba vétel előtt mindig ellenőrizze le az áramfejlesztő és tartozékai, valamint a védő és biztonsági elemek sérülésmentességét, az áramfejlesztő helyes összeszerelését. Amennyiben sérülést vagy hiányt észlel, akkor az áramfejlesztőt ne kapcsolja be. Az áramfejlesztőt Heron® márkaszervizben javíttassa meg.

1. Az áramfejlesztő kicsomagolása után szemrevételezéssel ellenőrizze le a készülék külsejét és a működtető elemeket, valamint az áramfejlesztő tartozékait (vezetékeket, tömlőket stb.).

2. Az áramfejlesztő keretének az alsó részére szerelje fel a gumi lábakat. Az Extol® Craft 421010 és a 421011 típusokra szerelje fel a 2 pár gumilábat (ha a készülékhez mellékelve vannak).

- ➔ A gumilábak csökkentik az áramfejlesztő rezgését működés közben (hozzájárulnak a zajszint csökkentéséhez és megelőzik a kemény padlókon való „vándorlást” is).

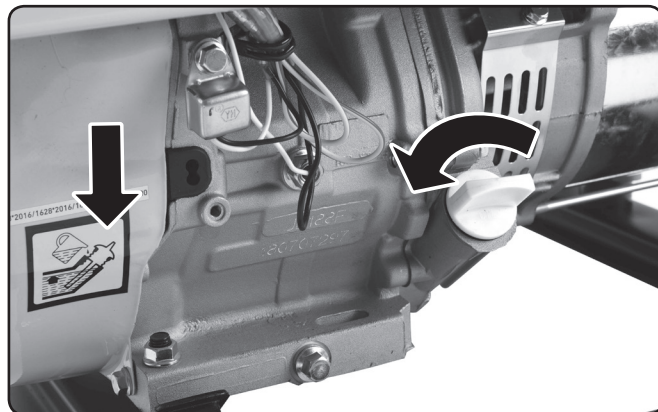
3. Az áramfejlesztőt sima, egyenes valamint szilárd talajra, továbbá jól szellőztethető helyre, gyúlékony és robbanékony anyagoktól távol állítsa fel.

- ➔ Az áramfejlesztőt zárt és rosszul szellőztethető helyiségekben, árkokban stb. üzemeltetni tilos (a kipufogó gázok mérgezőséget okozhatnak)!
- ➔ Az áramfejlesztőt nem szabad 10°-nál nagyobb dőlésszögű padlón (lejtőn) üzemeltetni, mert az ennél nagyobb dőlésszög esetén a motor kenése nem megfelelő, a motor alkatrészei meghibásodhatnak.
- ➔ Az előzőnél nagyobb dőlésszög esetén az üzemanyag kifolyhat a tartályból.

4. Az olajtartályba (forgattyús házba) töltsön be a betöltő nyíláson keresztül SAE 15W40 viszkozitású motorolajat (a megfelelő szintig). Az áramfejlesztő minden üzembe helyezése előtt ellenőrizze le az olajtartályban az olaj szintjét.

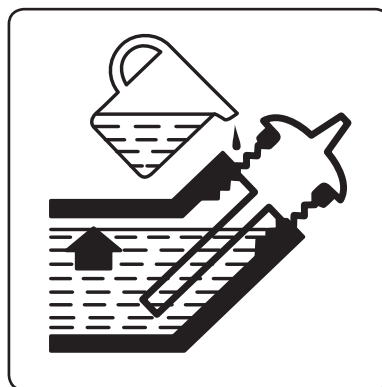
⚠ FIGYELEM!

- Az olaj leeresztése és betöltése közben viseljen védőkesztyűt. Az olaj a bőrön keresztül is felszívódik testbe!



9. ábra Olajbetöltő nyílás záródugó, címke a megfelelő olajszint megjelölésével

- ➔ Az áramfejlesztőt olajtöltet nélkül szállítjuk. A gép első üzembe helyezése előtt az olajtartályt fel kell tölteni. Annyi olajat töltsön a tartályba, hogy az olajtartály záródugóján található szintmérő becsavarozás után teljesen az olajba merüljön (lásd a 10. ábrát). Az olaj mennyiségét az olajtartály záródugó kicsavarozása után ellenőrizze le a szintmérőn.



10. ábra

- ➔ Az olajszint ellenőrzéséhez az áramfejlesztőt állítsa vízszintes felületre és a motort legalább 15 perccel az ellenőrzés előtt állítsa le. Amennyiben az olajszintet a motor leállítását követően ellenőrzi le, akkor a rendszerben található olaj még nem folyik vissza a tartályba, a leolvasás eredménye nem lesz megbízható.
- ➔ Az áramfejlesztőbe csak négyütemű és léghűtéses benzinmotorokhoz használatos minőségi motorolajat töltsön be, pl. Shell Helix HX5 15 W-40, **Castrol GTX 15 W40** (vagy ezekkel azonos olajat). Az alkalmazott motorolaj viszkozitása SAE 15W40 legyen. A SAE 15W40

viszkozitású olaj mérsékelt égővi területen való használat esetén biztosítja a megfelelő viszkozitási és hőállósági tulajdonságokat. SAE 15W40 viszkozitású olajt a benzinkutaknál tud vásárolni.

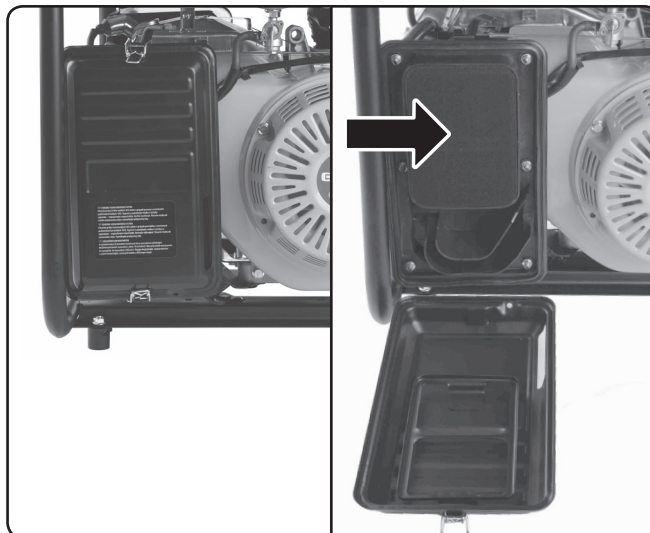
Az áramfejlesztőbe csak minőségi olajt töltsön be. Más típusú olajt (pl. étkezési olajt) a kenési tulajdonságok eltérése miatt betölteni tilos!

A KÖRNYEZETI HŐMÉRSÉKLET TARTOMÁNYOKNAK (°C) MEGFELELŐ SAE VISZKOZITÁS OSZTÁLYOK

- ➔ A alábbi grafikon (11. ábra), a környezeti hőmérséklettartományoknak megfelelően tartalmazza azokat a motorolaj viszkozitási osztályokat, amelyeket a SAE 15W40 olaj helyett az áramfejlesztőben használni lehet.
- ➔ Az áramfejlesztő motorjának az üzemeltetése kis (illetve nagy) mennyiségű olajtöltettel a motor meghibásodását okozhatja.
- ➔ **Az áramfejlesztőbe nem szabad kétütemű motorokban használatos olajt tölteni!**
- ➔ Az utántöltéshez (pl. olajsint csökkenés esetén) csak az eredeti olajtöltetnek megfelelő márkájú és típusú olajat használjon. Ne keverje össze a különböző SAE osztályú olajokat.

5. Ellenőrizze le a légszűrő állapotát.

- ➔ A levegőszűrő állapotát és tisztaságát minden indítás előtt ellenőrizze le (az egyéb ellenőrzések és karbantartások leírásait a Tisztítás és karbantartás fejezet tartalmazza). Hajtsa le a levegőszűrő fedelét és ellenőrizze le a levegőszűrő állapotát és tisztaságát, sérülésmentességét stb. **A levegőszűrőt 50 üzemóránként (poros környezetben való üzemeltetés esetén 10 üzemóránként, vagy még gyakrabban) tisztítsa meg (lásd a Tisztítás és karbantartás fejezetben leírtakat is).** Amennyiben a szűrő erősen szennyezett vagy elhasználódott, akkor azt helyettesítse új és eredeti szűrővel (a rendelési számot a Tisztítás és karbantartás fejezetben találja meg). Az eltömődött és szennyezett, sérült vagy hiányzó levegőszűrő a karburátor meghibásodását okozza.



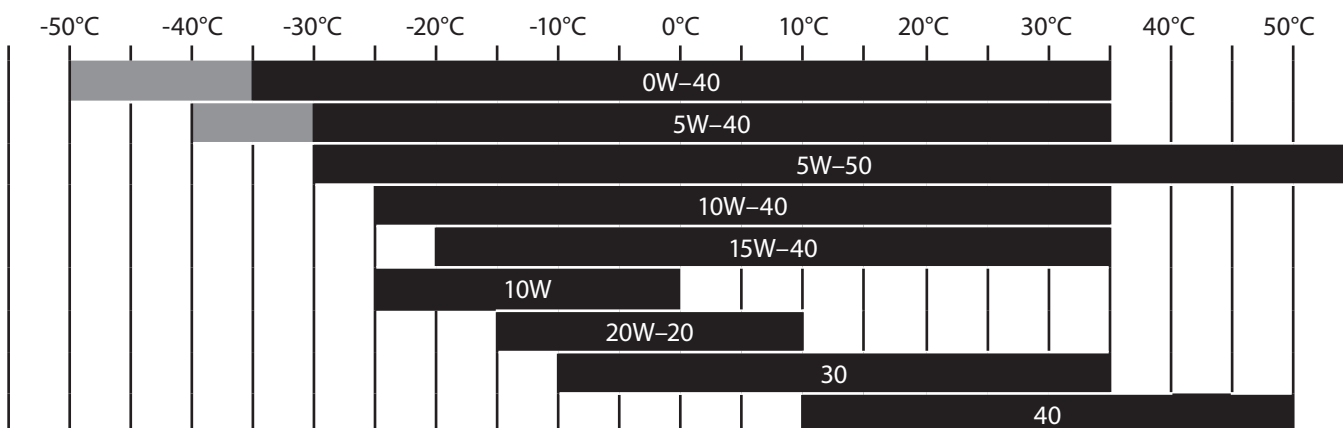
12. ábra

6. A szűrőszítán keresztül töltsön tiszta és friss ólmozatlan benzint az üzemanyag tartályba. A motor üzemanyag tartályába csak minőségi és friss, ólmozatlan (95 vagy 98 oktános) benzint töltsön be.



13. ábra. A tartályban lévő üzemanyag mennyiségét mutató kijelző és az üzemanyag szűrőszita

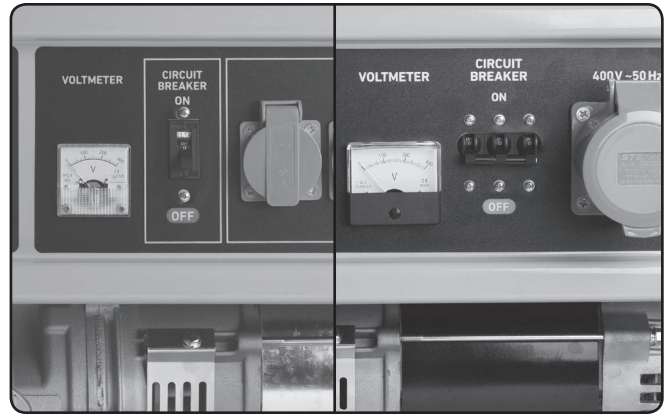
A KÖRNYEZETI HŐMÉRSÉKLET TARTOMÁNYOKNAK (°C) MEGFELELŐ SAE VISZKOZITÁS OSZTÁLYOK



11. ábra

- ➔ Az üzemanyagot mindig (a töltőnyílásba behelyezett) szitán keresztül öntse be a tartályba. A szita kiszűri a benzinben esetleg található szennyeződések, amelyek eltömhetnek az üzemanyag rendszert vagy a karburátort.
- ➔ A motor üzemanyag tartályába csak minőségi és friss, olmozatlan (95 vagy 98 oktános) benzint töltsön be.
 - A rossz minőségű üzemanyag negatívan befolyásolja az áramfejlesztő működését (pl. nehezen indul, szaggatottan üzemel, kisebb teljesítményt ad le, gyorsabban elszesenedik a gyertya elektródája stb.).
 - A benzin természetes tulajdonsága a párolgás és a levegő nedvességének a felvétele. Ne használjon egy hónapnál régebben vásárolt benzint, mert a régi benzin rossz működést okozhat.
- ➔ Ne használjon olajjal kevert benzint az áramfejlesztőben!
 - **A benzinbe tölthet speciális kondicionáló készítményt is. Ez javítja a benzint tulajdonságait, növeli a motor élettartamát és csökkenti a karbon lerakódásokat a kipufogó rendszerben, megszünteti az indítási problémákat (különösen akkor, ha a tartályban régebbi benzin található). Benzin kondicionáló készítményt benzinkutaknál vásárolhat. Tapasztalataink szerint az egyik legjobb ilyen kondicionáló készítmény a belga Wynn's márka DRY FUEL nevű terméke. Ebből a készítményből elegendő 1/2 kupakot beleönteni a teli tartályba, majd a készülék megmozgatásával összekeverni a benzinnel. Ha a kondicionáló készítményt régebbi benzinbe önti bele, akkor hagyja körülbelül 15-30 percig hatni a készítményt, amely ezt követően hatékonyabbá teszi az indítást (régebbi üzemanyag esetén azonban több készítményt öntsön a benzinbe).**
- ➔ Rendszeresen ellenőrizze le a tartályban lévő üzemanyag mennyiségét a kijelzőn.
- ➔ A tartályt ne töltsé túl, a benzin szintje nem érheti el a betöltő nyílás szélét. Ellenkező esetben a benzin a gépből kiszivároghat és tüzet okozhat (pl. mozgás vagy szállítás esetén).
- ➔ Az üzemanyag betöltése során legyen óvatos, kerülje el a benzin érintkezését a testével és a benzingőzök belégzését. Használjon megfelelő védőkesztyűt. A benzin rendkívül gyúlékony és egészségre káros folyadék. A benzint betölteni vagy leereszteni csak jól szellőző helyen, nyílt lángtól és forró tárgyaktól kellő távolságban szabad. Az üzemanyag betöltése közben ne dohányozzon!
- ➔ Az üzemelő készülékbe üzemanyagot betölteni tilos. A művelet előtt az áramfejlesztőt állítsa le. Várja meg az áramfejlesztő lehűlését is.

7. Az áramfejlesztő bekapcsolása előtt a 230 V~50 Hz-es kismegszakítót kapcsolja le, a kismegszakító karjának lefelé kell néznie (a kismegszakítón a „O” és az „OFF” felirat látható).

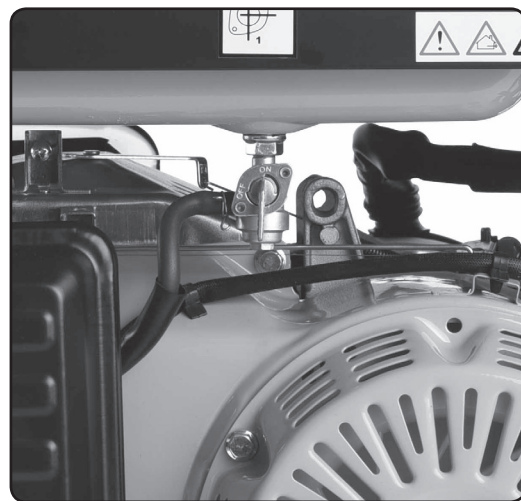


14A. ábra

14B. ábra

- A 14A. ábrán az Extol® Craft 421000 és az Extol® Craft 421010 áramfejlesztők 230 V-os egyfázisú kismegszakítója látható lekapcsolt állapotban.
- A 14B. ábrán az Extol® Craft 421011 áramfejlesztő háromfázisú kismegszakítója látható lekapcsolt állapotban.
- ➔ Amennyiben az áramfejlesztőhöz elektromos fogyasztók vannak csatlakoztatva, akkor az áramfejlesztő elindítása előtt ezeket a fogyasztókat válassza le az áramfejlesztőről.

8. Az üzemanyag szelepet fordítsa „ON” állásba (lásd a kereten található piktogramot), lásd a 15. ábrát



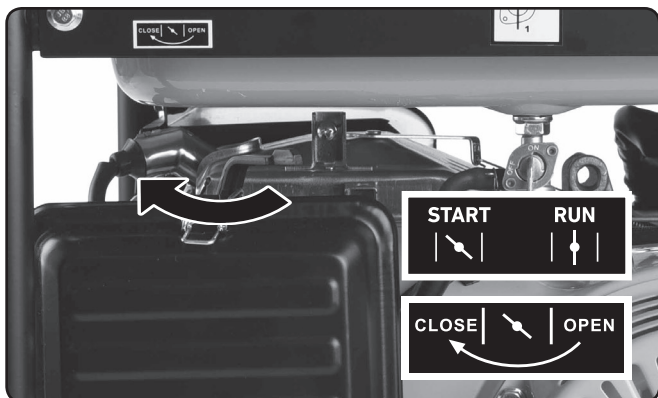
15. ábra

- ➔ Az indítás előtt várjon egy kis ideig, hogy a benzin be tudjon folyni a karburátorba.

9. A szivatókart állítsa „start” vagy „close” állásba, attól függően, hogy a felragasztott címkén mi látható (lásd a 16. ábrát).

⚠ FIGYELMEZTETÉS!

- **A szivatókar állása - az indítás előtt és az indítás után - jelentős mértékben befolyásolja az áramfejlesztő megfelelő indítását és folyamatos működését, ezért a szivatókar megfelelő állását az adott címkén látható utasítások szerinti állásba kell kapcsolni (indításhoz: „start” vagy „close”, üzem közben „run” vagy „open”). A szivatókar megfelelő állását (üzemeltetés közben) gyakorlati tapasztalatok alapján kell meghatározni.**



16. ábra. A szivatókar kapcsolása „start” vagy „close” állásba a címke szerint

10. A működtető kapcsolót kapcsolja ON állásba (17. ábra).



17. ábra

IV. Az áramfejlesztő indítása

⚠ FIGYELEM!

- A bekapcsolás előtt ellenőrizze le az áramfejlesztőt, azon nem lehet sérülés (lógó vezeték, tömítetlenség, szivárgás, hiányzó védelmi eszközök és alkatrészek stb.). Az elektromos készülékek csatlakoztatása előtt ellenőrizze le a fogyasztó állapotát és használhatóságát. Ezzel megelőzheti a sérüléseket és áramütéseket, vagy a készülékek és az áramfejlesztő meghibásodásait.

1. Fogja meg az indítókötél fogantyúját, a kötelet kissé húzza ki, majd hirtelen rántsa meg.

- Amennyiben az áramfejlesztő motorja nem indul be, akkor az indítókötél fogantyúját lassan engedje vissza alaphelyzetbe, majd próbálja meg ismét beindítani a motor.



18. ábra

⚠ FIGYELMEZTETÉS!

- A kihúzott indítókötél fogantyúját lassan engedje vissza alaphelyzetbe (ne engedje el). Az indítókötél elengedése a kötélen hirtelen berántása miatt sérülést okozhat az indító egységben!

2. A motor elindulása után a szivatókart fokozatosan állítsa „run” vagy „open” állásba, attól függően, hogy a felragasztott címkén mi látható.

- Amennyiben a szivatókart gyorsan állítja „run”/„open” állásba, akkor a motor lefulladhat, ezért a szivatókart lassan és fokozatosan állítsa „run”/„open” állásba. Amennyiben azt észleli, hogy a motor le fog fulladni, akkor a szivatókart állítsa vissza „start”/„close” állásba és várjon még a szivatókar beállításával.
- A háromfázisú áramfejlesztő esetében a szivatókart a „start” állás elé állítsa be, mert ha pontosan a „start” állásba állítja, akkor a motor lefulladhat. A szivatókar megfelelő állását (üzemeltetés közben) gyakorlati tapasztalatok alapján kell meghatározni.
- A meleg motorú áramfejlesztő újbóli indítása során nem feltétlenül kell a szivatókart a „start”/„close” állásba állítani. Gyakorlati tapasztalatokkal állapítsa meg, hogy a meleg motorú áramfejlesztőt el lehet-e indítani a szivatókar „open”/ „run” állásában is.

3. Az elektromos fogyasztókat (kikapcsolt kismegszakító mellett) csatlakoztassa az áramfejlesztő aljzataihoz.

- Az elektromos fogyasztó készülékek csatlakoztatásáról és az áramfejlesztők terhelhetőségéről részletesebb információkat az V. Elektromos fogyasztó készülékek csatlakoztatása és az áramfejlesztők terhelhetősége fejezetben talál.

⚠ FIGYELMEZTETÉS!

- Ha az áramfejlesztő használata közben szokatlan jelenséget észlel: zaj, erős rezgés stb. akkor az áramfejlesztőt azonnal kapcsolja le, és próbálja megállapítani a jelenség okát. Amennyiben a jelenség a készülék hibájára utal, akkor a készüléket HERON® márkaszervizben javíttassa meg (a HERON® szervizek jegyzékét az útmutató elején feltüntetett honlapon találja meg). Az áramfejlesztő javítását az eladó üzletben vagy a márkaszervizben rendelje meg.

V. Elektromos fogyasztó készülékek csatlakoztatása és az áramfejlesztők terhelhetősége

- Az áramfejlesztők 230 V~50 Hz és 400 V-os aljzataihoz a normál elektromos hálózathoz csatlakoztatható készülékeket és fogyasztókat lehet bekötni.

⚠ FIGYELEM!

- Az áramfejlesztőt hosszabb ideig csak az ÜZEMI teljesítményével lehet megterhelni, tehát a csatlakoztatott elektromos fogyasztók együttes és hosszan tartó teljesítményfelvétele nem haladhatja meg a műszaki adatoknál feltüntetett, az adott típusra vonatkozó ÜZEMI teljesítmény értékét.
- Az Extol® Craft 421011 típusú áramfejlesztő esetében a csatlakoztatott elektromos fogyasztó maximális teljesítményfelvételét az egy fázisra eső terhelés korlátozza, mivel egy közös kismegszakító védi a 230 V-os aljzatokat. A háromfázisú áramfejlesztő esetében mindegyik aljzathoz 1,7 kW teljesítményfelvételű elektromos fogyasztót lehet csatlakoztatni. A három aljzathoz: 3 × 1,7 kW (max. teljesítmény 3 × 1,8 kW).
- Az Extol® Craft 421010 típusú 5,1 kW-os teljesítményű áramfejlesztő esetében egy aljzaton keresztül legfeljebb 3,5 kW (<16 A) teljesítményt lehet levenni, ezért például hosszabbító segítségével nem lehet egy aljzathoz két vagy több 2 kW vagy nagyobb teljesítményfelvételű elektromos fogyasztót csatlakoztatni. A 230 V-os áramfejlesztő aljzatai a hagyományos fali aljzatoknak megfelelően terhelhetők meg.
- Az Extol® Craft 421000 áramfejlesztő teljesítménye 2,5 kW, ami azt jelenti, hogy a 230 V-os aljzatot nem lehet 16 A-rel megterhelni.

- ➔ Az áramfejlesztőt ne terhelje a névleges terhelhetőségénél nagyobb áramfelvétellel, ez az áramfejlesztő meghibásodásához vezethet!
- ➔ A feltüntetett maximális elektromos teljesítményt az áramfejlesztő csak rövid ideig tartó terhelés (pl. a csatlakoztatott készülék bekapcsolása) esetén biztosítja.
- ➔ Amennyiben a csatlakoztatott elektromos készülékek (összesített) teljesítményfelvétele megközelíti az üzemi teljesítményt, akkor a készülékeket ne egyszerre, hanem csak egymás után csatlakoztassa az áramfejlesztőhöz.

⚠ FIGYELMEZTETÉS!

- A villanymotoros elektromos fogyasztókon általában a villanymotor maximális teljesítményfelvétele (vagyis a készüléktől elvárt „ legnagyobb

teljesítmény”) van feltüntetve. Ez a teljesítményfelvétel azonban nem azonos a normál üzemeltetés közbeni teljesítményfelvétellel. A villanymotor nagyobb terheléséhez nagyobb teljesítményfelvétel tartozik.

Az elektromos kéziszerszámokba épített villanymotorok indításakor indítási teljesítményfelvétellel kell számolni, amely azonban általában nem éri el a készülék címkéjén megadott maximális teljesítményfelvételt (kivételes esetekben az indítási teljesítményfelvétel legfeljebb 30 %-kal haladja meg a normál teljesítményfelvétel értékét). Tehát az elektromos kéziszerszámok működtetése közben a teljesítményfelvétel nem éri el a címkén megadott értéket. A 2. és a 3. táblázatban tájékoztató jelleggel feltüntetett néhány elektromos kéziszerszám indítási és normál üzemeltetési teljesítményfelvételét, valamint az üzemeltetésükhöz szükséges minimális áramfejlesztői teljesítményt. A 3. táblázatban feltüntetettünk néhány légtartályos kompresszort, valamint nagynyomású és nagyobb teljesítményű mosót, mivel ezek üzemeltetéséhez általában 1 – 2 kW teljesítménnyel nagyobb teljesítményű áramfejlesztőket kell használni, mint amekkora teljesítményfelvétel az adott elektromos készülék termékcímkéjén szerepel. Ez a megállapítás más, régebbi gyártású villanymotoros készülékekre is érvényes (lásd az adott készülék termékcímkéjét). Az elektromos készülék biztonságos és megbízható működtetéséhez nagyobb áramfejlesztői teljesítmény szükséges.

- Amennyiben az áramfejlesztőhöz hőfejlesztő elektromos fogyasztókészüléket csatlakoztat, és a teljesítményfelvétel megközelíti az áramfejlesztő üzemi teljesítményét, akkor az áramfejlesztő nem fogja elérni a feltüntetett üzemi teljesítményét. Például egy szabályozható hőmérsékletű forrólevegős pisztoly csatlakoztatása esetén a pisztoly teljesítményfelvétele egy másodperc alatt meghaladhatja a 300 W-ot is (ez a jelenség akkor is előfordul, ha a forrólevegős pisztoly a hagyományos elektromos hálózathoz van csatlakoztatva). Ilyen gyors teljesítményfelvétel változásra az áramfejlesztő nem tud reagálni (ha a teljesítményfelvétel megközelíti az áramfejlesztő üzemi teljesítményét), az áramfejlesztő üzemi teljesítménye csökkenni fog. Hőmérséklet szabályozó nélküli forrólevegős pisztoly esetében a teljesítményfelvétel stabil, a fenti jelenség ennél nem fog előfordulni.
- Az áramfejlesztő kiválasztása során számolni kell a működtetni kívánt elektromos kéziszerszám (30 %-kal növelt) teljesítményfelvételével, az adott készülék típusával és kivitelével (pl. légtartályos kompresszor stb.), valamint az áramfejlesztőhöz még csatlakoztatni kívánt egyéb elektromos eszközök teljesítményfelvételével is. A teljesítményfelvételeket össze kell adni.

(Folytatás a következő oldalon)

Amennyiben az elektromos fogyasztó (pl. kéziszerszám) teljesítményfelvétele megközelíti az áramfejlesztő teljesítményét, akkor a használhatóságot nagy mértékben befolyásolja a készülék indítási áramfelvétele, vagyis a lágyindítás funkció (soft start). Ez a funkció a villanymotort lassabban futtatja fel az üzemi fordulatszámra, és gondoskodik arról, hogy ne legyen nagy az indítási csúcsáram (így az ilyen áramfejlesztő is használható lesz a készülék tápellátásához).

- Az áramfejlesztő megvásárlása vagy kiválasztása előtt az áramfejlesztőről üzemeltetni kívánt elektromos fogyasztókon hajtson végre ellenőrző mérést wattmérővel. Mérje meg a teljesítményfelvételt indításkor és üzem közben (lásd a 2. és 3. táblázatot). Az elektromos fogyasztókat elektromos hálózathoz csatlakoztassa. Ha lehetséges, akkor az elektromos fogyasztót próbálja meg üzemeltetni az adott áramfejlesztőről is, mivel a wattmérő nem minden esetben tudja az indítási teljesítményfelvételt megmérni (a csúcsáram egy másodpercnél rövidebb ideig tart).
- A 2. táblázat áttekintést nyújt a 115 - 230 mm átmérőjű tárcsákkal szerelt sarokcsiszolók teljesítményfelvételéről, meghatározott szerszámok használatával, meghatározott felhasználásokhoz, valamint tartalmazza az áramfejlesztőktől elvárt minimális elektromos teljesítményt is. A tápellátáshoz minimálisan elvárt elektromos

teljesítmény a HERON® márkájú áramfejlesztőkhöz tartozik (mivel ez a márka szélesebb teljesítménytartományban gyárt áramfejlesztőket), de a táblázat az Extol® Craft áramfejlesztőkhöz is használható.

- A 3. táblázat konkrét elektromos kéziszerszámok teljesítményfelvételeit tartalmazza.

MEGJEGYZÉS

- A 2. és 3. táblázatban hivatkozunk a HERON® 8896216 és a HERON® 8896217 áramfejlesztőkre is (annak ellenére, hogy ezeket már nem forgalmazzuk). Csak azért vannak feltüntetve, mert ezeken is végrehajtottuk a feltüntetett tesztek. Ezek a régebbi áramfejlesztők az alábbiakban feltüntetett okok miatt nem összehasonlíthatók az újabb HERON® 8896218 és HERON® 8896219 áramfejlesztőkkel. Az új HERON® 8896218 (900 W / max. 1100 W) áramfejlesztőbe jobb minőségű elektronika van beépítve, mint a HERON® 8896216 áramfejlesztőbe, valamint jobban megbirkózik a teljes üzemi teljesítményhez tartozó terheléssel, mint a HERON® 8896216 áramfejlesztő. Az új HERON® 8896219 (1850 W / max. 2000 W) áramfejlesztő üzemi elektromos teljesítménye nagyobb, mint a régi HERON® 8896217 (1 600 W / max. 2000 W) áramfejlesztőé. A HERON® 8896216 és a HERON® 8896217 digitális áramfejlesztők adatai elsősorban az adott terheléshez kapcsolódó minimális elektromos teljesítmény meghatározását segítik.

SAROKCSISZOLÓ	EXTOL® PREMIUM 8892021	EXTOL® CRAFT 403126	EXTOL® INDUSTRIAL 8792014	EXTOL® PREMIUM 8892018	EXTOL® PREMIUM 8892020
Feltüntetett teljesítményfelvétel	750 W	900 W	1400 W	1200 W	2350 W
Tárcsa átmérő	Ø 115 mm	Ø 125 mm	Ø 125 mm	Ø 150 mm	Ø 230 mm
SOFT START funkció: IGEN × NEM	NEM	NEM	IGEN	NEM	IGEN
Tápellátás hálózatról	Indítási teljesítményfelvétel betétszerszámmal, terhelés nélkül				
Csiszoló tárcsa	839 W	635 W	726 W	1006 W	1470 W
Gyémánt vágótárcsa	818 W	565 W	667 W	820-1142 W	1436 W
Csésze copf-drótkefe	716 W	602 W	688 W	945 W	1236 W
Tápellátás hálózatról	Üzemi teljesítményfelvétel betétszerszámmal, terhelés nélkül				
Csiszoló tárcsa	445 W	484 W	550 W	590 W	1021 W
Gyémánt vágótárcsa	425 W	467 W	518 W	590 W	908 W
Csésze copf-drótkefe	434 W	560 W	548 W	586 W	1110 W
Tápellátás hálózatról	Üzemi teljesítményfelvétel betétszerszámmal				
Csiszolótárcsa acél csiszolása	670 W	902 W	947 W	913 W	1902 W
Gyémánt vágótárcsa - kő vágása	590 W	721 W	670 W	720 W	1300 W
Csésze copf-drótkefe - aszfalt csiszolása	957 W	1200 W	1258 W	854-1000 W	1530 W
Tápellátás Heron®8896216 digitális áramfejlesztőről (0,9 kW; max. 1,0 kW)	Kéziszerszám csatlakoztathatósága				
Csiszolótárcsa acél csiszolása	IGEN	NEM	NEM	NEM	NEM
Gyémánt vágótárcsa - kő vágása	IGEN	IGEN	IGEN	NEM	NEM
Csésze copf-dróttárcsa - aszfalt csiszolása	IGEN ^{1), 2)} / NEM ³⁾	IGEN ^{1), 2)} / NEM ³⁾	NEM	NEM	NEM

2. táblázat

SAROKCSISZOLÓ

EXTOL® PREMIUM 8892021	EXTOL® CRAFT 403126	EXTOL® INDUSTRIAL 8792014	EXTOL® PREMIUM 8892018	EXTOL® PREMIUM 8892020
------------------------------	---------------------------	---------------------------------	------------------------------	------------------------------

Tápellátás Heron®8896217 digitális
áramfejlesztőről (1,6 kW; max. 2,0 kW)

Kéziszerszám csatlakoztathatósága

Csiszolótárcsa acél csiszolása	IGEN	IGEN	IGEN	IGEN	IGEN
Gyémánt vágótárcsa - kő vágása	IGEN	IGEN	IGEN	IGEN	IGEN
Csésze copf-dróttárcsa - aszfalt csiszolása	IGEN	IGEN	IGEN	IGEN	IGEN

Tápellátás Heron®8896411 digitális
áramfejlesztőről (2,0 kW; max. 2,3 kW)

Kéziszerszám csatlakoztathatósága

A fenti betétszerszámok használatával	IGEN	IGEN	IGEN	IGEN	IGEN
---------------------------------------	------	------	------	------	------

SAROKCSISZOLÓ BETÉTSZERSZÁMOK SPECIFIKÁCIÓJA

Sarokcsiszoló Extol® Premium 8892021

Csiszolótárcsa: Ø 115 mm, vastagság 6,6 mm, 144 g
Gyémánt vágótárcsa: Ø 115 mm, 102 g

- ¹⁾ Csésze copf-drótkefe: Ø 65 mm, 196 g
²⁾ Fém csiszolása normál terheléssel: igen
³⁾ Csésze copf-dróttárcsa: Ø 80 mm, 374 g

Sarokcsiszoló Extol® Craft 403126

Csiszolótárcsa: Ø 125 mm, vastagság 6,6 mm, 172 g
Gyémánt vágótárcsa: Ø 125 mm, 120 g

- ¹⁾ Csésze copf-dróttárcsa: Ø 65 mm, 196 g
²⁾ Fém csiszolása normál terheléssel: igen
³⁾ Csésze copf-dróttárcsa: Ø 80 mm, 374 g

Sarokcsiszoló Extol® Industrial 8792014

Csiszolótárcsa: Ø 125 mm, vastagság 6,6 mm, 172 g
Gyémánt vágótárcsa: Ø 125 mm, 120 g

Csésze copf-drótkefe: Ø 80 mm, 374 g

Sarokcsiszoló Extol® Premium 8892018

Csiszolótárcsa: Ø 150 mm, vastagság 6,6 mm, 242 g
Gyémánt vágótárcsa: Ø 150 mm, 194 g

Csésze copf-dróttárcsa: Ø 80 mm, 374 g

Sarokcsiszoló Extol® Premium 8892020

Drótkefe: Ø 10 cm, ford. 7000 f/p, 860 g
Gyémánt tárcsa: Ø 230 mm, 546 g

Csiszolótárcsa: Ø 230 mm, vastagság 6 mm, 566 g

2. táblázat (folytatás)

- Az intenzív teljesítményfelvétel illusztrálásához csésze drótkefével történő aszfalt csiszolást választottunk, mivel a nagyobb súrlódás miatt nagyobb a teljesítményfelvétel is.
- A 2 táblázat adatainak a meghatározásához, valamint a nagyobb sarokcsiszolókkal való összehasonlítás céljából, az Extol® Premium 8892021 és az Extol® Craft 403126 sarokcsiszolóba 85 mm átmérőjű csésze copf-drótkefét fogtunk be, amely azonban ezekhez a sarokcsiszolókhöz túl nehéz, és amelyet ezekben a sarokcsiszolóban nem szabad használni (tönkreteszi a sarokcsiszolót). Ezekbe a sarokcsiszolóban max. 65 mm átmérőjű csésze drótkeféket lehet befogni és használni.

EGYÉB ELEKTROMOS KÉZISZERSZÁMOK ÁTTEKINTÉSE, VALAMINT A KÉZISZERSZÁMOK HASZNÁLATÁHOZ SZÜKSÉGES MINIMÁLIS ÁRAMFEJLESZTŐI TELJESÍTMÉNY

KOMPRESSZOROK	Minimálisan szükséges áramfejlesztői teljesítmény
Kétdugattyús kompresszor Extol® Craft 418211 (2 200 W, légtartály térfogata 50 l) <ul style="list-style-type: none"> • Indítási teljesítményfelvétel és áram: 2800 W; 12,3 A • Teljesítményfelvétel a légtartály feltöltéséhez, 3 bar nyomásnál: 1900 W • Teljesítményfelvétel a légtartály feltöltéséhez, 8 bar nyomásnál: 2270 W • Csiszolás pneumatikus excenteres csiszolóval 2200 W (egyenlő nyomás 4 bar) 	Áramfejlesztő Heron® 8896413 (5,0 kW; max. 5,5 kW) <ul style="list-style-type: none"> • A Heron®8896140 (3,0 kW; max. 3,5 kW) áramfejlesztő nem használható
Egydugattyús kompresszor Extol® Craft 418210 (1 500 W, légtartály térfogata 50 l)	Áramfejlesztő Heron® 8896416 (2,5 kW; max. 2,8 kW) <ul style="list-style-type: none"> • A Heron®8896411 (2,0 kW; max. 2,3 kW) áramfejlesztő nem használható
Olajmentes kompresszor Extol® Craft 418101 (1100 W)	Digitális áramfejlesztő Heron® 8896217 (1,6 kW; max. 2,0 kW)
NAGYNOMÁSÚ VIZES TISZTÍTÓ	Minimálisan szükséges áramfejlesztői teljesítmény
Nagynyomású vizes tisztító Extol® Premium 8895200 (1800 W, max. 140 bar) <ul style="list-style-type: none"> • Indítási / üzemi teljesítményfelvétel: 1630 W/1500 W 	Digitális áramfejlesztő Heron® 8896217 (1,6 kW; max. 2,0 kW)
Nagynyomású vizes tisztító Extol® Industrial 8795200 (3000 W, max. 180 bar) <ul style="list-style-type: none"> • Indítási / üzemi teljesítményfelvétel: 2650 W/2550 W 	Áramfejlesztő Heron® 8896413 (5,0 kW; max. 5,5 kW) <ul style="list-style-type: none"> • A Heron®8896140 (3,0 kW; max. 3,5 kW) áramfejlesztő nem használható

3. táblázat

GÉRFŰRÉSZ ÉS KÖRFŰRÉSZ	Minimálisan szükséges áramfejlesztői teljesítmény
Körfűrész Extol® Premium 8893003 (1 200 W, Ø 185 mm) <ul style="list-style-type: none"> • Indítási teljesítményfelvétel fűrész tárcsával: 1524 W • Üzemi teljesítményfelvétel fűrész tárcsával, terhelés nélkül: 630 W • Üzemi teljesítményfelvétel fa fűrészelésekor: 809 W 	Digitális áramfejlesztő Heron® 8896217 (1,6 kW; max. 2,0 kW)
Gérfűrész Extol® Craft 405425 (1 800 W, Ø 250 mm) <ul style="list-style-type: none"> • Indítási teljesítményfelvétel fűrész tárcsával: 1396 W • Üzemi teljesítményfelvétel fűrész tárcsával, terhelés nélkül: 1132 W • Üzemi teljesítményfelvétel fa fűrészelésekor: 1420 W 	Digitális áramfejlesztő Heron® 8896217 (1,6 kW; max. 2,0 kW)
POLÍROZÓ	Minimálisan szükséges áramfejlesztői teljesítmény
Polírozó Extol® Craft 8792500 (1 400 W, Ø 180 mm) <ul style="list-style-type: none"> • Indítási teljesítményfelvétel 542 W • Üzemi teljesítményfelvétel intenzív terheléssel: 842 W 	Digitális áramfejlesztő Heron® 8896216 (0,9 kW; max. 1,0 kW)
HŐFEJLESZTŐ KÉZISZERSZÁMOK	Minimálisan szükséges áramfejlesztői teljesítmény
Műanyagcső hegesztő Extol® Craft 419311 (1 800 W)	Áramfejlesztő Heron® 8896411 (2,0 kW; max. 2,3 kW)
Forrólevegős pisztoly (2000 W)	Áramfejlesztő Heron® 8896411 (2,0 kW; max. 2,3 kW)

3. táblázat (folytatás)

FIGYELMEZTETÉS!

- A 2. és 3. táblázatban található kéziszerszám teljesítményfelvételeket hagyományos wattmérővel mértük, az

itt feltüntetett érték csak tájékoztató jellegű. A készülék használati intenzitásától függően a tényleges teljesítményfelvétel ettől eltérhet (pl. a betétszerszám munkadarabra nyomásával). A feltüntetett értékeket más

elektromos kéziszerszámok feltételezett teljesítményfelvételéhez is alkalmazni lehet (pl. gyalugép).

- Az áramfejlesztők feltüntetése csak példa arra, hogy milyen elektromos teljesítményt állítanak elő az egyes áramfejlesztők. Az adatokat összehasonlításához is fel lehet használni, például a kínálatunkban szereplő egyéb áramfejlesztőkkel, vagy más márkájú áramfejlesztőkkel való összevetéshez. Előfordulhat, hogy a nagyobb szerszámterhelésekhez nagyobb teljesítményű áramfejlesztőre lesz szüksége. A minimálisan szükséges áramfejlesztői teljesítmény csak tájékoztató jellegű adat, ezért az elektromos kéziszerszámok és berendezések áramfejlesztőről történő üzemeltetése előtt vesse össze az elektromos fogyasztó paramétereit az áramfejlesztő által előállított teljesítménnyel és terhelhetőséggel. Az elektromos készülékek működtetéséhez olyan áramfejlesztőt válasszon, amely biztonsággal tudja szolgáltatni a szükséges üzemi és indítási teljesítményt.

- **A 2. és a 3. táblázatból kitűnik, hogy a 2,5 kW üzemi teljesítményű (max. 2,8 kW elektromos teljesítményű) Extol® Craft 421000 áramfejlesztő elegendő a legtöbb hagyományos kéziszerszám (pl. sarokcsiszoló, körfűrész, kisebb teljesítményű kompresszor stb.) tápellátásához, amennyiben az áramfejlesztőhöz csak egy elektromos kéziszerszámot csatlakoztat (a teljesítményfelvételeket és felhasználásokat lásd az adott szerszám használati útmutatójában).**
- Az Extol® Craft 421011 háromfázisú áramfejlesztő egy 230 V-os aljzathoz olyan elektromos fogyasztót lehet csatlakoztatni, amely a HERON® 8896217 digitális áramfejlesztőről is üzemeltethető.
- Amennyiben egyidejűleg több 1,7 kW-ot meghaladó teljesítményfelvételű elektromos kéziszerszámot vagy elektromos fogyasztót kell tápfeszültséggel ellátni, akkor az 5,1 kW üzemi teljesítményű Extol® Craft 421010 áramfejlesztőt kell használni (azonban egy aljzatot legfeljebb csak 3,5 kW teljesítményfelvétellel lehet megterhelni, ami megfelel a hagyományos hálózati 230 V-os fali aljzat 16 A-es terhelhetőségének).
- Amennyiben az elektromos hegesztőkészüléken 140 A-nél nagyobb hegesztőáramot is be lehet állítani (a nagyobb hegesztési teljesítményhez), akkor a hegesztőkészüléken a 16 A-es csatlakozódugót és vezetékét 32 A-es (kék) csatlakozódugóval és vezetékkel kell lecserélni, és a tápellátáshoz 32 A-es aljzattal szerelt, 6,3 kW teljesítményű áramfejlesztőt kell használni, pl. HERON® 8896419 (elektromos indítás nélkül) vagy 8896421 (elektromos indítással). A vezetékét és csatlakozódugót csak villanyszerelő szakember cserélheti ki. Általában érvényes az, hogy 16 A-es aljzathoz való csatlakoztatás után a hegesztő készüléken nem lehet 140 A-nél nagyobb hegesztő áramot beállítani, mert a kismegszakító lekapcsol (ez vonatkozik az 5,1 kW üzemi teljesítményű és 16 A-es aljzattal szerelt áramfejlesztőre is). Amennyiben a 140 A-es hegesztőáram elegendő a hegesztéshez, akkor a hegesztő készüléket csatlakoztatni lehet az 5,1 kW teljesítményű Extol® Craft 421010 áramfejlesztőhöz is (a hegesztőáramot azonban nem lehet 140 A-nél nagyobb értékre beállítani).

⚠ FIGYELEM!

- **Az áramfejlesztőt a háztartási elektromos hálózatra amatőr módon bekötni szigorúan tilos! Különleges esetekben az áramfejlesztőt csatlakoztatni lehet a háztartási elektromos hálózathoz, de ezt a csatlakoztatási munkát kizárólag csak villanyszerelő szakember végezheti el! Az áramfejlesztő szakszerűtlen bekötése miatt keletkezett károkért a berendezés gyártója semmilyen felelősséget sem vállal. Az áramfejlesztőt csak túlfeszültség védelmen keresztül szabad a háztartási elektromos hálózathoz csatlakoztatni!**

ÉRZÉKENY KÉSZÜLÉK CSATLAKOZTATÁSA ÉS NEM SZIMMETRIKUS TERHELÉS

- ➔ Az áramfejlesztő AVR rendszerrel (kimenő feszültség elektronikus szabályozása) is fel van szerelve, ez biztosítja a konstans kimeneti feszültséget terhelés során (nem jelennek meg csúcsok a szinuszgörbén).
- Amennyiben az áramfejlesztőhöz érzékenyebb készülékeket (pl. tévét, számítógépet stb.) kíván csatlakoztatni, akkor ezt TÚLFESZÜLTÉG VÉDELMEEN keresztül tegye.
- Ha az áramfejlesztőhöz érzékeny készüléket csatlakoztatott, akkor az áramfejlesztőhöz ne csatlakoztasson villanymotoros fogyasztót, mert a villanymotor bekapcsolása feszültségingadozást idéz elő, amely az érzékeny készüléket tönkretelheti.
- Az érzékeny készülékeket lehetőleg csak digitális áramfejlesztőkhöz csatlakoztassa.
- Amennyiben az Extol® Craft 421011 áramfejlesztő 400 V-os (3 fázisú) aljzatát használja, akkor ne csatlakoztasson elektromos fogyasztó készüléket a 230 V-os aljzathoz, mert ez az egyes fázisok nem szimmetrikus terhelését okozhatná, ami az áramfejlesztő generátorának a meghibásodásához vezethet. Amennyiben az egyik fázis áramterhelése túllépi a kismegszakító (230 V-os aljzatra érvényes) kikapcsolási áramának az értékét, akkor a kismegszakító lekapcsol.
- Amennyiben a kismegszakítón átfolyó áram meghaladja a kismegszakító kikapcsolási áramát (lásd az 1. táblázatban az „Itrips” értéket), akkor a kismegszakító lekapcsol, megszűnik az elektromos fogyasztó árammal való ellátása (az áramfejlesztő motorja is lekapcsolhat). A problémát okozó elektromos fogyasztót válassza le az áramfejlesztőről, és csak kisebb áramfelvételű készüléket csatlakoztasson az áramfejlesztőhöz (majd kapcsolja be a kismegszakítót).
- Amennyiben az áramfejlesztő az üzemeltetés során nem működik megfelelően (pl. hirtelen leesik a fordulatszám, furcsa hangokat hallani stb.), akkor az áramfejlesztőt állítsa le és keresse meg az okot. Amennyiben a szokatlan jelenség oka az áramfejlesztőben van, akkor az áramfejlesztőt ne használja, forduljon segítségért a HERON® márkaszervizhez.

VI. Az áramfejlesztő lekapcsolása – üzemben kívül helyezése

1. Az áramfejlesztő kismegszakítóját kapcsolja OFF állásba.
2. A működtető kapcsolót kapcsolja OFF állásba.
3. Az áramfejlesztőhöz csatlakoztatott vezetékeket húzza ki az aljzataból.
4. Az üzemanyag elzáró csapot (4. ábra, 3-as tétel) zárja el.

➔ Amennyiben az áramfejlesztőt gyorsan kell lekapcsolni, akkor előbb a működtető kapcsolót kapcsolja OFF állásba, majd a kismegszakítót is kapcsolja át OFF állásba. A kimaradt lépést ezt követően hajtsa végre.

⚠ FIGYELMEZTETÉS!

- A karburátor előtti üzemanyag szelepet mindig zárja el, ellenkező esetben az áramfejlesztő mozgatása vagy szállítás közben a benzin a motor hengerbe folyhat, amelyből csak a szervizben lehet a benzint kitisztítani (ilyen munkákra nem vonatkozik a garancia).

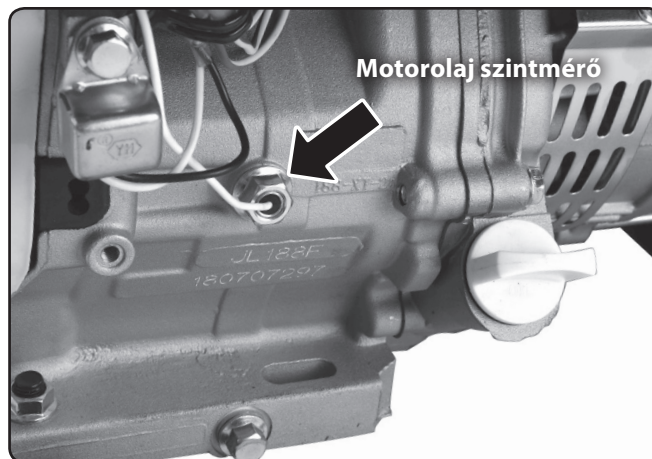
VII. Az áramfejlesztő használatához kapcsolódó kiegészítő információk

OXIGÉNES ANYAGOK TARTALMA AZ ÜZEMANYAGBAN

- ➔ Az ólmozatlan benzin oxigénes vegyület tartalma feleljen meg az EN 228+A1 szabvány követelményeinek. Az áramfejlesztőben használt üzemanyag keverék előállításával ne próbálkozzon. Vásároljon ellenőrzött minőségű benzint valamelyik benzinkútnál. Az üzemanyagba ne adagoljon saját ötletei alapján adalékanyagot (a fent ajánlott kondicionáló készítmény kivételével). Az áramfejlesztőbe csak minőségi és tiszta ólmozatlan gépkocsi benzint töltsön be. Ha kételkedik az üzemanyag megfelelő összetételében, akkor kérjen információt a benzinkút kezelőjétől. A nem megfelelő üzemanyag használata miatt meghibásodott áramfejlesztőre nem vonatkozik a garancia.

OLAJSZINT MÉRŐ ÉS AZ OLAJMENNYISÉG ELLENŐRZÉSE

- ➔ Az áramfejlesztő motorjába olajsztint mérő is be van építve. Az olajsztint mérő csak a motor azonnali leállítását szolgálja, amennyiben az olaj elfolyik a motorból, vagy az olajsztint hirtelen lecsökken. **Az olajsztint mérő nem helyettesíti az olajsztint ellenőrzését minden indítás előtt.**
- ➔ **Az olajsztint mérőt kivenni vagy kiiktatni tilos.**



19. ábra. Forgattyús ház olajsztint kijelző

ÁRAMKÖRÖK (ALJZATOK) KISMEGSZAKÍTÓJA

- ➔ Amennyiben használat közben megszűnik a fogyasztók áramellátása (a motor pedig tovább működik), akkor valószínűleg túlterhelés miatt lekapcsolt a kismegszakító (lásd a műszaki adatokat).
- a) Ilyen esetben először állítsa le az áramfejlesztő motorját, és arról válasszon le minden elektromos fogyasztót.
 - b) Állapítsa és szüntesse meg a túlterhelés (vagy zárlat) okát. Ellenőrizze le a csatlakoztatott fogyasztók teljesítményfelvételét (nem haladja-e meg az áramfejlesztő műszaki lehetőségeit). Amennyiben a jelenség a készülék hibájára utal, akkor a készüléket HERON® márkaszervizben javíttassa meg.
 - c) A kismegszakítót kapcsolja OFF állásba.
 - d) Csatlakoztassa az áramfejlesztőhöz az elektromos fogyasztókat.
 - e) Indítsa el az áramfejlesztő motorját.
 - f) A kismegszakítót kapcsolja ON állásba.

AZ ÁRAMFEJLESZTŐ FÖLDELÉSE

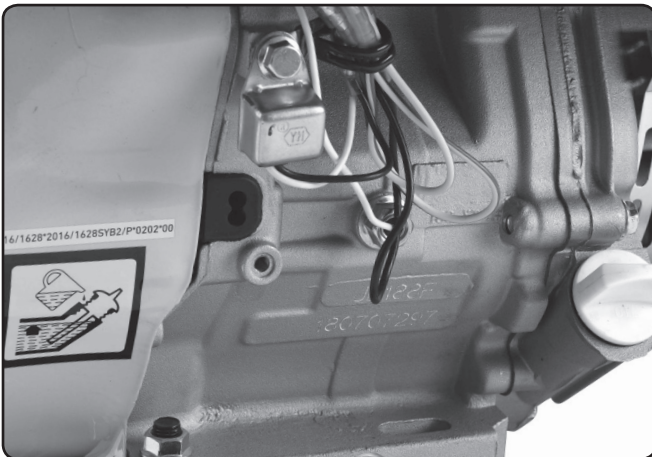
- Érintésvédelmi szempontból (a feszültségmentes részen) az áramfejlesztő megfelel az HD 60364-4-4 előírás követelményeinek. A nemzetközi előírás követelményeit az európai országok beépítették a saját szabványaikba (Csehországban a ČSN 33 2000-4-41 szabványba, és későbbi módosításaiba).
- Az áramfejlesztők biztonságával foglalkozó EN ISO 8528-13 szabvány előírja, hogy az áramfejlesztő használati útmutatójában fel kell tüntetni, miszerint az áramfejlesztőt nem kell leföldelni, ha az áramfejlesztő elektromos leválasztással biztosítja a védelmet (a fenti előírás szerint).
- Az áramfejlesztőn található földelő kapocs segítségével a csatlakoztatott elektromos fogyasztót lehet leföldelni (amennyiben a csatlakoztatott elektromos fogyasztó az I. védelmi osztályba tartozik), illetve ha a csatlakoztatott

elektromos fogyasztót le kell földelni. Ehhez azonban az áramfejlesztőt is kell földelni (a HD 60364-4-4 előírás követelményeinek a teljesítéséhez (Csehországban a vonatkozó szabvány: ČSN 33 2000-4-41)). A földelést megfelelő és szabványos vezetékkel kell végrehajtani. A földelés bekötését (a használati feltételek figyelembe vételével) csak villanyszerelő szakember hajthatja végre.

FOGYASZTÓK CSATLAKOZTATÁSA AZ ÁRAMFEJLESZTŐHÖZ HOSSZABBÍTÓ VEZETÉKEN KERESZTÜL

- ➔ A vezeték árammal való terhelése függ a vezető ellenállásától. Minél hosszabb a vezeték, annál nagyobb vezető keresztmetszetre van szükség azonos áram átviteléhez. A veszteségek miatt, minél hosszabb a vezeték, annál kisebb üzemi terhelésű készüléket lehet rácsatlakoztatni.
- ➔ Az EN ISO 8528-13 szabvány szerint a hosszabbító vezeték vagy a mobil áramellátó hálózat ellenállása nem lehet nagyobb 1,5 Ω-nál. 1,5 mm² vezető keresztmetszet esetén a vezeték hossza nem lehet 60 m-nél több. 2,5 mm² vezető keresztmetszet esetén a vezeték hossza nem lehet 60 m-nél több (kivéve, ha az áramfejlesztő megfelel az EN ISO 8528-13 szabvány B (B.5.2.1.1.) mellékletében található elektromos leválasztási védelemre vonatkozó követelményeknek). A ČSN 340350 cseh szabvány szerint az 1,0 mm² vezető keresztmetszetű Cu vezeték névleges hossza, 10 A névleges áramátvitel esetén nem lehet 10 m-nél hosszabb. Az 1,5 mm² vezető keresztmetszetű Cu vezeték névleges hossza, 16 A névleges áramátvitel esetén nem lehet 50 m-nél hosszabb. A fenti szabvány szerint a vezeték teljes hossza nem lehet 50 m-nél több (amennyiben a hosszabbító vezeték vezető keresztmetszete 2,5 mm², és az anyaga Cu).
- ➔ Használat közben a hosszabbító vezeték ki kell téríteni (nem lehet dobra feltekerve), mert az összetekert vezeték hűtése nem biztosított.

EGYENFESZÜLTSG VÉTELE (DC 12 V/8,3 A)



20. ábra

- ➔ Az áramfejlesztő 12 V-os aljzatáról 12 V-os gépkocsi ólomakkumulátort lehet feltölteni. Az akkumulátor töltéséhez használjon a 16. ábrán látható krokodilcsipeszes vezetékét.

BEKÖTÉS AZ AUTÓ AKKUMULÁTORÁRA

1. **Az elektromos fogyasztókat kapcsolja le, állítsa le a motort, és az indítókulcsot húzza ki a gyújtáskapcsolóból. Ha az áramfejlesztő működik, akkor azt is állítsa le.**
2. **A töltő vezetékét dugja az áramfejlesztő 12 V DC aljzatába (lásd a 16. ábrát).**

⚠ FIGYELMEZTETÉS!

- A 12 V DC áramfejlesztő kimenetet akkor kell az autó akkumulátorhoz kötni, amikor az áramfejlesztő nem működik.
3. **A töltő vezeték akkumulátorhoz való csatlakoztatása előtt állapítsa meg, hogy melyik pólus van rákötve a jármű karosszériájára (úgynevezett „test”). A legtöbb modern jármű esetében a negatív (-) pólus a test. Ilyen esetben előbb a piros krokodilcsipeszt csatlakoztassa az akkumulátor (+) pólusához, majd a fekete krokodilcsipeszt (- pólus) a jármű testre (legyen jó fémes csatlakozás), például a karosszériához vagy a motorblokkhoz. A krokodilcsipeszt ne csatlakoztassa a karburátorhoz, üzemanyag csőhöz, vagy vékony karosszérialemezhez. A csipeszt vastag és jól vezető, fémtiszta alkatrészhez csatlakoztassa.**
 - Amennyiben a test a pozitív (+) pólus, akkor előbb a fekete töltővezeték csatlakoztassa az akkumulátor (-) pólusához, majd a piros töltővezeték (+ pólus) a jármű testre (fémtiszta helyhez), betartva a fenti előírásokat is.

⚠ FIGYELMEZTETÉS!

- **Ügyeljen a töltővezeték megfelelő pólushoz csatlakoztatására. A vezeték piros csipeszét csatlakoztassa az akkumulátor plusz (+) a fekete csipeszét a mínusz (-) pólusához.**
4. **Indítsa el az áramfejlesztő motorját.**
 - ➔ Az akkumulátor töltése során vegye figyelembe az akkumulátor használati előírásait.
 - ➔ A töltés ideje alatt a járművet ne indítsa el.
 - ➔ Ellenkező esetben az áramfejlesztő és az akkumulátor is meghibásodhat.

⚠ FIGYELMEZTETÉS!

- **Az áramfejlesztő nincs felszerelve akkumulátor túltöltést felügyelő elektronikával, ezért az akkumulátor töltése során rendszeresen ellenőrizze le (feszültségmérővel) a töltőfeszültség értékét (az akkumulátor csatlakozóin). Az akkumulátor kapocsfeszültsége nem lehet 14,4 V-nál magasabb, mert a túltöltés az akkumulátor meghibásodását okozhatja. A 12 V DC kimenetről csak 12 V-os elektrolittal töltött ólomakkumulátorokat lehet feltölteni.**

⚠ FIGYELMEZTETÉS!

- Töltés közben az akkumulátorból hidrogén szabadul fel, a hidrogén és a levegő keveréke robbanékony. A fenti tevékenység közben ne dohányozzon és ne

használjon nyílt lángot. Töltés közben biztosítsa a helyiség megfelelő szellőztetését.

- Az akkumulátorban elektrolit található (kénsav vizes oldata), amely kifröccsenés esetén marási sérüléseket okozhat! Az akkumulátorokon végzett bármilyen munka esetén viseljen gumikesztyűt és védőszemüveget.
- Az elektrolit véletlen lenyelése esetén igyon meg 2 dl tiszta ivóvizet és azonnal forduljon orvoshoz.
- ➔ Túlterhelés esetén a 12 V-os áramkör kismegszakítója lekapcsol.

AZ AUTÓ AKKUMULÁTOR LEVÁLASZTÁSA

1. **Az autó akkumulátor leválasztása előtt az áramfejlesztőt állítsa le.**
2. **Először a testpólus krokodilcsipeszt vegye le az akkumulátorról, majd a másik krokodilcsipeszt.**

STANDARD ÖSSZEHAONLÍTÁSI FELTÉTELEK

- **Az áramfejlesztők névleges teljesítményének a meghatározásához az alábbi összehasonlítási feltételeket kell biztosítani.**
- ➔ **Az áramfejlesztők összehasonlítási környezeti feltételei:**
 - Atmoszferikus nyomás: $p_r = 100 \text{ kPa}$ (~ 1 atm)
 - Környezeti hőmérséklet: $T_r = 25^\circ\text{C}$
 - Relatív páratartalom: $\varnothing r = 30 \%$
 - ➔ Üzemi környezeti hőmérséklet: -15° és 40°C között

ÜZEMELTETÉS NAGYOBB TENGERSZINT FELETTI MAGASSÁGOKON

- **Nagyobb tengerszint feletti magasságokon való üzemeltetés során a levegő-üzemanyag keverék aránya megváltozik. Ez a teljesítmény csökkenésével, az üzemanyag fogyasztás növekedésével, a gyújtógyertya szenesedésével és nehezebb indítással jár. A nagyobb tengerszint feletti magasságokon való üzemeltetés negatív hatással van a károsanyag kibocsátásra is.**
- A motor teljesítményét be lehet szabályozni a karburátor fő fűvókájának a kicserélésével (kisebb furat) és a keverék-szabályzó csavar beállításával. Amennyiben az áramfejlesztőt folyamatosan 1500 m tengerszint feletti magasság felett kívánja használni, akkor a karburátort szabályoztassa be HERON® márkaszervizben. A karburátort ne próbálja meg beállítani!

▲ FIGYELMEZTETÉS!

- A karburátor megfelelő beállítás ellenére a teljesítmény csökkenni fog, 305 méterenként kb. 3,5 %-kal. A beállítás nélkül azonban sokkal nagyobb lesz a teljesítmény csökkenése.
- Kisebb tengerszint feletti magasságon (mint amennyire a karburátor be van szabályozva) a keverék szegény lesz (kevesebb benzint fog tartalmazni), ami a teljesítmény csökkenését és a berendezés túlmelegedését fogja okozni. A karburátort ezért ebben az esetben is be kell szabályozni.

VIII. Karbantartás és ápolás

1. **A karbantartási munkák megkezdése előtt az áramfejlesztőt kapcsolja le, a karbantartáshoz az áramfejlesztőt vízszintes felületre állítsa fel.**
2. **A karbantartási munkák megkezdése előtt várja meg az áramfejlesztő kihűlését.**
3. **A véletlen motorindítás megelőzése érdekében a motor leállító kapcsolót állítsa OFF állásba, a gyertyáról pedig húzza le a vezetékét (pipát).**
4. **A javításához csak eredeti alkatrészeket szabad használni.**

Idegen eredetű és rossz minőségű alkatrészek használata az áramfejlesztő súlyos meghibásodását okozhatja, és a készülékre adott garancia is érvényét veszti.

- ➔ Az áramfejlesztő biztonságos és megbízható működtetéséhez, valamint a leadott teljesítmény folyamatos biztosításához, az áramfejlesztőn hajtsa végre a rendszeres szemléket, karbantartásokat és ellenőrzéseket, valamint az előírt beállításokat. A 4. táblázat tartalmazza azokat a karbantartási tevékenységeket, amelyeket rendszeres időközönként a felhasználónak kell elvégeznie (továbbá azokat is, amelyeket a Heron® márkaszerviznek kell végrehajtania).
- ➔ **A garanciális javítás megrendelése során be kell mutatni a vásárlást igazoló bizonylatot, valamint a szervizszemlék végrehajtását igazoló feljegyzéseket. A feljegyzéseket a Garancia és szerviz fejezetben található naplóba kell beírni. Amennyiben nem tudja bemutatni a szervizszemlék igazolását, akkor ez azt jelenti, hogy azokat nem hajtatta végre, ezért a garanciális feltételek szerinti garanciális javításokra vonatkozó jogát nem érvényesítheti.**

A szervizszemlék elhanyagolása vagy a használati útmutató előírásainak a be nem tartása miatt bekövetkező hibák és sérülések esetében, a garanciális feltételek szerinti garanciális javításokra vonatkozó jogát nem érvényesítheti.

- ➔ Az áramfejlesztő élettartamának a meghosszabbítása érdekében javasoljuk, hogy 1200 üzemóra után hajtsa végre a következő ellenőrzéseket és javításokat is:
 - 200 üzemóránként végrehajtandó feladatok, valamint a Heron® márkaszerviz által elvégzendő feladatok.
 - forgattyús tengely, hajtórúd és dugattyú ellenőrzése,
 - kommutátor, generátor szénkefék és a tengely csapágyazások ellenőrzése.

KARBANTARTÁSI TERV

⚠ FIGYELMEZTETÉS!

- A 4. táblázatban feltüntetett szerviz feladatok végrehajtásának az elhanyagolása az áramfejlesztő meghibásodáshoz vezethet, ilyen hibákra a garancia nem érvényes.

Üzemórák szerint végrehajtandó feladatok		Minden használatba vétel előtt	Első 5 üzemóra után	50 üzemóránként	100 üzemóránként	300 üzemóránként
A karbantartás tárgya						
Motorolaj	Állapot ellenőrzése	X				
	Csere		X ⁽¹⁾		X	
Levegőszűrő	Állapot ellenőrzése	X ⁽²⁾				
	Tisztítás			X ⁽²⁾		
Gyújtógyertya	Ellenőrzés, beállítás				X	
	Csere					X
Szelephézag	Ellenőrzés, beállítás					X ⁽³⁾
Üzemanyag vezetékek	Tömítettség vizuális ellenőrzése	X ⁽⁵⁾				
	Ellenőrzés és szükség szerint csere	2 évente (csere szükség szerint) X ⁽³⁾				
Üzemanyagtartály beöntő szita	Tisztítás	500 üzemóránként X				
Üzemanyagtartály	Tisztítás					
Karburátor - leválasztó tartály	Leeresztés a leeresztő csavarral				X	
Karburátor	Tisztítás				X ⁽³⁾	
Égéstér	Tisztítás	500 üzemóránként X ⁽³⁾				
Üzemanyag szelep	Tisztítás				X ⁽³⁾	
Elektromos rész	Felülvizsgálat/karbantartás	A vásárlástól számított minden 12. hónapban X ⁽⁴⁾				

4. táblázat

⚠ FIGYELMEZTETÉS!

Az X⁽³⁾ jellel megjelölt feladatokat csak HERON® márkaszerviz, a X⁽⁴⁾ jellel megjelölt feladatokat csak felülvizsgálatra feljogosított szakember hajthatja végre (lásd lent). A többi feladatot a felhasználó is elvégezheti.

⚠ MEGJEGYZÉS

X⁽¹⁾ Az első olajcserét 5 üzemóra után kell végrehajtani, mert az olajba bekerülhet a motorból származó finom fémhulladék, amely az olajsint mérő rövidre zárását okozhatja.

X⁽²⁾ Minden üzembe helyezés előtt ellenőrizze le a légszűrő állapotát. Az eldugult szűrő meggátolja a levegő áramlását a karburátorba, ami a motor működésében okozhat problémákat. A szűrőt 50 üzemóránként kell kitisztítani (az alábbiakban leírtak szerint). Amennyiben az üzemeltetés helye poros, akkor a tisztítást (a por koncentrációjától függően) 10 üzemóránként vagy gyakrabban kell végrehajtani. A szűrőbetét sérülése vagy elkopása, illetve erős elszennyeződése esetén a szűrőbetétet cserélje ki (eredeti alkatrészt használjon).

X⁽³⁾ Ezeket a munkákat csak a HERON® márkaszervize végezheti el. Amennyiben ezeket a munkákat más személy vagy szerviz hajtja végre, akkor ezek illetéktelen beavatkozásnak számítanak és a garancia elvesztését vonják maguk után (lásd a Garanciális feltételek fejezetet).

X⁽⁴⁾ ⚠ FIGYELMEZTETÉS!

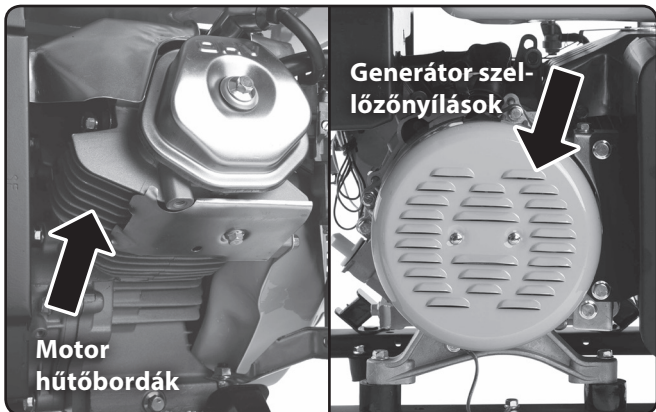
Gépek elektromos részeit a vonatkozó előírások és rendeletek szerint csak megfelelő szakképzettségű, az elektromos berendezéseken való önálló munkára feljogosító bizonyítvánnyal rendelkező szakember bonthatja meg, javíthatja ki, illetve hagyhatja jóvá a további üzemeltetéshez.

Az áramfejlesztő professzionális felhasználása esetén az üzemeltető/tulajdonos, a vonatkozó előírások szerint, a tényleges üzemeltetési körülmények és kockázatok elemzése alapján, köteles megelőző karbantartási előírásokat kidolgozni az áramfejlesztő berendezésre. Magán jellegű felhasználás esetén (saját érdekében), ellenőriztesse le az áramfejlesztő elektromos részét, megfelelő végzettségű, és ilyen feladatok végrehajtására felkészült villanszerelő szakemberrel.

X⁽⁵⁾ Ellenőrizze le a tömítettséget és a csatlakozásokat a tömlőkön.

A HENGERFEJ BORDÁZATÁNAK ÉS A GENERÁTOR SZELLŐZŐNYÍLÁSAINAK A TISZTÁNTARTÁSA

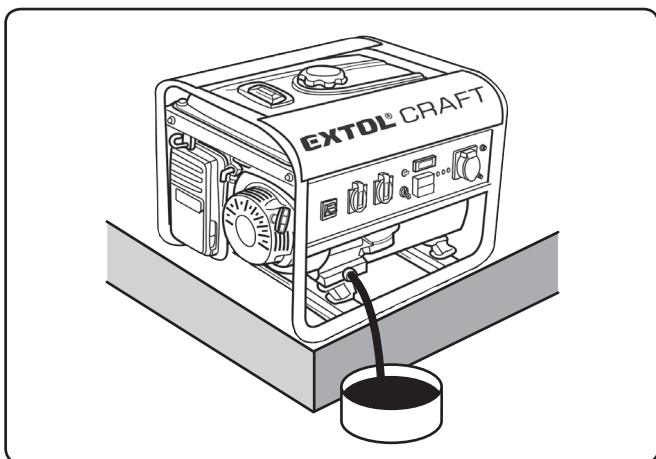
- ➔ Rendszeresen ellenőrizze le a hengerfej bordázat és a generátor szellőzőnyílásainak a tisztaságát. Amennyiben azok eltömődtek vagy szennyeződést tartalmaznak, akkor a motor és a generátor túlmelegedhet, ami meghibásodást okoz.



21. ábra

OLAJCSERE

- ➔ Az elhasznált olajat langyos motorból engedje le, ilyenkor az olaj viszkozitása alacsonyabb (az olaj folyékonyabb), az olaj jobban lefolyik a tartályba.
1. Az olaj leeresztéséhez az áramfejlesztőt magasabb helyen állítsa fel, hogy az olaj ki tudjon folyni az előre odakészített edénybe (lásd a 22. ábrát).
 2. Csavarozza ki az olajtartály betöltő nyílásából a záródugót, valamint csavarozza ki az olajleeresztő csavart, majd az olajat egy odakészített edénybe engedje ki. Az áramfejlesztőt finoman döntse meg, hogy az összes olaj kifolyjon.



22. ábra

3. Az olaj kieresztése után az olajleeresztő csavart a tömítéssel együtt csavarozza vissza, majd jól húzza meg.

4. Az olajtartályba töltsön új olajat az útmutató vonatkozó utasításai szerint.
5. A záródugót csavarozza be a betöltő nyílásba.

⚠ FIGYELMEZTETÉS!

- Az esetleg kifolyt vagy kicseppent olajat törölje fel. Viseljen védőkesztyűt, hogy megelőzze az olaj kéz bőrre kerülését. Ha az olaj a bőrre kerül, akkor azt szappannal és meleg vízzel alaposan mossa le. Az elhasznált olajat a környezetvédelmi előírások betartásával semmisítse meg. Az elhasznált olajat a háztartási hulladékok közé kidobni, vagy csatornába (talajra) kiönteni tilos, az elhasznált olajat vigye kijelölt gyűjtőhelyre. A fáradtolajat zárt edényben szállítsa a gyűjtőhelyre.

LÉGSZŰRŐ TISZTÍTÁSA ÉS CSERÉJE

- ➔ Az eltömődött légszűrő meggátolja a levegő karburátorba jutását. A karburátor meghibásodásának a megelőzése érdekében a légszűrőt az előírt időközönként tisztítsa ki (lásd a 4. táblázatot). Ha az áramfejlesztőt poros környezetben működteti, akkor a légszűrőt gyakrabban kell tisztítani.

⚠ FIGYELEM!

- A légszűrő tisztításához benzint vagy más gyúlékony anyagot használni tilos. A statikus elektromosság okozta szikra tüzet vagy robbanást idézhet elő.
- Az áramfejlesztőt légszűrő nélkül üzemeltetni tilos. Ha az áramfejlesztőt légszűrő nélkül üzemelteti, akkor a motor alkatrészei gyorsabban elkopnak, a karburátor pedig meghibásodik. Az ilyen jellegű kopásokra és meghibásodásokra a garancia nem vonatkozik.

1. Vegye le a szűrő burkolatát és vegye ki a szűrőbetétet.



- ➔ A szűrőbetét sérülése vagy elkopása, illetve erős elszennyeződése esetén a szűrőbetétet cserélje ki (eredeti alkatrészt vásároljon).

23. ábra

2. A szűrőbetétet meleg mosogatószeres vízben kézzel mossa ki, öblítse ki és szárítsa meg. A tisztításhoz ne használjon szerves oldószereket, pl. acetont! A szűrőbetéttel bánjon óvatosan, ügyeljen arra, hogy a szűrőbetét ne szakadjon be.



24. ábra

3. A szűrőbetétet alaposan szárítsa meg.
4. A szivacs szűrőbetét tökéletes megszáradása után azt mártsa tiszta motorolajba, majd a felesleges olajat nyomja ki a szivacsból (a szivacsot ne facsarja ki). Az olajat jól nyomkodja ki a szivacsból, ellenkező esetben a levegő nem tud megfelelően átáramolni. Az olajos szivacs növeli a szűrés hatékonyságát.
5. A szűrőt tegye vissza a helyére, majd szerelje fel a fedelet.

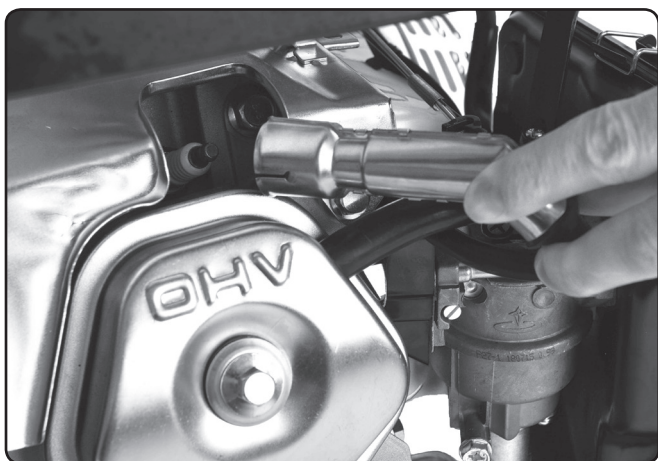
A GYÚJTÓGYERTYA ELLENŐRZÉSE/ KARBANTARTÁSA/CSERÉJE

- ➔ A problémamentes indításhoz és üzemeltetéshez a gyertya nem lehet koszos és szenes, illetve azt helyesen kell beállítani és beszerezni.
- Ne használjon más hőmérsékleti paraméterekkel rendelkező gyertyát.

⚠ FIGYELEM!

- Az áramfejlesztő motorja és kipufogója az üzemeltetés során erősen felmelegszik, és a kikapcsolás után még hosszú ideig forró marad. Ügyeljen arra, hogy ezeket ne fogja meg, mert égési sérüléseket szenvedhet.

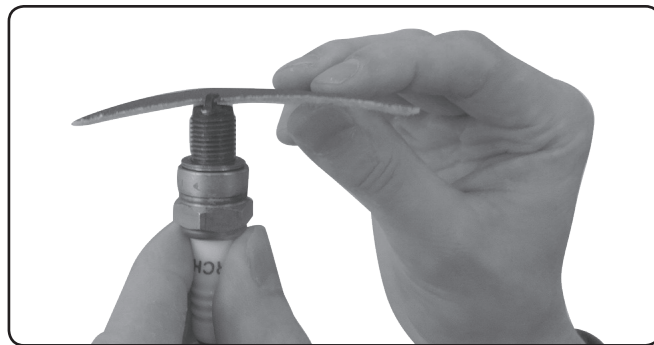
1. A gyertya vezetékét vegye le, majd a gyertyát gyertyakulccsal szerelje ki.



25. ábra

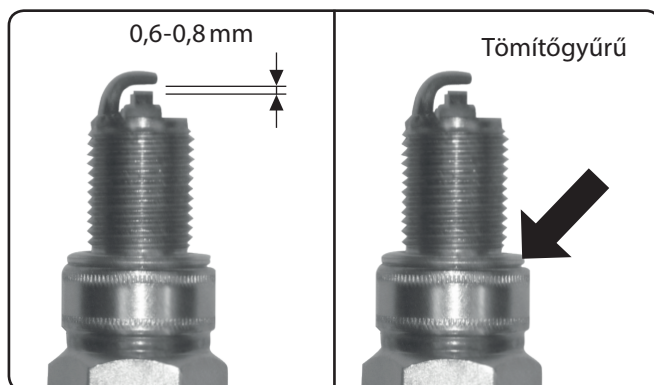
2. Szemrevételezéssel ellenőrizze le a gyertyát.

- Az elektródát tisztítsa meg. Erre a célra a legjobb az acél drótkefe vagy a finom csiszolópapír.



26. ábra

- Ha a gyertyán szemmel látható sérülés van, a szigetelője repedt vagy lepattogzott, akkor a gyertyát cserélje ki. Hézagmérő segítségével állítsa be az elektródák közti hézagot 0,6 - 0,8 mm között. Ellenőrizze le a tömítőgyűrűt is.



27. ábra

3. A gyertyát kézzel csavarja be a helyére (ügyeljen arra, hogy a hengerfejben a menet ne sérüljön meg).
4. A kézzel ütközésig becsavart gyertyát gyertyakulccsal húzza meg.

Megjegyzés

- Új gyertya esetében a gyertyát körülbelül 1/2 fordulattal kell meghúzni a megfelelő tömítettséghez. Amennyiben a régi gyertyát teszi vissza, akkor a gyertyát csak 1/8 - 1/4 fordulattal húzza meg.
- ➔ A gyertya fogyóanyag, erre a garancia nem vonatkozik.

⚠ FIGYELMEZTETÉS!

- Ügyeljen a gyertya megfelelő meghúzására. A rosszul meghúzott gyertya erősen felmelegszik és a motorban súlyos hibát okozhat.
- 5. A gyertyára helyezze fel a vezetékét (pipát), kattantást kell hallania.

AZ ÜZEMANYAG SZŰRŐSZITA TISZTÍTÁSA ÉS KARBANTARTÁSA



28. ábra

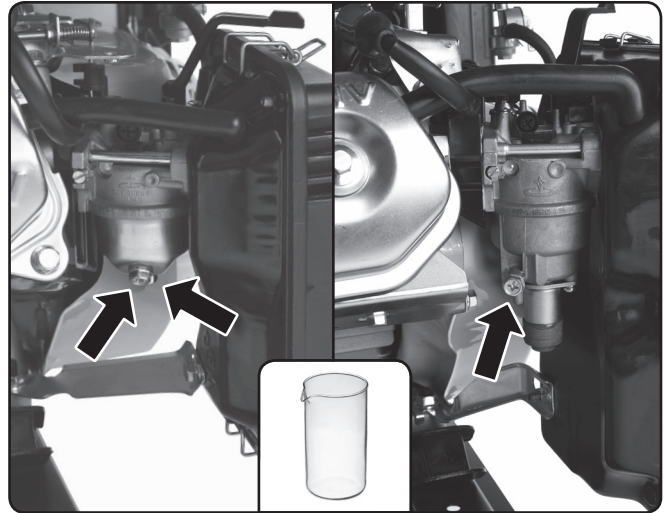
1. Csavarozza le az üzemanyagtartály sapkát és húzza ki a szűrőszitát. A szitát mosogatószeres meleg vízben (vagy más nem gyúlékony tisztító-szerben) mosogassa el, a szennyeződésekét műsör-tés kefével távolítsa el, majd a szitát tiszta meleg víz alatt öblítse el és tökéletesen szárítsa meg. Amennyiben a szita eltömődött vagy erősen szennyezett, akkor azt cserélje ki.
2. A tiszta szűrőszitát tegye vissza a tartály töltőcsonkjába.
3. Csavarozza vissza az üzemanyagtartály sapkáját, jól húzza meg.

A KARBURÁTOR ISZAPTALANÍTÁSA

1. A karburátorba vezető üzemanyag elzáró csapot zárja el.
2. Csavarozza ki a karburátor leeresztő csavarját és a leülepedett szennyeződést és iszapot engedje ki egy odakészített edénybe.

⚠ FIGYELMEZTETÉS!

- A meglazított csavar mellett benzin fog kifolyni. A karburátor tisztítását (iszaptalanítását) szabadban végezze el, mert a benzin gőzei egészségkárosító anyagokat tartalmaznak. A munka közben használjon védőkesztyűt, ügyeljen arra, hogy a benzin ne kerüljön a bőrére. A benzin a bőrön keresztül fel tud szívódni a testbe! A karburátort leereszteni csak jól szellőző helyen, nyílt lángtól és forró tárgyaktól kellő távolságban szabad.



Iszaptalanítás a 421000 típusnál

Iszaptalanítás a 421010, 421011 típusnál 29. ábra

3. A karburátor átöblítéséhez rövid időre megnyithatja az üzemanyag szelepet is, a kifolyó üzemanyagot pedig edénybe fogja fel. Az üzemanyag elzáró csapot zárja be.
 4. A karburátor leeresztő csavarját a tömítéssel együtt csavarja vissza, majd jól húzza meg. Nyissa meg az üzemanyag elzáró csapot és ellenőrizze le, hogy nincs-e szivárgás. Amennyiben szivárgást tapasztal, akkor húzza meg jobban a csavart, vagy cserélje ki a tömítést.
- A szennyezett benzint (zárt edényben) kijelölt gyűjtőhelyen adja le, a szennyezett benzin veszélyes hulladék.

⚠ FIGYELMEZTETÉS!

- A karburátor iszaptalanítását a felhasználó is elvégezheti, azonban más beavatkozásokat a karburátoron csak a HERON® márkaszerviz hajthat végre.
- A keverék előállításának a beállításait a gyárban végrehajtottuk, azt elállítani tilos. A karburátor szétszerelése és elállítása komoly sérülést okozhat a motoron.

AZ ÜZEMANYAG ELZÁRÓ SZELEP LEVÁLASZTÓJÁNAK A TISZTÍTÁSA

- Ilyen munkát csak Heron® márkaszerviz hajthat végre.

A KIPUFOGÓ ÉS A SZIKRAFOGÓ TISZTÍTÁSA

- A kipufogóra és a szikrafogóra lerakódott szenesedés eltávolítását a HERON® márkaszerviznél rendelje meg.

IX. Szállítás és tárolás

- ➔ Az áramfejlesztő motorja és kipufogója az üzemeltetés során erősen felmelegszik, és a kikapcsolás után még hosszú ideig forró marad. A berendezés mozgatása előtt várja meg az áramfejlesztő lehűlését, a berendezést csak lehűlt állapotban mozgassa, szállítsa és tárolja.

AZ ÁRAMFEJLESZTŐ SZÁLLÍTÁSA

- Az áramfejlesztőt kizárólag csak vízszintes helyzetben, elmozdulás és ütközés ellen rögzítve szállítsa.
- A motor leállító kapcsolót kapcsolja OFF állásba.
- Az üzemanyag szelepeket zárja el, a benzintartály sapkáját jól húzza meg.
- Szállítás közben az áramfejlesztőt elindítani tilos. Indítás előtt az áramfejlesztőt vegye le a szállítójárműről.
- Zárt járműtérben való szállítás esetén ne felejtse el, hogy erős napsütés esetén, a benzingőz zárt térben tüzet vagy robbanást okozhat.

AZ ÁRAMFEJLESZTŐ HOSSZABB ELTÁROLÁSA ELŐTT

- Az áramfejlesztőt ne tárolja -15 °C alatt és 40°C felett.
- Óvja a készüléket a közvetlen napsütéstől.
- Az üzemanyag tartályból és a tömlőkből engedje le a benzint, az üzemanyag elzáró csapot zárja be.
- A karburátor leválasztó tartályát tisztítsa ki.
- Cserélje ki a motorolajat.
- A motor külső felületét tisztítsa meg.
- A gyújtógyertyát vegye ki, és a hengerfejbe töltsön be kb. egy teáskanál tiszta motorolajat, majd a berántó kötelet 2-3-szor húzza meg. Ezzel a hengerfejben vékony védő olajréteget hoz létre. A gyújtógyertyát szerelje vissza.
- A motort a berántó kötéllal forgassa meg, és a dugattyút a felső holtpontjában állítsa meg. Ebben a helyzetben a szívó- és kipufogó szelepek zárt állapotban lesznek.
- Az áramfejlesztőt védett és száraz helyiségben tárolja.

X. Diagnosztika és kisebb hibák megszüntetése

A MOTORT NEM LEHET ELINDÍTANI

- A működtető kapcsoló ON állásban van?
- Nyitva van az üzemanyag szelep?
- Van elegendő üzemanyag a tartályban?
- Van a motorban elegendő olaj?
- A gyújtógyertya kábel csatlakoztatva van a gyertyához?
- Van szikra a gyertyán?
- 30 napnál nem régebbi benzin van a tartályban?
- Ha a motor továbbra sem tudja beindítani, akkor tisztítsa meg a karburátor leválasztó tartályát.
- 30 napnál nem régebbi benzin van a tartályban? A benzinbe öntsön kondicionáló készítményt, keverje össze és hagyja rövid ideig hatni (lásd a III. fejezet 6. pontját).

Amennyiben a hibát önerőből nem tudja megszüntetni, akkor forduljon HERON® márkaszervizhez.

A GYÚJTÓGYERTYA MŰKÖDÉSÉNEK AZ ELLENŐRZÉSE

▲ FIGYELMEZTETÉS!



- Először győződjön meg arról, hogy a közelben nincs-e benzin vagy más gyúlékony anyag. Az ellenőrzés során használjon védőkesztyűt, ellenkező esetben áramütés érheti! A gyújtógyertya kiszérése előtt várja meg a gyertya lehűlését.

1. **A gyújtógyertyát szerelje ki a motorból.**
2. **A gyújtógyertyára húzza rá a gyertyapipát.**
3. **A működtető kapcsolót kapcsolja ON állásba.**
4. **A gyújtógyertya menetét érintse hozzá a motor fém burkolatához (pl. a hengerfejhez) és húzza meg a berántó kötelet.**
5. **Amennyiben nincs szikra az elektródáknál, akkor a gyertyát cserélje ki. Amennyiben az új gyertyán sem keletkezik szikra, akkor a berendezést márkaszervizben javíttassa meg. Ha van szikraképződés, akkor a gyertyát szerelje vissza.**

Ha a motor nem indul el, akkor forduljon HERON® márkaszervizhez.

XI. A jelölések és piktogramok magyarázata

A termékcímkén feltüntetett adatok részletesebb magyarázatát a műszaki adatokat tartalmazó 1. sz. táblázat tartalmazza. A piktogramok jelentését lásd később a szövegben.

EXTOL® CRAFT		421011
GENERATOR		
AC 230 V ~50 Hz	DC 12 V 8,3 A IP23M	
Max. P _{el} 5,4 kW (kVA) P _{el(COP)} 5,1 kW (kVA)	83 kg OHV	
I _(COP) 22,1 A cos φ 1	class G2 (ISO 8528-1)	
AC 400 V ~50 Hz	Quality class A (ISO 8528-8)	
Max. P _{el} 5,5 kW P _{el(COP)} 5,0 kW	T: -15° až +40°C 1000 m	
Max. P _{el} 6,8 kVA P _{el(COP)} 6,2 kVA	p _r 100 kPa (~1 atm.)	
I _(COP) 9,2 A cos φ 0,8	Serial number: see engine	
ENGINE		
Max. 9,7 kW (13 HP) / 4000 min ⁻¹ 389 ccm		
  Low power energy source Zdrojové soustrojí malého výkonu Zdrojový agregát malého výkonu Kiseljestiměný áramfejlesztő Stromaggregát mit kleiner Leistung Produced by Madal Bal s.r.o. Průmyslová zóna Pílský 244 CZ 7601 Zlín • Czech Republic		

	A jel a megfelelő olajsintet mutatja.
	Szivatókar állása „close”/„start” az indításhoz; vagy „open”/„run” az üzemeltetés közben (címké szerint).
	Üzemanyag szelep helyzete: nyitva vagy zárva.
	Földelő kapocs

5. táblázat

XII. Biztonsági utasítások az áramfejlesztő használatához

Az áramfejlesztők üzemeltetése közben olyan kockázatok alakulhatnak ki, amelyeket gyerekek vagy hozzá nem értő személyek nem ismernek fel. Az áramfejlesztő biztonságos üzemeltetéséhez ismerni kell az áramfejlesztő működését és funkcióit.

a) Alapvető biztonsági információk

- 1) A gyerekeket tartsa távol az áramfejlesztőtől.
- 2) Az üzemanyag gyúlékony, könnyedén belobban. A motor működése közben nem szabad az üzemanyagot betölteni. Az üzemanyag betöltése közben dohányozni vagy nyílt lángot használni tilos. Előzze meg az üzemanyag kifolyását.
- 3) A működő motor bizonyos részei erősen felmelegsznek, a megérintésük égési sérülést okozhat. Tartsa be az áramfejlesztőn elhelyezett figyelmeztető feliratok utasításait.
- 4) A kipufogó gáz egészségre káros anyagokat tartalmaz. Az áramfejlesztőt zárt és rosszul szellőző helyen használni tilos. Amennyiben jól szellőztetett helyiségben üzemelteti az áramfejlesztőt, akkor tartsa be a tűz- és robbanásveszélyt megelőző intézkedéseket.

b) Elektromos biztonság

- 1) Az áramfejlesztő bekapcsolása előtt ellenőrizze le a berendezést és annak az alkatrészeit (vezetékeket, tömlőket, aljzatokat, csatlakozásokat stb.), ezeken sérülés vagy hiányosság nem lehet.
- 2) Az áramfejlesztőt más elektromos forrásokhoz (pl. elektromos hálózat) csatlakoztatni tilos. Különleges esetekben az áramfejlesztőt lehet pót áramforrásként is használni (fix elektromos hálózatokban, pl. háztartásban), de az áramfejlesztő bekötését és a fix hálózat más elektromos rendszerekről való leválasztását csak villanyszerelő szakember hajthatja



	FIGYELEM! A használatba vétel előtt olvassa el a használati útmutatót.
	A berendezést csak szabad területen (kültéren) üzemeltesse.
	FIGYELMEZTETÉS! Elektromos berendezések.
	Víztől és magas páratartalomtól óvja.
	Tűzveszély! Nyílt láng használata tilos! Az üzemanyag betöltése előtt a motort állítsa le és várja meg a lehűlését.
	FIGYELEM FORRÓ! A motor és a kipufogó forró részeit ne érintse meg! Égési sérülés veszélye!
	A kipufogó gáz mérgező. Zárt helyen történő üzemeltetés esetén a keletkező szénmonoxid fulladásos halált okozhat!
	Az áramfejlesztővel végzett munka közben viseljen megfelelő tanúsítvánnyal és védelmi szinttel rendelkező fülvédőt.
	Megfelel az EU idevonatkozó előírásainak.
AC (~) DC (=)	Váltakozó és egyenfeszültség

végre (a vonatkozó szabványok és érintésvédelmi előírások betartásával). Az ISO 8528 szabvány szerint az üzemeltetési útmutatóban fel kell hívni a felhasználó figyelmét az üzemeltetési eltérésekre.

- 3) Az áramütés elleni védelemről az áramfejlesztőbe épített kismegszakítók gondoskodnak, ezek a kismegszakítók megfelelnek az áramfejlesztő specifikus követelményeinek. A kismegszakítók cseréje esetén, csak az eredetivel azonos kismegszakítót szabad beépíteni.
- 4) A jelentős mechanikai terhelések miatt csak gumi bevonatú (az IEC 60245-4 szabvány előírásainak megfelelő) hajlékony vezetékeket szabad csatlakoztatni az áramfejlesztőhöz.
- 5) Amennyiben az áramfejlesztő védelme megfelel „az elektromos leválasztás” szerinti védelemnek, akkor az áramfejlesztőt az EN ISO 8528-13 szabvány B; B.5.2.1.1 melléklete szerint nem kell leföldelni (lásd a földeléssel foglalkozó fejezetet).
- 6) A csatlakoztatott hosszabbító vezeték vagy a mobil áramellátó hálózat ellenállása nem lehet nagyobb 1,5 Ω-nál. 1,5 mm² vezető keresztmetszet esetén a vezeték hossza nem lehet 60 m-nél több. 2,5 mm² vezető keresztmetszet esetén a vezeték hossza nem lehet 100 m-nél több (kivéve, ha az áramfejlesztő megfelel az EN ISO 8528-13 szabvány B (B.5.2.1.1.) mellékletében található elektromos leválasztási védelemre vonatkozó követelményeknek). A hosszabbító vezetékét mindig szét kell teríteni, hogy biztosított legyen a vezeték megfelelő hűtése.
- 7) Az érintésvédelmi rendszer kialakítását az áramfejlesztő jellemzői, az üzemeltetési feltételek, valamint a földelési módszerek figyelembe vételével a felhasználó köteles létrehozni. A fenti intézkedéseknek, valamint a használati útmutatónak együttesen tartalmaznia kell az összes információt az áramfejlesztő biztonságos üzemeltetéséhez (földelési információk, megengedett vezeték hosszúságok, kiegészítő védelem, stb.).

⚠ FIGYELEM!

- A felhasználó köteles betartani az áramfejlesztő üzemeltetésének az országában előírt specifikus érintésvédelmi előírásokat is.
- **A berendezést zárt helyen, illetve ahol nem biztosítható a megfelelő hűtés vagy a friss levegő utánpótlása, üzemeltetni tilos. Az áramfejlesztőt nem szabad nyitott ablak vagy ajtó mellett üzemeltetni, mert ez nem elegendő a kipufogó gázok biztonságos elvezetéséhez. Ez vonatkozik az áramfejlesztő árkokban, bányákban, vagy üregekben és csatornáknak való üzemeltetésére is, ahol a kipufogó gáz kitöltheti a zárt teret. A kipufogó gáz nehezebb a levegőnél. A zárt helyen dolgozókat mérgező (fulladás) érheti. A berendezésből eltávozó kipufogó gáz mérgező, szén-monoxidot is tartalmaz. A szén-monoxid színtelen és szagtalan gáz, amely eszméletvesztést, rosszabb esetben halálos fulladást okozhat.**

Az áramfejlesztő részben zárt helyen való üzemeltetését csak megfelelő kompetenciával rendelkező hatóság engedélyezheti, amely képes felmérni az összes kockázatot (tűz, égéstermék elvezetése, zaj stb.), és amely meg tudja határozni a kockázati tényezők határértékeit és a szükséges intézkedéseket. Ezek nélkül az áramfejlesztő ilyen helyen nem üzemeltethető.

- **A benzin gyúlékony és mérgező, ez a gőzeire is vonatkozik. Előzze meg a benzin belélegzését, lenyelését vagy bőrre kerülését. Az üzemanyag betöltését csak jól szellőztetett helyen hajtsa végre, az üzemanyag gőzeit pedig ne lélegezze be. Az üzemanyag betöltése során használjon egyéni védőfelszereléseket (pl. védőkesztyű). Az üzemanyagok kezelése során dohányozni és nyílt lángot használni szigorúan tilos! A készüléket védje a sugárzó hőtől is. Az üzemelő készülékbe üzemanyagot betölteni tilos. A művelet előtt az áramfejlesztőt állítsa le és várja meg a készülék teljes kihűlését.**
- Amennyiben az üzemanyag véletlenül kifolyik, akkor azt még az áramfejlesztő bekapcsolása előtt törölje fel.
- A berendezés használatba vétele előtt az üzemeltető ismerkedjen meg a berendezés működtetésével és működtető elemeivel, illetve legyen tisztában azzal, hogyan kell vészhelyzet esetén az áramfejlesztőt a lehető leggyorsabban leállítani.
- Az áramfejlesztőt nem használhatja olyan személy, aki nem ismeri a működtetés módját. A berendezést nem működtetheti olyan személy, aki kábítószer, alkohol vagy gyógyszerek kábító hatása alatt áll, illetve aki fáradt és nem tud a munkára összpontosítani. Az áramfejlesztőt gyerekek nem üzemeltethetik, ügyeljen arra is, hogy az áramfejlesztővel a gyerekek ne tudjanak játszani.
- Az áramfejlesztő (mindenekelőtt a kipufogó) az üzemeltetés során erősen felmelegszik, sőt, a kikapcsolás után még hosszú ideig is forró marad. A berendezésen található figyelmeztető jelzések utasításait tartsa be. Illetéktelen személyek (elsősorban gyerekek és háziállatok) nem tartózkodhatnak a berendezés közelében.
- Az áramfejlesztőhöz ne nyúljon nedves kézzel. Áramütés veszélye!
- Az áramfejlesztő közvetlen környezetében használjon fülvédőt (az erős és hosszan tartó zaj halláskárosodást okozhat).
- Tűz esetén az áramfejlesztőt nem szabad vízzel oltani, az áramfejlesztőt csak elektromos berendezések oltásához ajánlott tűzoltó készülékkel szabad oltani.
- A kipufogó gázok nagyobb mennyiségű belélegzése esetén forduljon orvoshoz.
- A megfelelő hűtés érdekében, az áramfejlesztőt legalább 1 méterre állítsa fel a faltól vagy más tárgytól, illetve egyéb berendezéstől. Az áramfejlesztőre ne helyezzen semmilyen tárgyat sem.
- Az áramfejlesztőt nem lehet más berendezésbe beépíteni.
- Az áramfejlesztőhöz ne csatlakoztasson nem szabványos, és a berendezésen található aljzattól eltérő csatlakozódugókat. A fenti utasítások be nem tartása áramütést

vagy tüzet okozhat. Az áramfejlesztőhöz csak az előírásoknak minden szempontból megfelelő vezetékeket (csatlakozódugókat és hosszabbítókat) szabad csatlakoztatni. A mechanikus terhelések miatt kizárólag csak rugalmas vezetéket használjon.

- Az áramfejlesztő túlterhelés és rövidzárlat elleni védelméről kismegszakító gondoskodik. Amennyiben a kismegszakító meghibásodik, akkor azt csak azonos paraméterű kismegszakítóval szabad helyettesíteni. A készülék javítását kizárólag csak HERON® márkaszerviz végezheti el.
- Az áramfejlesztőhöz csak hibátlan és sérülésmentes elektromos készülékeket csatlakoztasson. Ha a csatlakoztatott készülék működésében zavarokat észlel (szikrázás, lassabb forgás, nagy zaj, füst stb.), akkor azt azonnal kapcsolja le és szüntesse meg a hibát.
- Az áramfejlesztőt esőben vagy ködben, illetve túl párás helyen, továbbá -15°C alatti vagy $+40^{\circ}\text{C}$ feletti hőmérsékleten üzemeltetni tilos. Figyelem! A működtető panelre lerakódott nedvesség (pl. zúzmara) súlyos áramütést vagy zárlatot okozhat. Eső esetén az áramfejlesztőt vigye tető alá. Használat és tárolás közben az áramfejlesztőt óvni kell a nedvességtől, a szennyeződésektől és a korróziót okozó anyagoktól, továbbá -15°C alatti vagy $+40^{\circ}\text{C}$ feletti hőmérséklettől.
- Az áramfejlesztőt ne használja robbanásveszélyes helyen, gyúlékony anyagok közelében, gyúlékony gázokat tartalmazó környezetben.
- Az áramfejlesztő paramétereit nem változtassa meg (pl. fordulatszám, elektronika, karburátor stb.). Az áramfejlesztőt ne alakítsa át (pl. a kipufogó meghosszabbításával). Az áramfejlesztőhöz csak eredeti illetve a gyártó által az adott típusú áramfejlesztőhöz ajánlott alkatrészeket és tartozékokat használjon. Amennyiben az áramfejlesztő nem működik megfelelő módon, akkor forduljon a HERON® márkaszervizhez.
- A higiéniai előírások szerint, a megengedettnél nagyobb zajt kibocsátó áramfejlesztőket este 22:00 órától reggel 6:00-ig nem szabad üzemeltetni olyan helyen, ahol a berendezés zavarhatja mások nyugalma.

XIII. Zaj

⚠ FIGYELEM!

- A készülék műszaki adatai között feltüntetett akusztikus nyomás és teljesítmény értékek a berendezés által kibocsátott zajra vonatkoznak. Ezek megfelelnek a 2000/14/EK irányelvben meghatározott előírásoknak. A zajkibocsátás feltüntetett értékei azonban nem feltétlenül felelnek meg a munkahelyi biztonságos zajértékeknek. Annak ellenére, hogy a zajkibocsátás és a zajterhelés között kölcsönös viszony van, nem lehet egyértelműen megállapítani, hogy szükséges-e (vagy sem) további intézkedés a zajterhelés csökkentésére. Az aktuális zajterhelés mértékére különböző tényezők vannak hatással: többek között a helyiség akusztikai tulajdonságai, az egyéb zajforrások (pl. több gép egyidejű működése és egymástól való távolsága) illetve a zajterhelés időtartama. Továbbá a zajterhelés megengedett értékei is eltérhetnek az egyes országokban. Ezért az áramfejlesztő telepítési helyén végeztesse el zajnyomás és zajteljesítmény mérést, ami alapján meghatározható a dolgozók zajterhelése és a halláskárosodást még nem okozó expozíció időtartama.

XIV. Hulladék megsemmisítés

CSOMAGOLÓ ANYAG

- A csomagolást az anyagának megfelelő hulladékgyűjtő konténerbe dobja ki.

ÁRAMFEJLESZTŐ

- A készülék elektronikus/elektromos alkatrészeket tartalmaz. Az elektromos és elektronikus hulladékokról szóló (EU) 2012/19 európai irányelv, valamint az idevonatkozó nemzeti törvények szerint az ilyen hulladékot alapanyagokra szelektálva szét kell bontani, és a környezetet nem károsító módon újra kell hasznosítani. A szelektált hulladékok gyűjtőhelyeiről a polgármesteri hivatalban kaphat további információkat. A gyűjtőhelyre leadott áramfejlesztőben nem lehet üzemi folyadék (olaj, benzin).



AZ ÜZEMI FOLYADÉKOK MEGSEMISÍTÉSE

- Az áramfejlesztőből kieresztett üzemi folyadékokat (veszélyes hulladékokat) zárható és tartós edényben kell a kijelölt gyűjtőhelyen leadni.

XV. EU Megfelelőségi nyilatkozat

A nyilatkozat tárgya, modell vagy típus, termékazonosító:

Benzinmotoros áramfejlesztő

Extol® Craft 421000 (2,5 kW/max. 2,8 kW)

Extol® Craft 421010 (5,1 kW/max. 5,5 kW)

Extol® Craft 421011 (5,1 kW/5,4 kW, 230 V; 5,1 kW/5,5 kW, 400 V)

Gyártó: Madal Bal a.s. • Bartošova 40/3, CZ-760 01 Zlín • Cégszám: 49433717

kijelenti, hogy a fent megnevezett termékek megfelelnek az Európai Unió harmonizáló rendeletek és irányelvek előírásainak: 2006/42/EK; (EU) 2011/65; (EU) 2014/30; 2000/14/EK; (EU) 2016/1628.

A jelen nyilatkozat kiadásáért kizárólag a gyártó a felelős.

Harmonizáló szabványok (és módosító mellékleteik, ha ilyenek vannak), amelyeket a megfelelőség nyilatkozat kiállításához felhasználtunk, és amelyek alapján a megfelelőségi nyilatkozatot kiállítottuk:

EN ISO 8528-13:2016; EN ISO 12100:2010; EN IEC 61000-6-1:2019;
EN IEC 61000-6-3:2021; EN IEC 61000-3-2:2019; EN 55012:2007;
EN 61000-3-3:2013; EN IEC 63000:2018, EN ISO 3744:2010, ISO 8528-10:1998;

A műszaki dokumentáció (2006/42/EK és 2000/14/EK szerinti) összeállítását Martin Šenkýř hajtotta végre, a Madal Bal a.s. társaság székhelyén: Průmyslová zóna Příluky 244, 760 01 Zlín, Cseh Köztársaság.

A műszaki dokumentáció (a 2006/42/EK és 2000/14/EK szerint), a Madal Bal, a.s. társaság székhelyén áll rendelkezésre. A megfelelőség kiértékelése (2006/41/EK; 2000/14/EK): az egyes berendezések típusvizsgálatát az alábbi vizsgáló intézet hajtotta végre: 1282 Ente Certificazione Macchine Srl, Via Ca' Bella, 243- Loc. Castello di Serravalle-40053 Valsamoggia (BO) Italy.

Az adott típust jellemző mért akusztikus teljesítményszintet és a garantált zajszintet lásd a Műszaki adatoknál.

EU típusjóváhagyás a kipufogó gázok károsanyag kibocsátásának a határértékeire a (EU) 2016/1628 szerint (lásd a gépcímkét)

Az EU megfelelőségi nyilatkozat kiadásának a helye és dátuma: Zlín, 2022. 11. 12.

Az EU megfelelőségi nyilatkozat kidolgozásért felelős személy (aláírása, neve, beosztása):

Martin Šenkýř
gyártó cég igazgatótanácsi tag

Einleitung

Sehr geehrter Kunde,

wir bedanken uns für Ihr Vertrauen, dass Sie der Marke Extol® Craft durch den Kauf dieses Produktes geschenkt haben. Das Produkt wurde Zuverlässigkeits-, Sicherheits- und Qualitätstests unterzogen, die durch einschlägige Normen und Vorschriften der Europäischen Gemeinschaft vorgeschrieben werden.

Im Falle von jeglichen Fragen wenden Sie sich bitte an unseren Kunden- und Beratungsservice:

www.extol.eu servis@madalbal.cz

Autorisierte Servicestelle für Stromerzeuger unter: www.heron-motor.cz

Hersteller: Madal Bal a. s., Průmyslová zóna Příluky 244, 76001 Zlín, Tschechische Republik

Herausgegeben am: 12. 11. 2018

Inhalt

I. TECHNISCHE DATEN.....	84
II. BESTANDTEILE UND BEDIENUNGSELEMENTE VON STROMERZEUGERN.	86
III. VORBEREITUNG DES STROMERZEUGERS ZUM BETRIEB.....	89
IV. STARTEN DES STROMERZEUGERS.....	92
V. ANSCHLIESSEN VON ELEKTROGERÄTEN UND BELASTBARKEIT DES STROMERZEUGERS.	93
VI. AUSSCHALTEN DES STROMERZEUGERS – AUSSERBETRIEBSETZUNG.	99
VII. ERGÄNZENDE INFORMATIONEN ZUR ANWENDUNG DER STROMERZEUGER.	99
Sauerstoffgehalt im Kraftstoff.	99
Ölwächter und Ölmengenkontrolle.....	99
Leistungsschalter f. Spannungskreise (Steckdosen).....	99
Erdung des Stromerzeugers.....	100
Verwendung vom Verlängerungskabel zum Anschluss von Geräten an den Stromerzeuger.....	100
Gleichstromabnahme (DC 12 V; 8,3 A).....	100
Standardmäßige Vergleichsbedingungen.....	101
VIII.WARTUNG UND PFLEGE.	102
Wartungsplan.	102
Wartung der Kühllüfterrippen und der Kühllöcher der Lichtmaschine.....	104
Ölwechsel.	104
Reinigung/Austausch vom Luftfilter.	104
Kontrolle/Wartung/Austausch der Zündkerze.....	105
Wartung des Benzinfiltersiebs im Einfüllstutzen des Treibstofftanks.....	106
Entschlammung vom Vergaser.	106
Reinigung des Schlammabscheiders am Treibstoffventil.....	106
Wartung vom Auspuff und Funkenfänger.....	106
IX. TRANSPORT UND LAGERUNG.....	107
Transport des Stromerzeugers.....	107
Vor einer längeren Einlagerung des Stromerzeugers.	107
X. ERMITTLUNG UND BESEITIGUNG ETWAIGER STÖRUNGEN.....	107
Motor kann nicht gestartet werden.....	107
Funktionstest der Zündkerze.....	107
XI. BEDEUTUNG DER KENNZEICHEN UND PIKTOGRAMME.	108
XII. SICHERHEITANWEISUNGEN FÜR DIE ANWENDUNG DES STROMERZEUGERS.	108
XIII.LÄRM.....	110
XIV.ABFALLENTSORGUNG.....	110
XV. EU-KONFORMITÄTSERKLÄRUNG.....	111
GARANTIE UND SERVICE.	173

I. Technische Daten

Stromerzeugermodell/Bestellnummer	421000	421010	421011
STROMERZEUGER			
Stromerzeugertyp	synchron	synchron	synchron
Anzahl Phasen	1	1	1 und 3
Erzeugte Spannung/Frequenz	220-240 V ~ 50 Hz; 12 V =	220-240 V ~ 50 Hz; 12 V =	220-240 V ~ 50 Hz; 400 V ~ 50 Hz; 12 V =
Gesamte Betriebs-/max. elektrische Leistung 230 V ^{1), 2)}	2,5/2,8 kW (kVA)	5,1/5,5 kW (kVA)	3×1,7/3×1,8 kW (kVA)
Betriebsleistung zur Entnahme aus einer 230 V Steckdose	≤2,5 kW (kVA)	≤ 3,5 kW (kVA)	≤1,7 kW (kVA)
Gesamter Nenn-(Betriebs-)Strom I _(COP) * (Nennphasenstrom)	10,8 A	22,1 A	22,1 A (230 V~) * I _{F(COP)} 9,2 A (400 V~)
Betriebs-/max. elektrische Leistung 400 V ^{1), 2), 3)}	-	-	5,1/5,5 kW (6,3/6,8 kVA)
Nominal-/Abschaltstrom ²⁾ des Schutzschalters 230 V (I _n / I _{TRIPS})	11,4/13,11 A	22,7/26,10 A	-
Nominal-/Abschaltstrom ²⁾ des Schutzschalters 400 V (I _n / I _{TRIPS})	-	-	I _n 3 × 11,0 A I _{TRIPS} 3 × 12,65 A
Strom für 12 V = (DC)	8,3 A	8,3 A	8,3 A
Sicherung 12 V = (DC) am Ausgang	Feinsicherung F10 A; 30 × 6 mm	Schutzschalter	Schutzschalter
Leistungsfaktor cos φ	1	1	1 (1f)/ 0,8 (3f)
Isolierklasse	B	B	B
Schutzart	IP23M	IP23M	IP23M
AVR ⁴⁾	ja	ja	ja
Leistungscharakterklasse ⁵⁾	G2	G2	G2
Ventilsteuerung	OHV	OHV	OHV
Abmessungen des Luftfilters (Bestellnummer)	13,1 × 7,3 × 2,3 cm (8896111A)	14,6 × 10,4 × 2,3 cm (8896112A)	14,6 × 10,4 × 2,3 cm (8896112A)
Benzintankvolumen	15 L	25 L	25 L
Gewicht ohne Inhalt	43 kg	83 kg	83 kg
Schalldruckpegel; Unsicherheit K ⁶⁾	72,2 ± 3 dB(A)	82,1 ± 3 dB(A)	82,1 ± 3 dB(A)
Schallleistungspegel; Unsicherheit K ⁶⁾	83,3 ± 3 dB(A)	93,2 ± 3 dB(A)	93,2 ± 3 dB(A)
Garantierter Schallleistungspegel ⁶⁾	96 dB	97 dB	97 dB
Geräteabmessungen (cm)	60,5 × 44 × 46	70 × 53 × 56	70 × 56 × 56

STROMERZEUGERMOTOR

Motortyp	Benzin-, Viertakt-, Einzylindermotor mit OHV-Ventilsteuerung		
Treibstofftyp	Benzin Natural 95 oder 98 ohne Öl		
Öltyp für das Kurbelgehäuse des Motors	Motoröl, für Viertaktmotoren, für luftgekühlte Motoren, Klasse SAE 15W40		
Zündung	T.C.I., Transistor, kontaktlos		
Kühlung	mit Luft		
Startmethode	manuell		
Zündkerze	F6TC oder Äquivalent, z. B. NGK BP 6ES		
Max. Motorleistung bei Drehzahl 4000 min ⁻¹	4,78 kW (6.5HP)	9,69 kW (13HP)	9,69 kW (13HP)
Zylinderhubraum	196 ccm	389 ccm	389 ccm
Ölvolumen im Kurbelgehäuse des Motors	ca. 250 ml	ca. 750 ml	ca. 750 ml
Treibstoffverbrauch	1,8 L/2,5 kWh	3,4 L/5,0 kWh	3,4 L/5,0 kWh
Betriebsdauer pro Tankfüllung bei max. Betriebsleistung	~ 8,5 Std.	~ 7,5 Std.	~ 7,5 Std.

Tabelle 1

OPTIMALE (VERGLEICHS-) BEDINGUNGEN FÜR DIE NENNLEISTUNG DES STROMERZEUGERS ⁷⁾

Umgebungstemperatur	$T_r = 25^\circ\text{C}$	$T_r = 25^\circ\text{C}$	$T_r = 25^\circ\text{C}$
Meereshöhe ü. d. M.	1000	1000	1000
Gesamtluftdruck		pr 100 kPa (~ 1 atm.)	
Relative Luftfeuchtigkeit	$\varnothing_r = 30\%$	$\varnothing_r = 30\%$	$\varnothing_r = 30\%$
Temperaturbereich für den Stromerzeugereinsatz		-15° bis + 40°C	
Qualitätsklasse der Elektrozentralen laut ISO 8528-8 ⁸⁾		A	

Tabelle 1 (Fortsetzung)

1) Die genannte elektrische (Nenn-)Leistung des Stromerzeugers in technischen Daten ist vom Typ COP.

Die COP-Betriebsleistung ist eine permanente elektrische Leistung, die der Stromerzeuger kontinuierlich bereitstellen kann, während er unter den Betriebsbedingungen und der Verwendung des vom Hersteller eingestellten Stromerzeugers eine konstante elektrische Last bereitstellt (einschließlich der Einhaltung des Wartungsplans und der Wartungsverfahren).. Die angegebene maximale elektrische Leistung wird zur kurzzeitigen Abdeckung eines höheren Stromverbrauchs der angeschlossenen Geräte über dem Wert der Langzeitbetriebsleistung verwendet, z. B. beim Einschalten. Somit kann der Stromerzeuger nur langfristig mit dem Betriebs- (Nenn-) Leistungswert belastet werden.

⚠ HINWEIS

- Die auf dem Typenschild der Elektrogeräte mit Elektromotor angegebene Leistung ist in den meisten Fällen der Ausdruck der Leistung des Elektromotors - welche Last kann der Elektromotor tragen, als die Leistungsaufnahme in der normalen Art und Weise der Verwendung des Elektrogerätes auszudrücken, weil der Leistungswert mit der Belastung des Elektromotors steigt.

Antriebsmotoren in einem elektrischen Handwerkzeug haben eine Startleistung beim Start, die höher ist als die Leistungsaufnahme bei normaler Motorbetriebslast, erreicht jedoch meistens nicht die auf dem Typenschild des Elektrogerätes angegebenen Nennleistungen oder überschreitet ausnahmsweise 30% des angegebenen Wertes. Bei normalen Betriebslasten des elektrischen Handwerkzeugs liegt die Leistung unter dem auf dem Typenschild angegebenen Wert. Zu Veranschaulichungszwecken sind in den Tabellen 2 und 3 die Startleistungen und Leistungsaufnahmen bei der herkömmlichen Verwendung eines Elektrowerkzeugs und die notwendige Mindestleistung, die der Stromerzeuger zu deren Stromversorgung benötigt, gezeigt.

Ein typisches Beispiel für elektrische Geräte, die sich von den obigen unterscheiden und einen höheren Spitzenstromverbrauch aufweisen, sind Kompressoren mit einem Druckgefäß, Hochdruckwasserreiniger mit einer höheren Aufnahmeleistung und es können ebenfalls einige Elektrogeräte mit Elektromotoren mit älterem Baujahr sein (siehe Seriennummer auf dem Typenschild), zu deren Speisung ein Stromerzeuger mit einer um 1 bis 2 kW höheren elektrischen Leistung zu wählen ist, als die auf dem Typenschild

des Elektrogerätes (siehe Tabelle 3) angeführte Leistungsaufnahme, da eine leistungsfähigere Lichtmaschine des Stromerzeugers den Spitzenabstieg vom Strom abdecken kann.

- Wenn ein Heizgerät an den Stromerzeuger angeschlossen ist und die gesamte abgenommene Leistung sich der Betriebsleistung des Stromerzeugers nähert, muss die angegebene Betriebsleistungsabgabe des Stromerzeugers nicht erreicht werden, da beispielsweise beim Anschluss einer Heißluftpistole mit Temperaturregelung die Pistolenleistung um bis zu 300 Watt pro Sekunde schwanken kann (dies tritt auch dann auf, wenn sie von einem Stromnetz gespeist wird), und bei einer solchen raschen Änderung der Leistung muss die Lichtmaschine des Stromerzeugers nicht in der Lage sein, diese Schwankungen abzufangen, wenn sich die gesamte Leistungsaufnahme der Betriebsleistung des Stromerzeugers nähert, was sich in einer Verringerung seiner elektrischen Betriebsleistung widerspiegelt. Eine Heißluftpistole ohne Temperaturregelung hat üblicherweise eine stabile Leistungsaufnahme und dieses Phänomen sollte nicht auftreten.
- Bei der Auswahl eines Stromerzeugers nach seiner elektrischen Leistung sind der auf dem Elektrogeräteschild angegebene Leistungswert mit einer Überlappung von bis zu 30%, das Baujahr des Geräts, der Gerätetyp (Kompressor mit Druckbehälter usw.) und die Anzahl der vorgesehenen Elektrogeräte, die vom Stromerzeuger gespeist werden, ausschlaggebend, da die Leistungsaufnahmen der angeschlossenen Elektrogeräte summieren werden. Ein entscheidender Faktor für die Verwendung eines Elektrogerätes mit einer Leistungsaufnahme in der Nähe vom Wert der elektrischen Betriebsleistung des Stromerzeugers kann der Sanftanlauf des Elektrogerätes sein, der einen langsameren Anlauf des Elektromotors gewährleistet und dadurch den Spitzenstromfluss verringert, der dem Elektrogerät sonst nicht ermöglichen würde, den vorgesehenen Stromerzeuger mit einer niedrigeren elektrischen Leistung zu verwenden.
- Prüfen Sie vor dem Kauf eines Stromerzeugers oder durch Anschließen von Elektrogeräten an einen Stromerzeuger zunächst die Leistungsaufnahme Stromverbrauch des Elektrogerätes mit einem handelsüblichen Wattmeter (Stromverbrauchszähler), sowohl beim Starten des Elektrogerätes als auch bei der angenommenen Last aus dem Stromnetz

(siehe Tabelle 2 und 3). Und falls möglich, prüfen Sie die Verwendung dieses Geräts / dieser Geräte an einem vorgesehenen Stromerzeugermuster, da der Wattmeter möglicherweise keinen Spitzenstromfluss erfassen muss, der weniger als eine Sekunde dauert.

- 2) Wenn der Stromerzeuger über seine maximale Leistung belastet wird, muss der Leistungsschalter nicht unbedingt ansprechen, sondern der Motor kann ersticken. Die Leistung des Stromerzeugers wird von der Leistung der Lichtmaschine und nicht von der Stromstärke des Leistungsschalters bestimmt.
- 3) **Wenn die 400-V-Steckdose (dreiphasig) des Stromerzeugers Extol® Craft 421011 belastet wird, dürfen die 230-V-Steckdose(n) nicht gleichzeitig verwendet werden, da dies zu einer unsymmetrischen Phasenbelastung und einer Beschädigung der Lichtmaschine des Stromerzeugers führen würde.** Bei diesem Modell ist jede der drei 230-V-Steckdosen separat mit einer Phase verbunden, und eine Überlastung einer Phase (Erreichen des Abschaltstroms des Leistungsschalters) führt zum Ansprechen des für die 230-V-Steckdose und die 400 V-Steckdose gemeinsamen Schutzschalters.
- 4) **AVR-System:** Dies ist eine elektronische Ausgangsspannungssteuerung, die eine konstante Ausgangsspannung unter Last aufrechterhält und dadurch keine Spannungsspitzenchwankungen auftreten, die das elektrische Gerät beschädigen könnten.
- 5) **Leistungscharakteristikkategorie G2** bezieht sich auf die Verwendung eines Stromerzeugers in Fällen, in denen die Spannungseigenschaften denen des kommerziellen Netzes für die Stromversorgung aus dem öffentlichen Netz, mit dem es betrieben wird, sehr ähnlich sind. Bei Lastwechseln können kurzzeitig akzeptable Spannungs- und Frequenzabweichungen auftreten.
- 6) Der Schalldruck- und Schalleistungspegel wurde nach den Anforderungen der Norm EN ISO 3744:2010, ISO 8528-10:199 und der Richtlinie 2000/14 EG gemessen.
- 7) Siehe Kapitel VII. Absatz Klimatische (ideale / vergleichende) Bedingungen für den Betrieb des Stromerzeugers.
- 8) Der Wert der Motorleistung laut ISO 3046-1 ist bei standardmäßigen Vergleichsbedingungen nicht geringer als 95 % der Höchstleistung.

II. Bestandteile und Bedienungselemente des Stromerzeugers

FRONTTAFEL DES STROMERZEUGERS EXTOL® CRAFT 421000

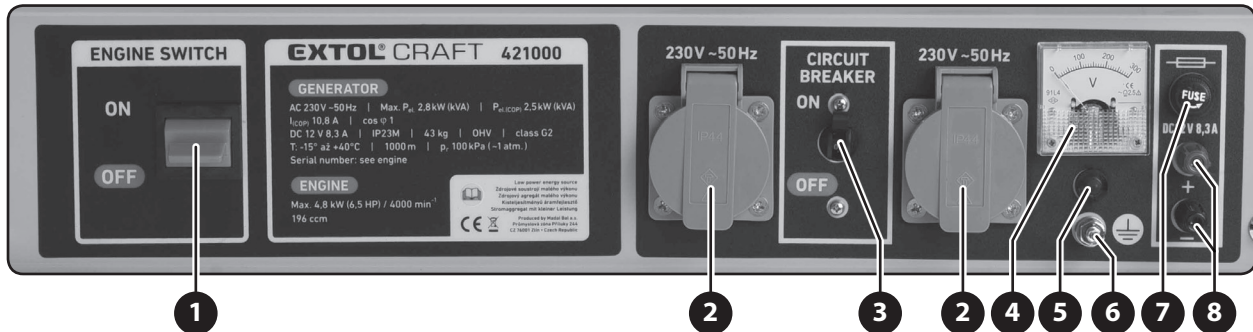


Abb. 1

Abb. 1, Position-Beschreibung

- 1) Betriebsschalter
- 2) Steckdosen 230 V ~ 50 Hz
- 3) Steckdosenschutzschalter 230 V ~ 50 Hz
- 4) Voltmeter
- 5) Betriebskontrolllampe
- 6) Erdungsklemme
- 7) Abdeckung der Feinsicherung am 12 V DC Ausgang
- 8) Anschlussstecker +/- für Ladekabel für 12 V bleihaltige Fahrzeugbatterien

FRONTTAFEL DES STROMERZEUGERS EXTOL® CRAFT 421010

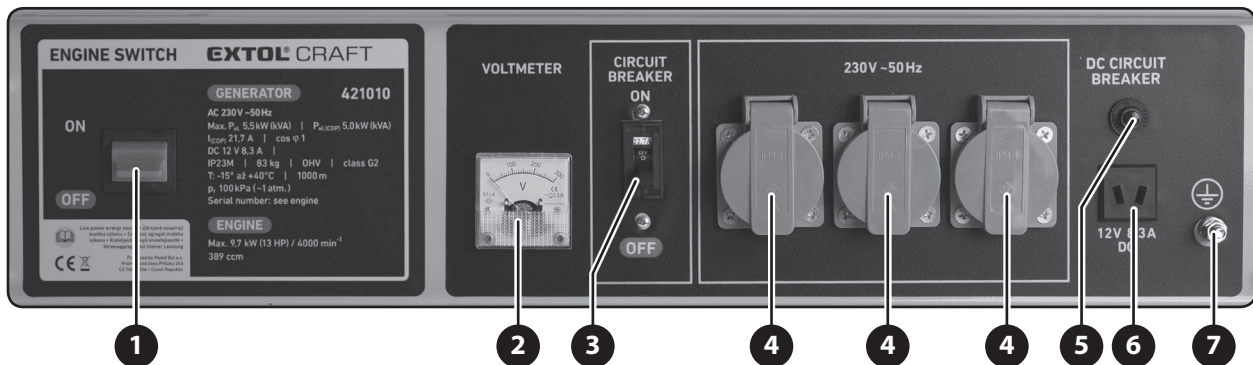
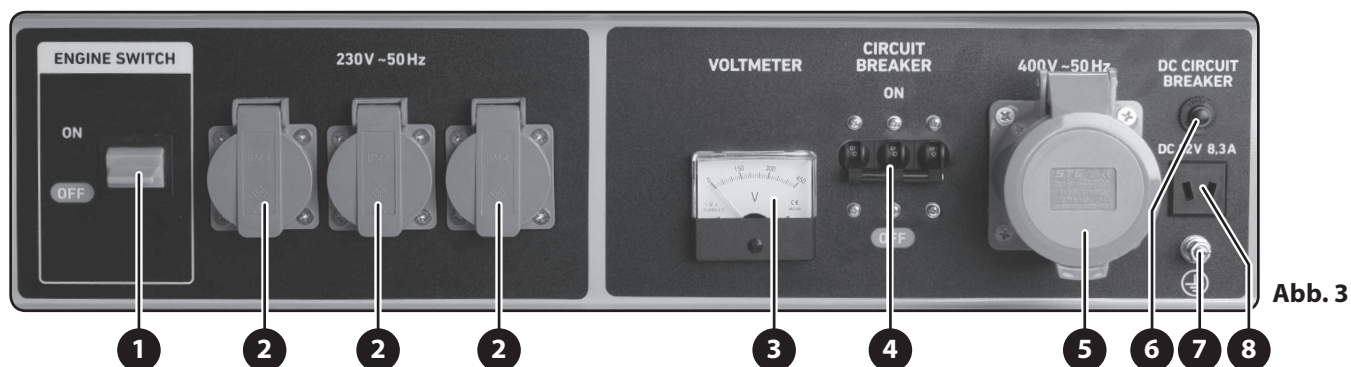


Abb. 2

Abb. 2, Position-Beschreibung

- 1) Betriebsschalter
- 2) Voltmeter
- 3) Steckdosenschutzschalter 230 V ~50 Hz

- 4) Steckdosen 230 V ~50 Hz
- 5) Schutzschalter 12 V = DC Ausgang
- 6) Anschlussstecker für Ladekabel zum Aufladen von 12 V bleihaltigen Fahrzeugbatterien
- 7) Erdungsklemme

FRONTTAFEL DES STROMERZEUGERS EXTOL® CRAFT 421011**Abb. 3, Position-Beschreibung**

- 1) Betriebsschalter
- 2) Steckdosen 230 V ~50 Hz
- 3) Voltmeter
- 4) Schutzschalter
- 5) Dreiphasen-Steckdose 400 V ~50 Hz
- 6) Schutzschalter 12 V, DC Ausgang
- 7) Erdungsklemme
- 8) Anschlussstecker für Ladekabel zum Aufladen von 12 V bleihaltigen Fahrzeugbatterien

SONSTIGE BESTANDTEILE UND BEDIENUNGSELEMENTE DER STROMERZEUGER

- Auf den nachstehenden Abbildungen sind weitere Bestandteile und Bedienelemente für alle drei Stromerzeugermodelle gemeinsam beschrieben.

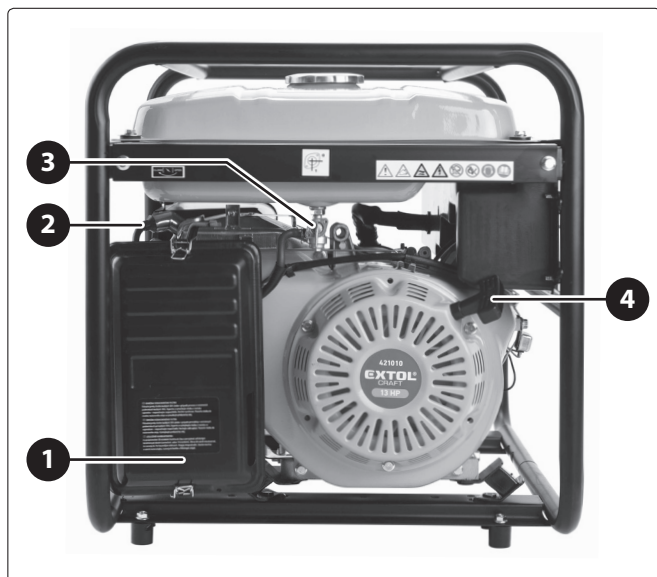


Abb. 4

Abb. 4, Position-Beschreibung

- 1) Luftfilterdeckel
- 2) Bedienhebel des Startvergasers
- 3) Treibstoffventil
- 4) Seilzuggriff

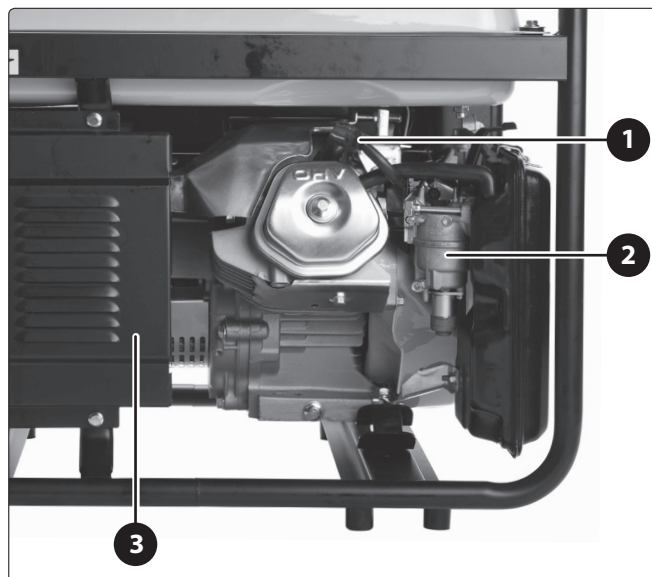


Abb. 5

Abb. 5, Position-Beschreibung

- 1) Zündkerzenstecker
- 2) Vergaser
- 3) Auspuffabdeckung

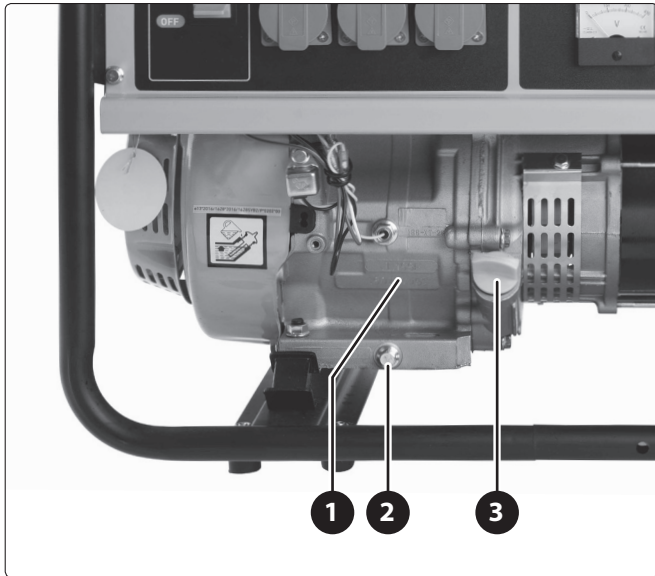


Abb. 6

Abb. 6, Position-Beschreibung

- 1) Seriennummer (die erste zweistellige Zahl beinhaltet das Produktionsjahr, die zweite dann den Produktionsmonat, die weitere Zahl die Serienkennzeichnung)
- 2) Schraube zum Ölablass aus dem Öltank
- 3) Öltankverschluss zum Befüllen des Öltanks mit Öl

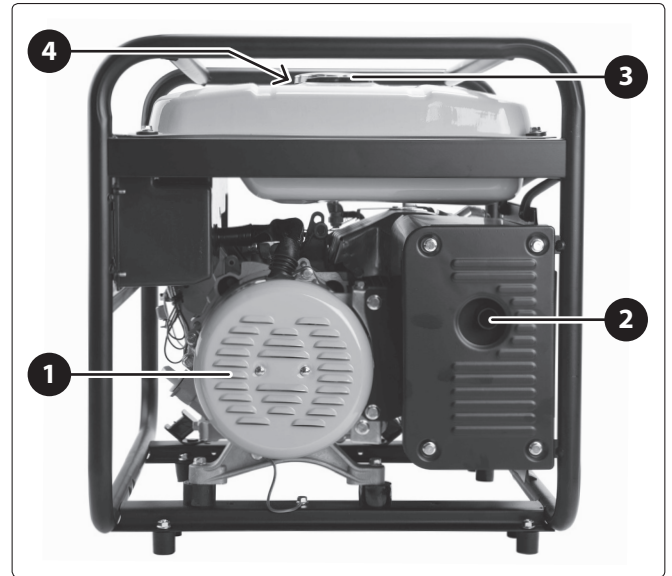


Abb. 7

Abb. 7, Position-Beschreibung

- 1) Lüftungsschlitze der Lichtmaschine
- 2) Auspuff
- 3) Bezintankdeckel mit integriertem Filtersieb
- 4) Anzeige der Benzinmenge im Tank (neben dem Tankdeckel)

SCHILD MIT TECHNISCHEN ANGABEN

Die Bedeutung der Kennzeichnung für die technischen Daten auf dem Etikett ist in Tabelle 1 mit den technischen Daten angegeben. Die Bedeutung der Piktogramme auf den Schildern ist weiter im Text angegeben.

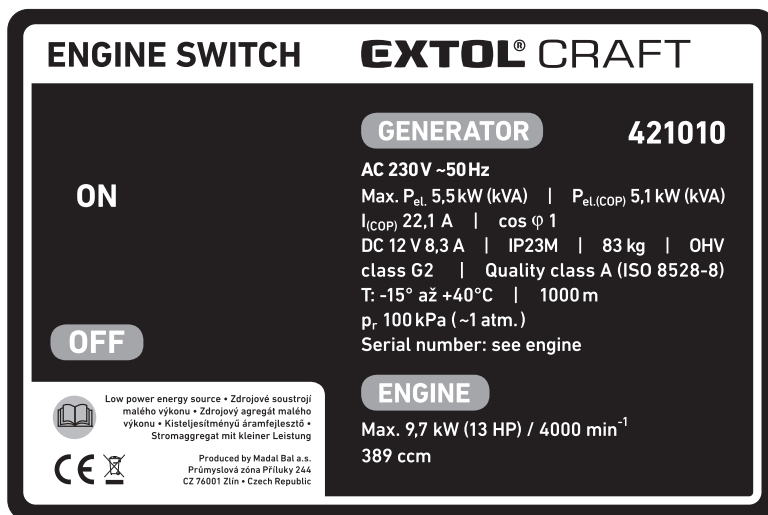


Abb. 8

III. Vorbereitung des Stromerzeugers zum Betrieb

⚠️ WARNUNG

- Lesen Sie vor dem Gebrauch die komplette Bedienungsanleitung und halten Sie diese in der Nähe des Gerätes, damit sich der Bediener mit ihr vertraut machen kann. Wenn Sie den Stromerzeuger ausleihen oder verkaufen, legen Sie bitte auch diese Bedienungsanleitung bei. Verhindern Sie die Beschädigung dieser Gebrauchsanleitung. Der Hersteller trägt keine Verantwortung für Schäden oder Verletzungen infolge vom Gebrauch des Stromerzeugers im Widerspruch zu dieser Bedienungsanleitung. Machen Sie sich vor dem Gebrauch des Stromerzeugers mit allen seinen Bedienungselementen und Bestandteilen und auch mit dem Ausschalten des Gerätes vertraut, um es im Falle einer gefährlichen Situation sofort ausschalten zu können. Überprüfen Sie vor der Anwendung den festen Sitz aller Bestandteile und überprüfen Sie, ob nicht Teile des Stromerzeugers, z. B. die Sicherheits-Schutzelemente beschädigt, oder falsch installiert, falsch platziert sind oder ob sie fehlen. Ein Stromerzeuger mit beschädigten, fehlenden oder losen Teilen darf nicht benutzt und muss in einer autorisierten Werkstatt der Marke Heron® repariert werden.

1. Prüfen Sie nach dem Auspacken den Zustand der Oberfläche, die Funktion der Bedienungselemente des Stromerzeugers und ob keine sichtbaren Defekte vorhanden sind, z. B. nicht angeschlossene Kabel, nicht angeschlossene Kraftstoffzufuhrschläuche u. ä.

2. Schrauben Sie die mitgelieferten GummifüÙe an der Unterseite des Stromerzeugerrahmens an. Installieren Sie für große Modelle der Extol® Craft 421010 und 421011 auf jeder Seite 2 Paar GummifüÙe (falls vorhanden).

- ➔ GummifüÙe wirken sich während des Betriebs auf die Schwingungsdämpfung des Stromerzeugers aus und reduzieren so das Geräusch und verhindern, dass sich der Stromerzeuger während des Betriebs auf einer harten Basis bewegt.

3. Stellen Sie den Stromerzeuger auf einem festen, ebenen und trockenen Untergrund an einem gut belüfteten Ort auf, der sicher von brennbaren und explosiven Materialien entfernt ist.

- ➔ Der Stromerzeuger darf nicht in geschlossenen oder schlecht belüfteten Bereichen (z. B. in Räumen oder tieferen Gräben usw.) betrieben werden, da die Abgase giftig sind.
- ➔ Der Stromerzeuger darf keine höhere Neigung als 10° gegenüber der horizontalen Fläche aufweisen, da die

Schmierung des Motors bei höheren Neigungen nicht ausreicht und zu schweren Motorschäden führt.

- ➔ Bei höheren Neigungen kann auch der Treibstoff aus dem Tank herauslaufen.

4. Füllen Sie den Öltank (im Kurbelgehäuse des Motors) durch den Einfüllstutzen mit dem Motoröl der Klasse SAE 15W40 bis zur Markierung voll. Überprüfen Sie den Ölstand vor jedem Einschalten des Stromerzeugers.

⚠️ WARNUNG

- Tragen Sie beim Umgang mit Öl geeignete Schutzhandschuhe, da das Öl von der Haut aufgenommen wird und gesundheitsschädlich ist.

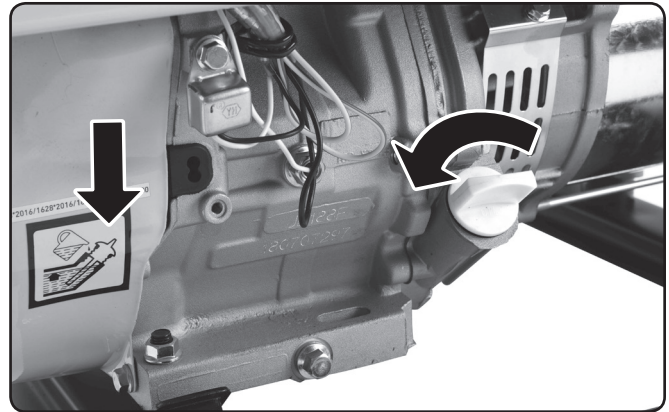


Abb. 9, Verschluss des Einfüllstutzens für Öl, Etikett mit dem richtigen Ölstand im Tank

- ➔ Der Stromerzeuger wird ohne Öl geliefert, und daher ist vor der Inbetriebnahme der Öltank mit Öl so zu befüllen, dass die Anzeige am Ölstopfen nach dem Zuschrauben vollkommen im Öl getaucht ist, siehe Abb. 10. Kontrollieren Sie den Ölpegel am Messstab nach dem Herausschrauben aus dem Tank.

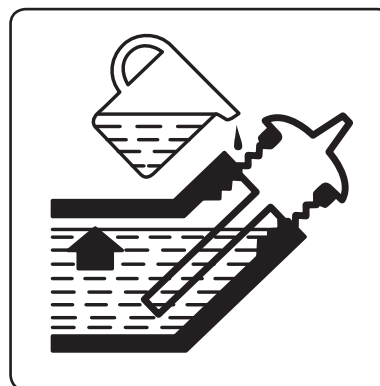


Abb.10

- ➔ Die Kontrolle des Ölpegels darf nur dann durchgeführt werden, wenn der Stromerzeuger auf einem waagerechten Untergrund steht und der Motor für eine längere Zeit (mindestens 15 Minuten) stillsteht. Wenn Sie die Kontrolle des Ölpegels kurz nach dem Abschalten des Stromerzeugers durchführen, wird nicht das komplette Öl

von den Öltankwänden abgelaufen sein und das Ablesen des Ölpegels wird nicht der Wahrheit entsprechen.

- ➔ Benutzen Sie hochwertige Motoröle, die zum Schmieren von luftgekühlten 4-Takt-Benzinmotoren bestimmt sind, wie z. B. **Shell Helix HX5 15 W-40, Castrol GTX 15 W40** oder ihr Äquivalent, die eine Viskositätsklasse SAE 15W40 aufweisen. Öle mit Viskositätsklasse SAE 15W40 gewährleisten gute Schmiereigenschaften unter Temperaturen in unseren klimatischen Bedingungen. Öle mit Viskositätsklasse SAE 15W40 können an normalen Tankstellen bezogen werden. Im Stromerzeuger darf nur hochwertiges Motoröl verwendet werden. Die Verwendung anderer Öle, wie Lebensmittelöl usw., ist aufgrund ungeeigneter Schmiereigenschaften nicht zulässig.

EMPFOHLENE SAE-VISKOSITÄTSKLASSEN FÜR MOTORÖLE NACH AUSSENTEMPERATUREN (°C)

- ➔ In der nachstehenden Grafik (Abb. 11) sind die Motorölklassen für den angegebenen Temperaturbereich angegeben, wenn kein Motoröl SAE 15 W40 verfügbar ist.
- ➔ Der Betrieb des Stromerzeugers mit unzureichender oder übermäßiger Ölmenge führt zu Beschädigungen des Motors.
- ➔ **Verwenden Sie für den Stromerzeuger niemals Öle für Zweitakt-Motoren!**
- ➔ Bei einem niedrigen Ölstand füllen Sie Öl der gleichen Marke und Typ auf, die sich bereits im Stromerzeuger befindet. Vermischen Sie keine Öle mit unterschiedlicher SAE-Klasse.

5. Kontrollieren Sie den Zustand vom Luftfilter.

- ➔ Überprüfen Sie jedes Mal den Zustand und die Verstopfung Luftfilters, bevor Sie den Stromerzeuger in Betrieb nehmen (weitere Informationen zu Inspektion und Wartung siehe Kapitel Reinigung und Wartung).. Entfernen Sie die Luftfilterabdeckung und stellen Sie sicher, dass der Filter nicht fehlt und in welchem Zustand er ist, ob er nicht verstopft, beschädigt usw. ist. **Reinigen Sie den Filter alle 50 Betriebsstunden oder**

in staubiger Umgebung alle 10 Stunden oder häufiger, wie im Abschnitt "Reinigung und Wartung" beschrieben. Bei starker Verstopfung oder Abnutzung ist der Filter durch ein neues Original zu ersetzen (Bestellnummer siehe Kapitel Reinigung und Wartung). Ein verstopfter Luftfilter oder der Betrieb eines Stromerzeugers ohne Luftfilter führt zu Schäden am Vergaser und am Motor.

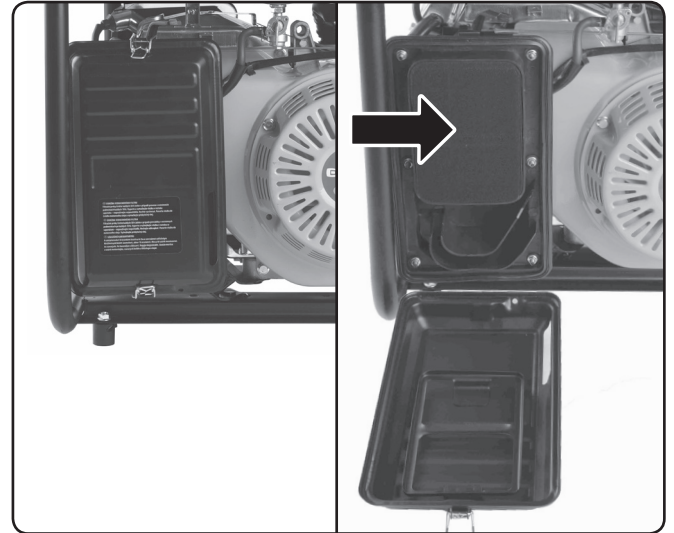


Abb. 12

6. Füllen Sie den Kraftstofftank durch das Sieb in der Kraftstofftanköffnung mit reinem bleifreien Kfz-Benzin ohne Öl ein. Benutzen Sie hochwertiges und frisches bleifreies Benzin mit einer Oktanzahl von 95 oder höher (z. B. Natural 98).

EMPFOHLENE SAE-VISKOSITÄTSKLASSEN FÜR MOTORÖLE NACH AUSSENTEMPERATUREN (°C)

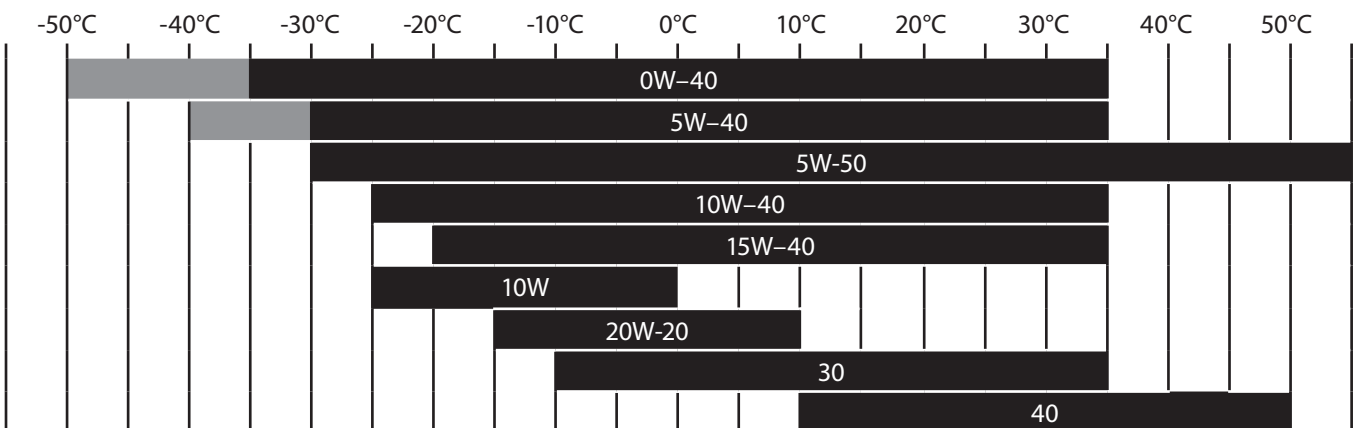


Abb. 11



Abb. 13, Treibstoffmengeanzeige im Tank und Sieb in der Kraftstofftanköffnung

- ➔ Füllen Sie den Kraftstoff immer durch ein Sieb am Tankeinlass in den Tank. Dadurch werden etwaige mechanische Verunreinigungen im Benzin beseitigt, die das Treibstoffsystem verstopfen und den Vergaser versetzen können.
- ➔ Benutzen Sie hochwertiges und frisches bleifreies Benzin mit einer Oktanzahl von 95 oder höher (z. B. Natural 98).
 - Schlechter Treibstoff hat einen negativen Einfluss auf den Betrieb vom Motor der Stromerzeugers (z. B. Probleme mit dem Starten, unstandardmäßiger Lauf, niedrigere Leistung, schnelles Versetzen der Zündkerze u. ä.).
 - Eine natürliche Eigenschaft vom Benzin ist die Absorption der Luftfeuchtigkeit und Auswitterung. Benutzen Sie daher im Stromerzeuger kein Benzin, das älter als einen Monat ab dem Kauf an der Tankstelle ist, denn alter Treibstoff hat ebenfalls einen negativen Einfluss auf den Lauf vom Stromerzeuger.
- ➔ Benutzen Sie im Stromerzeuger niemals Benzin mit Ölgehalt!
 - **Es wird empfohlen, ein Additiv für Benzin (Benzinentfeuchter) zu verwenden. Er verbessert die Benzineigenschaften, verlängert die Lebensdauer des Motors, verringert die Verkokung des Auspuffs und beseitigt etwaige Startprobleme, insbesondere wenn der Kraftstoff im Tank älter ist. Der Abscheider für Benzin kann an Tankstellen bezogen werden. Nach unseren Erfahrungen hat sich das Additiv der Marke Wynn's DRY FUEL vom belgischen Hersteller bewährt. Nach unserer Erfahrung reicht es aus, in einen vollen Tank mit Benzin 1/2 bis ganzen Deckel des vorgenannten Produkts zu füllen und durch Bewegen des Stromerzeugers das Additiv mit Benzin im Tank zu mischen. Wenn das Additiv einem älteren Kraftstoff beigemischt wird, lassen Sie das Mittel 15-30 Minuten vor dem Start**

mischen, denn dies kann sehr hilfreich bei ev. Startproblemen sein (nachdem das Additiv dem älteren Kraftstoff hinzugefügt wurde, muss möglicherweise eine größere Additiv-Menge beigemischt werden).

- ➔ Verfolgen Sie die Treibstoffmenge anhand der Treibstoffanzeige.
- ➔ Befüllen Sie den Tank nicht bis zum Rande. Dies führt dazu, dass der Kraftstoff trotz der geschlossenen Kappe während des Umgangs mit dem Stromerzeuger ausgegossen wird.
- ➔ Vermeiden Sie beim Umgang mit Benzin den Kontakt mit Haut und Dämpfen. Benutzen Sie geeignete Schutzhandschuhe. Benzin ist gesundheitsschädlich und leicht entzündbar. Manipulieren Sie mit dem Benzin nur in einem gut gelüfteten Bereich, fern von jeglichen Zündquellen, Funken und hohen Temperaturen. Beim Umgang mit Benzin nicht rauchen!
- ➔ Füllen Sie niemals Benzin nach, wenn der Stromerzeuger in Betrieb ist. Lassen Sie vor dem Nachfüllen des Treibstoffs den Stromerzeuger abkühlen.

7. Der Schutzscharter der 230 V ~ 50 Hz-Steckdosen muss ausgeschaltet sein, bevor der Stromerzeuger in Betrieb gesetzt wird, sodass der Schalter des Leistungsschalters nach unten zeigt (wenn der Hebel nach unten zeigt, befindet sich auf dem Schutzscharter der Text „O“ und „OFF“).

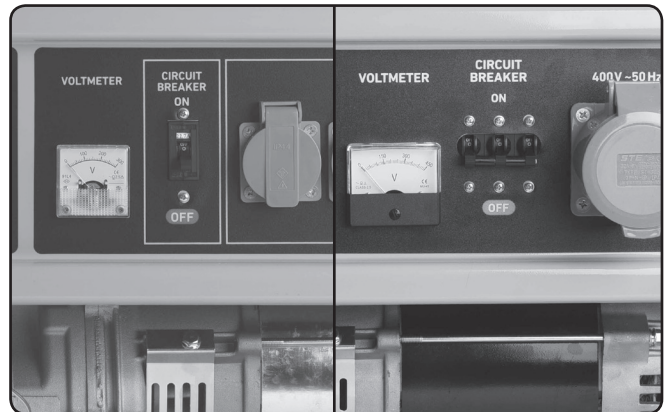


Abb. 14A

Abb. 14B

- Abbildung 14A zeigt den getrennten Leistungsscharter für die 230-V-Steckdose am einphasigen Stromerzeuger Extol® Craft 421000 und Extol® Craft 421010.
- Auf der Abb. 14B ist dann ein ausgeschalteter Leistungsscharter beim Modell Extol® Craft 421011 dargestellt.
 - ➔ Wenn Elektrogeräte am Stromerzeuger angeschlossen sind, trennen Sie diese, bevor Sie den Stromerzeuger in Betrieb nehmen.

8. Drehen Sie den Kraftstoffhahn auf „ON“ (siehe auch Piktogramm am Stromerzeugerrahmen), siehe Abb.15.

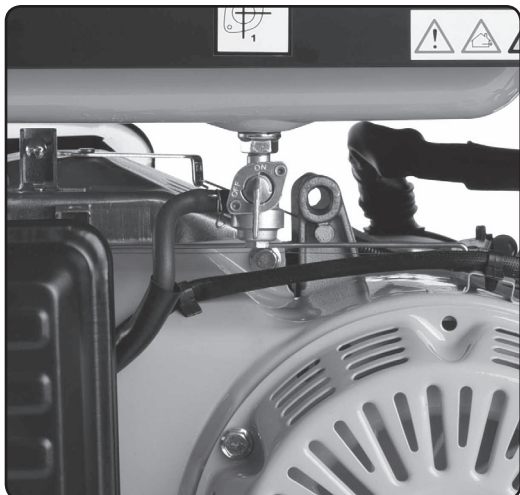


Abb. 15

- ➔ Warten Sie vor dem Start ein paar Augenblicke, bis der Treibstoff in den Vergaser gelaufen ist.

9. Bewegen Sie den Vergaser-Steuerhebel in die Position „Start“ oder „Schließen“, entsprechend der Aufschrift auf dem Etikett, das an der Maschine angebracht ist, siehe Abb. 16.

⚠ HINWEIS

- Die Position des Vergaserhebels vor dem Start und nach dem Start hat einen großen Einfluss auf das Starten und anschließenden Lauf des Stromerzeugermotors. Der Vergaserhebel muss sich beim Starten in der Position „Start“ oder „Close“ (Schließen) und für den Lauf dann in der Position „Run“ oder „Open“ je nach verwendetem Etikett befinden.

Die Position des Vergaserhebels für den Betrieb des Stromerzeugers sollte durch einen praktischen Test überprüft werden.

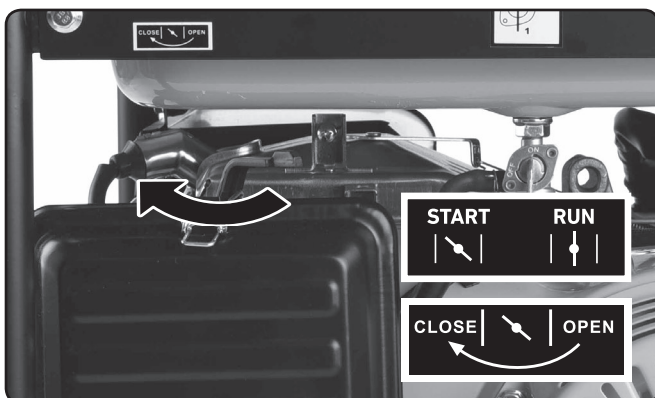


Abb. 16, Umschaltung des Vergaserhebels in die Position „Start“ oder „Schließen“ laut Etikett

10. Schalten Sie den Betriebsschalter in die Position „ON“ um (Abb. 17).

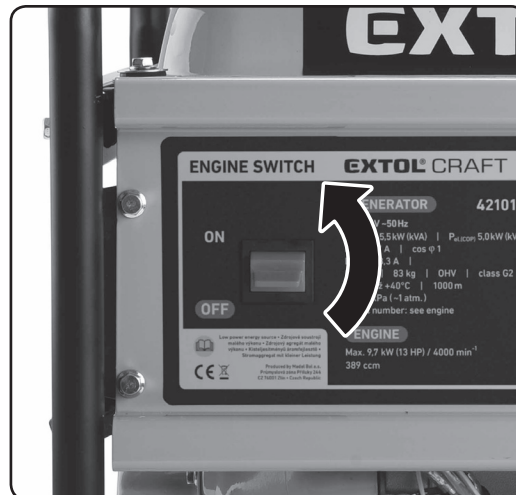


Abb. 17

IV. Starten des Stromerzeugers

⚠ WARNUNG

- Vergewissern Sie sich vor dem Starten des Stromerzeugers, dass dieser nicht beschädigt ist (nicht angeschlossene Verdrahtung, Leckagen im Kraftstoffsystem, fehlende Schutzelemente und Komponenten usw.). Bevor Sie den Stromerzeuger zum Speisen der Geräte verwenden, führen Sie einen Vortest durch und stellen Sie sicher, dass er fehlerfrei ist. Sie können Unfälle, Schäden am Stromerzeuger oder angeschlossenen Geräten verhindert werden.

1. Ziehen Sie am Griff des Handstarters leicht an und ziehen Sie ihn dann mit einer schnellen Bewegung heraus.

- Wenn der Stromerzeuger nicht startet, halten Sie den Seilzuggriff, bis er zur Startposition zurückkehrt, und wiederholen Sie den Startvorgang.



Abb. 18

⚠ HINWEIS

- Lösen Sie den Startergriff nicht aus der ausgefahrenen Position, sondern halten Sie ihn in leicht fest und lassen ihn zu seiner ursprünglichen Position

zurückkehren, da das plötzliche Loslassen des angehobenen Griffs dazu führt, dass er schnell zurückrollt und den Startermechanismus beschädigt.

2. Bewegen Sie den Vergaser-Hebel nach dem Starten des Motors langsam in die Position „Run“ oder „Open“, wie auf dem Aufkleber am Rahmen des Stromerzeugers angegeben.

- Wenn der Vergaserhebel zu früh in die Position „Run“ / „Open“ bewegt wird, kann der Motor ersticken. Bewegen Sie daher den Hebel langsam in die Position „Run“ / „Open“. Sollte der Motor ersticken, bringen Sie den Vergaserhebel sofort zurück in die Position „Start“ / „Close“ und warten Sie noch ab.
- Beim dreiphasigen Stromerzeuger kann es erforderlich sein, den Vergaserhebel nur vor in die Position „Start“ zu bewegen, denn sobald der Vergaserhebel vollständig in die Position „Start“ bewegt wird, kann der Motor ersticken. Die Position des Vergaserhebels für den Betrieb des Stromerzeugers sollte durch einen praktischen Test überprüft werden.
- Um ein Stromerzeuger mit warmem Motor zu starten, der bereits einige Zeit in Betrieb war, ist es nicht notwendig, dass der Vergaserhebel in die Position „Start“ / „Close“ gebracht wird. Es muss jedoch durch einen praktischen Test überprüft werden, ob der Stromerzeuger nicht in der Position „Start“ / „Close“ startet.

3. Wenn die Leistungsschalter ausgeschaltet sind, schließen an die Steckdosen des Stromerzeugers die elektrischen Geräte an.

- Ausführliche Informationen zum Anschließen von Elektrogeräten und ihren Leistungsaufnahmen finden Sie im Kapitel V. Anschließen von Elektrogeräten und Belastbarkeit des Stromerzeugers.

⚠ HINWEIS

- Sollten sich während des Stromerzeugerbetriebs merkwürdige Geräusche, Vibrationen oder unregelmäßiger Lauf bemerkbar machen, schalten Sie den Stromerzeuger sofort ab, trennen Sie ihn vom Stromnetz und ermitteln Sie und beheben die Ursache für dieses Verhalten. Sofern der nicht standardmäßige Lauf durch einen Defekt im Inneren des Gerätes verursacht wurde, veranlassen Sie die Reparatur in einer autorisierten Servicewerkstatt der Marke HERON® über den Händler oder wenden Sie sich direkt an eine autorisierte Werkstatt (Servicestellen finden Sie auf den Webseiten für Stromerzeuger von HERON® in der Einleitung der Gebrauchsanleitung).

- ➔ **Wenn die Gesamtleistungsaufnahme aller angeschlossenen Geräte in der Nähe der Leistungsabgabe des Stromerzeugers liegt oder dieser entspricht, schließen Sie sie nicht gleichzeitig an, sondern ein Gerät nach dem anderen.**

V. Anschließen von Elektrogeräten und Belastbarkeit des Stromerzeugers

- An die 230 V~50 Hz und 400 V Steckdosen können Elektrogeräte angeschlossen werden, die auch vom normalen Stromverteilernetz gespeist werden.

⚠ WARNUNG

- **Der Stromerzeuger kann langfristig nur mit seiner BETRIEBS-Leistung belastet werden, d.h. die gesamte langfristige Aufnahmeleistung aller angeschlossenen Geräte in den Steckdosen des Stromerzeugers darf die ELEKTRISCHE BETRIEBSLEISTUNG des Stromerzeugers nicht überschreiten, die in der Tabelle mit den technischen Daten für das jeweilige Modell enthalten ist.**
- **Beim Dreiphasenstromerzeuger Extol® Craft 421011 wird die maximale Aufnahmeleistung des angeschlossenen elektrischen Geräts durch den einphasigen elektrischen Ausgang begrenzt, der immer nur an einer der drei 230-V-Steckdosen angeschlossen ist. An eine der drei Steckdosen des Dreiphasenstromerzeugers kann ein Elektrogerät mit einer Betriebsleistung von 1,7 kW angeschlossen werden. In drei Steckdosen also 3x 1,7 kW (max. Leistung beträgt 3x 1,8 kW).**
- **Bei dem Einphasenstromerzeuger Extol® Craft 421010 mit einer Betriebsleistung von 5,1 kW, muss die aus einer Steckdose entnommene max. Aufnahmeleistung kleiner oder gleich 3,5 kW (<16 A), daher ist es nicht möglich, über ein Verlängerungskabel mit mehreren Anschlüssen an einer Steckdose im Stromerzeuger 2 und mehr Elektrogeräte mit einer Aufnahmeleistung von 2 kW und mehr anzuschließen. Die 230-V-Steckdosen des Stromerzeugers sind für die gleiche Strombelastung ausgelegt, wie die Steckdosen im normalen elektrischen Verteilernetz.**
- **Der einphasige Stromerzeuger Extol® Craft 421000 hat eine Gesamtleistung von 2,5 kW, was unterhalb der Strombelastungsgrenze einer 230-V-Steckdose mit 16 A liegt.**

- ➔ **Überlasten Sie den Stromerzeuger über seine Betriebsleistung nicht, dies führt zu Beschädigungen!**

- ➔ Die angegebene maximale elektrische Leistung wird zur kurzzeitigen Abdeckung eines höheren Stromverbrauchs der angeschlossenen Geräte über dem Wert der Langzeitbetriebsleistung verwendet, z. B. beim Einschalten.

HINWEIS

- Die auf dem Typenschild der Elektrogeräte mit Elektromotor angegebene Leistung ist in den meisten Fällen der Elektrogeräte der Ausdruck der Leistung des Elektromotors - welche Last kann der Elektromotor tragen, als die Leistungsaufnahme in der normalen Art und Weise der Verwendung des Elektrogerätes auszudrücken, weil der Leistungswert mit der Belastung des Elektromotors steigt.
Antriebsmotoren in einem elektrischen Handwerkzeug haben eine Startleistung beim Start, die höher ist als die Leistungsaufnahme bei normaler Motorbetriebslast, erreicht jedoch meistens nicht die auf dem Typenschild des Elektrogerätes angegebenen Nennleistungen oder überschreitet ausnahmsweise 30% des angegebenen Wertes. Bei normalen Betriebslasten des elektrischen Handwerkzeugs liegt die Leistung unter dem auf dem Typenschild angegebenen Wert. Zu Veranschaulichungszwecken sind in den Tabellen 2 und 3 die Startleistungen und Leistungsaufnahmen bei der herkömmlichen Verwendung eines Elektrowerkzeugs und die notwendige Mindestleistung, die der Stromerzeuger zu deren Stromversorgung benötigt, gezeigt. Ein typisches Beispiel für elektrische Geräte, die sich von den obigen unterscheiden und einen höheren Spitzenstromverbrauch aufweisen, sind Kompressoren mit einem Druckgefäß, Hochdruckwasserreiniger mit einer höheren Aufnahmeleistung und es können ebenfalls einige Elektrogeräte mit Elektromotoren mit älterem Baujahr sein (siehe Seriennummer auf dem Typenschild), zu deren Speisung ein Stromerzeuger mit einer um 1 bis 2 kW höheren elektrischen Leistung zu wählen ist, als die auf dem Typenschild des Elektrogerätes (siehe Tabelle 3) angeführte Leistungsaufnahme, da eine leistungsfähigere Lichtmaschine des Stromerzeuger den Spitzenabstieg vom Strom abdecken kann.
- Wenn ein Heizgerät an den Stromerzeuger angeschlossen ist und die gesamte abgenommene Leistung sich der Betriebsleistung des Stromerzeugers nähert, muss die angegebene Betriebsleistungsabgabe des Stromerzeugers nicht erreicht werden, da beispielsweise beim Anschluss einer Heißluftpistole mit Temperaturregelung die Pistolenleistung um bis zu 300 Watt pro Sekunde schwanken kann (dies tritt auch dann auf, wenn sie von einem Stromnetz gespeist wird), und bei einer solchen raschen Änderung der Leistung muss die Lichtmaschine des Stromerzeugers nicht in der Lage sein, diese Schwankungen abzufangen, wenn sich die gesamte Leistungsaufnahme der Betriebsleistung des Stromerzeugers nähert, was sich in einer Verringerung seiner elektrischen Betriebsleistung widerspiegelt. Eine Heißluftpistole ohne Temperaturregelung hat üblicherweise eine stabile Leistungsaufnahme und dieses Phänomen sollte nicht auftreten.
- Bei der Auswahl eines Stromerzeugers nach seiner elektrischen Leistung sind der auf dem Elektrogeräteschild angegebene Leistungswert mit einer Überlappung von bis zu 30%, das Baujahr des Geräts, der Gerätetyp (Kompressor mit Druckbehälter usw.) und die Anzahl der vorgesehenen Elektrogeräte, die vom Stromerzeuger gespeist werden, ausschlaggebend, da die Leistungsaufnahmen der angeschlossenen Elektrogeräte zusammenaddiert werden. Ein entscheidender Faktor für die Verwendung eines Elektrogerätes mit einer Leistungsaufnahme in der Nähe vom Wert der elektrischen Betriebsleistung des Stromerzeugers kann der Sanftanlauf des Elektrogerätes sein, der einen langsameren Anlauf des Elektromotors gewährleistet und dadurch den Spitzenstromfluss verringert, der dem Elektrogerät sonst nicht ermöglichen würde, den vorgesehenen Stromerzeuger mit einer niedrigeren elektrischen Leistung zu verwenden.
- Prüfen Sie vor dem Kauf eines Stromerzeugers oder durch Anschließen von Elektrogeräten an einen Stromerzeuger zunächst die Leistungsaufnahme Stromverbrauch des Elektrogerätes mit einem handelsüblichen Wattmeter (Stromverbrauchszähler), sowohl beim Starten des Elektrogerätes als auch bei der angenommenen Last aus dem Stromnetz (siehe Tabelle 2 und 3). Und falls möglich, prüfen Sie die Verwendung dieses Geräts / dieser Geräte an einem vorgesehenen Stromerzeugermuster, da der Wattmeter möglicherweise keinen Spitzenstromfluss erfassen muss, der weniger als eine Sekunde dauert.
- Tabelle 2 fasst den Überblick der Leistungsaufnahmen von Winkelschleifern mit einem Scheibendurchmesser von 115 mm bis 230 mm zusammen, wobei Werkzeuge mit den angegebenen Spezifikationen verwendet werden, je nach Verwendungszweck der Winkelschleifer und Anforderungen an eine minimale elektrische Leistung der Stromerzeuger. Die minimale elektrische Leistung bezieht sich auf die Stromerzeugermodell der Marke HERON® wegen einer breiteren Modellreihe im Hinblick zu den elektrischen Leistungen der Stromerzeuger, sie findet jedoch natürlich auch die Nutzbarkeit von Stromerzeugern der Marke Extol® Craft Anwendung.
- In der Tabelle 3 sind dann als Überblick die Aufnahmeleistungen sonstiger elektrischer Geräte angeführt.

BEMERKUNG

• In der folgenden Tabelle 2 und 3 wird auf digitale Inverter-Stromerzeuger HERON® 8896216 und HERON® 8896217 verwiesen, die nicht mehr in unserem Angebot sind. Sie sind hier nur aufgeführt, weil an ihnen die angegebenen Tests durchgeführt wurden und sie können in den Tests mit den verfügbaren Modellen HERON® 8896218 und HERON® 8896219 aus den nachstehenden Gründen nicht verglichen werden. Das gegenwärtige Modell HERON® 8896218 (900 W/Max. 1 100 W) ist mit einer besseren Elektronik ausgestattet, als das

Modell HERON® 8896216 und arbeitet besser mit einer vollen Betriebslast gegenüber dem ursprünglichen Modell HERON® 8896216. Das gegenwärtige Modell HERON® 8896219 (1850 W/Max. 2000 W) hat gegenüber dem ursprünglichen Modell HERON® 8896217 (1 600 W/Max. 2000 W) eine höhere elektrische Betriebsleistung. Die angeführten Modelle der digitalen Inverter-Stromerzeuger HERON® 8896216 und HERON® 8896217 decken somit besser die notwendige minimale elektrische Leistung für die jeweilige Belastung ab.

WINKELSCHLEIFER	EXTOL® PREMIUM 8892021	EXTOL® CRAFT 403126	EXTOL® INDUSTRIAL 8792014	EXTOL® PREMIUM 8892018	EXTOL® PREMIUM 8892020
Angegebene Leistungsaufnahme	750 W	900 W	1400 W	1200 W	2350 W
Scheibendurchmesser	Ø 115 mm	Ø 125 mm	Ø 125 mm	Ø 150 mm	Ø 230 mm
SOFT START-Funktion: JA x NEIN	NEIN	NEIN	JA	NEIN	JA
Stromnetzversorgung	Leistungsaufnahme beim Start mit Werkzeug ohne Last				
Schleifscheibe	839 W	635 W	726 W	1006 W	1470 W
Diamanttrennscheibe	818 W	565 W	667 W	820-1142 W	1436 W
Topfbürste mit Zöpfen	716 W	602 W	688 W	945 W	1236 W
Stromnetzversorgung	Betriebsleistungsaufnahme mit Werkzeug ohne Last				
Schleifscheibe	445 W	484 W	550 W	590 W	1021 W
Diamanttrennscheibe	425 W	467 W	518 W	590 W	908 W
Topfbürste mit Zöpfen	434 W	560 W	548 W	586 W	1110 W
Stromnetzversorgung	Betriebsleistungsaufnahme mit Werkzeugeinsatz				
Schleifscheibe - Schleifen von Stahl	670 W	902 W	947 W	913 W	1902 W
Diamanttrennscheibe - Schneiden von Stein	590 W	721 W	670 W	720 W	1300 W
Topfbürste mit Zöpfen - Schneiden von Asphalt	957 W	1200 W	1258 W	854-1000 W	1530 W
Speisung durch den digitalen Stromerzeuger Heron®8896216 (0,9 kW; Max.1,0 kW)	Arbeitsmöglichkeiten mit dem Werkzeug				
Schleifscheibe - Schleifen von Stahl	JA	NEIN	NEIN	NEIN	NEIN
Diamanttrennscheibe - Schneiden von Stein	JA	JA	JA	NEIN	NEIN
Topfbürste mit Zöpfen - Schneiden von Asphalt	JA ^{1),2)/} NEIN ³⁾	JA ^{1),2)/} NEIN ³⁾	NEIN	NEIN	NEIN
Speisung durch den digitalen Stromerzeuger Heron®8896217 (1,6 kW; Max.2,0 kW)	Arbeitsmöglichkeiten mit dem Werkzeug				
Schleifscheibe - Schleifen von Stahl	JA	JA	JA	JA	JA
Diamanttrennscheibe - Schneiden von Stein	JA	JA	JA	JA	JA
Topfbürste mit Zöpfen - Schneiden von Asphalt	JA	JA	JA	JA	JA
Speisung durch den Stromerzeuger Heron®8896411 (2,0 kW; Max. 2,3 kW)	Arbeitsmöglichkeiten mit dem Werkzeug				
Verwendung der o. a. Werkzeuge	JA	JA	JA	JA	JA

Tabelle 2

SPEZIFIKATION DER VERWENDETEN WERKZEUGE FÜR WINKELSCHLEIFER

Winkelschleifer Extol® Premium 8892021

Schleifscheibe: Ø 115 mm, St. 6,6 mm, 144 g
 Diamanttrennscheibe: Ø 115 mm, 102 g

- ¹⁾ Topfbürste mit Zöpfen: Ø 65 mm, 196 g
²⁾ Schleifen von Metall bei angemessener Belastung: ja
³⁾ Topfbürste mit Zöpfen: Ø 80 mm, 374 g

Winkelschleifer Extol® Craft 403126

Schleifscheibe: Ø 125 mm, St. 6,6 mm, 172 g
 Diamanttrennscheibe: Ø 125 mm, 120 g

- ¹⁾ Topfbürste mit Zöpfen: Ø 65 mm, 196 g
²⁾ Schleifen von Metall bei angemessener Belastung: ja
³⁾ Topfbürste mit Zöpfen: Ø 80 mm, 374 g

Winkelschleifer Extol® Industrial 8792014

Schleifscheibe: Ø 125 mm, St. 6,6 mm, 172 g
 Diamanttrennscheibe: Ø 125 mm, 120 g

Topfbürste mit Zöpfen: Ø 80 mm, 374 g

Winkelschleifer Extol® Premium 8892018

Schleifscheibe: Ø 150 mm, St. 6,6 mm, 242 g
 Diamanttrennscheibe: Ø 150 mm, 194 g

Topfbürste mit Zöpfen: Ø 80 mm, 374 g

Winkelschleifer Extol® Premium 8892020

Drahtbürste: Ø 10 cm, U. 7000 min⁻¹, 860 g
 Diamantscheibe: Ø 230 mm, 546 g

Schleifscheibe: Ø 230 mm, St. 6 mm, 566 g

Tabelle 2 (Fortsetzung)

- Um die Leistung bei sehr hoher Belastung zu veranschaulichen, wurde "Asphaltschleifen" mit einer Topfdrahtbürste gewählt, zwischen der eine hohe Reibung auftritt, die die Leistungsaufnahme erhöht.
- In Tabelle 2 wurden die Winkelschleifer Extol® Premium 8892021 und Extol® Craft 403126 zur Vergleichbarkeit der Leistungsaufnahme mit größeren Winkelschleifern zu Darstellungszwecken mit einer für diese Schleifmaschinen zu schweren Topfdrahtbürste mit einem Durchmesser von 85 mm verwendet. Diese Winkelschleifer dürfen mit dieser Bürste nicht verwendet werden, da die Geräte beschädigt werden. Diese Winkelschleifer dürfen nur mit Topfdrahtbürste mit einem Durchmesser von max. 65 mm verwendet werden.

ÜBERSICHT DER LEISTUNGS-AUFNAHME ANDERER ELEKTROGERÄTE UND DIE ERFORDERLICHE MINDESTLEISTUNG DER STROMERZEUGER

KOMPRESSOREN	Mindestleistung des Stromerzeugers
Zweikolben-Kompressor Extol® Craft 418211 (2 200 W, Vollumen des Druckbehälters 50 l)	Stromerzeuger Heron® 8896413 (5,0 kW; Max. 5,5 kW)
<ul style="list-style-type: none"> • Startleistungsaufnahme und -strom: 2800 W; 12,3 A • Leistungsaufnahme bei Druckaufbau im Gefäß - bei 3 bar: 1900 W • Leistungsaufnahme bei Druckaufbau im Gefäß - bei 8 bar: 2270 W • Leistungsaufnahme beim Schleifen mit Druckluft-Exzenterschleifer: 2200 W (konstanter Druck 4 bar) 	<ul style="list-style-type: none"> • Heron® 8896140 (3,0 kW; Max. 3,5 kW) nicht einsetzbar
Einkolben-Kompressor Extol® Craft 418210 (1 500 W, Vollumen des Druckbehälters 50 l)	Stromerzeuger Heron® 8896416 (2,5 kW; Max. 2,8 kW)
	<ul style="list-style-type: none"> • Heron® 8896411 (2,0 kW; Max. 2,3 kW) nicht einsetzbar
Ölloser Kompressor Extol® Craft 418101 (1 100 W)	Digitaler Stromerzeuger Heron® 8896219 (1,6 kW; Max. 2,0 kW)
HOCHDRUCKWASSERREINIGER	Mindestleistung des Stromerzeugers
Hochdruckwasserreiniger Extol® Premium 8895200 (1800 W, max. 140 bar)	Digitaler Stromerzeuger Heron® 8896217 (1,6 kW; Max. 2,0 kW)
<ul style="list-style-type: none"> • Start-/Betriebsleistungsaufnahme: 1630 W/1500 W 	
Hochdruckwasserreiniger Extol® Industrial 8795200 (3 000 W, max. 180 bar)	Stromerzeuger Heron® 8896413 (5,0 kW; Max. 5,5 kW)
<ul style="list-style-type: none"> • Start-/Betriebsleistungsaufnahme: 2650 W/2550 W 	<ul style="list-style-type: none"> • Heron® 8896140 (3,0 kW; Max. 3,5 kW) nicht einsetzbar

Tabelle 3

GEHRUNGS- UND KREISSÄGE		Mindestleistung des Stromerzeugers
Kreissäge Extol® Premium 8893003 (1 200 W, Ø 185 mm)		Digitaler Stromerzeuger Heron® 8896217 (1,6 kW; Max.2,0 kW)
<ul style="list-style-type: none"> • Startleistungsaufnahme mit Sägeblatt: 1524 W • Betriebsleistungsaufnahme mit Sägeblatt ohne Last 630 W • Betriebsleistungsaufnahme beim Sägen von Holz: 809 W 		
Gehührungssäge Extol® Craft 405425 (1 800 W, Ø 250 mm)		Digitaler Stromerzeuger Heron® 8896217 (1,6 kW; Max.2,0 kW)
<ul style="list-style-type: none"> • Startleistungsaufnahme mit Sägeblatt: 1396 W • Betriebsleistungsaufnahme mit Sägeblatt ohne Last 1132 W • Betriebsleistungsaufnahme beim Sägen von Holz: 1420 W 		
POLIERMASCHINE		Mindestleistung des Stromerzeugers
Winkel-Poliermaschine Extol® Industrial 8792500 (1 400 W, Ø 180 mm)		Digitaler Stromerzeuger Heron® 8896216 (0,9 kW; Max.1,0 kW)
<ul style="list-style-type: none"> • Startleistungsaufnahme: 542 W • Betriebsleistungsaufnahme bei intensiver Belastung: 842 W 		
WERKZEUGE MIT WÄRMEERZEUGUNG		Mindestleistung des Stromerzeugers
Schweißgerät für Kunststoffrohre Extol® Craft 419311 (1 800 W)		Stromerzeuger Heron® 8896411 (2,0 kW; Max. 2,3 kW)
Heißluftpistole (2 000 W)		Stromerzeuger Heron® 8896411 (2,0 kW; Max. 2,3 kW)

Tabelle 3 (Fortsetzung)

⚠ HINWEIS

- Die Leistungsaufnahmen der in Tabelle 2 und 3 aufgelisteten Geräte wurden mit einem im Handel erhältlichen Wattmeter gemessen, und der Wert kann in Abhängigkeit von der Belastungsintensität variieren (z. B. durch Ausüben von Druck auf die Maschine während der Arbeit). Zur Orientierung zeigen sie die Leistungsaufnahmewerte der normalen erwarteten Verwendung des Elektrowerkzeugs, die auf andere Elektrowerkzeugtypen (z. B. Hobelmaschinen usw.) angewendet werden können.
- Die Aufführung bestimmter Stromerzeugermodelle dient nur als Beispiel aus unserem Angebot zur Veranschaulichung der elektrischen Leistung des

Stromerzeugers. Es gibt jedoch auch andere Modelle unseres Stromerzeugers oder anderer Marken mit der gleichen elektrischen Leistung, die verwendet werden können. Wenn das Elektrowerkzeug stärker belastet wird, muss möglicherweise ein Stromerzeuger mit einer höheren elektrischen Leistung als angegeben verwendet werden. Die erforderliche elektrische Mindestleistung der Stromerzeuger ist nur beispielhaft und Sie sollten vor der Verwendung eines bestimmten Stromerzeugers, dessen elektrische Leistung nahe an der angegebenen Leistungsaufnahme des Elektrogeräts liegt, eine Messung mit einem Wattmeter und einen Testlauf mit einem Muster des Stromerzeugers entsprechend der angenommenen Betriebslast des Elektrogeräts durchführen (falls möglich).

- **Tabelle 2 und 3 zeigen, dass der Stromerzeuger Extol® Craft 421000 mit einer elektrischen Betriebsleistung von 2,5 kW und max. elektrischen Leistung von 2,8 kW absolut ausreichend ist, um die meisten Elektrogeräte wie Winkelschleifer, Kreissägen, weniger leistungsstarke Kompressoren, elektrische Pumpen usw. anzutreiben, vorausgesetzt, dass nur ein Elektrogerät an diesen Stromerzeuger angeschlossen ist (siehe Überblick der Leistungsaufnahmen und verwendbarer Stromerzeuger weiter im Text).**
- **Im Falle des Dreiphasenstromerzeugers Extol® Craft 421011 kann an eine der drei 230-V-Steckdosen ein Elektrogerät mit einer Aufnahmeleistung angeschlossen werden, das in der Übersicht vom digitalen Stromerzeuger HERON® 8896217 gespeist wird.**
- **Wenn mehrere Elektrowerkzeuge oder Elektrogeräte mit einer Aufnahmeleistung von mehr als 1,7 kW gleichzeitig mit Strom versorgt werden müssen, muss der Stromerzeuger Extol® Craft 421010 mit einer Gesamtbetriebsleistung von 5,1 kW verwendet werden (von einer Steckdose aus ist es nicht möglich, mehr als 3,5 kW zu speisen, sowie bei den standardmäßigen 230-V-Steckdosen in einem Verteilernetz mit Stromwert bis 16 A).**
- **Wenn Schweißgeräte die Möglichkeit haben, einen Schweißstrom von mehr als 140 A einzustellen (um eine höhere Leistung des Schweißgerätes zu erreichen), müssen Sie den 16-A-Stecker des Schweißstromkabels durch einen blauen 32-A-Stecker ersetzen und zum Speisen des Schweißgerätes einen Stromerzeuger mit einer 32-A-Steckdose verwenden, wie z. B. HERON® 8896419 (ohne elektrischen Start) oder 8896421 (mit elektrischem Start) mit einer Betriebsleistung von 6,3 kW (Austausch des Steckers darf nur von einer Elektrofachkraft ausgeführt werden). Im Allgemeinen können Elektroschweißgeräte mit einem höheren Schweißstrom als 140 A nicht zum Schweißen verwendet werden, wenn sie an eine 16-A-Steckdose angeschlossen werden (wie bei Stromerzeugern mit Betriebsleistung von 5,1 kW, die über standardmäßige 16-A-Steckdosen verfügen), da sonst der Leistungsschalter abschaltet. Wenn zum Schweißen ein Schweißstrom bis 140 A ausreicht, kann das Schweißgerät an eine 16-A-Steckdose des Stromerzeugers Extol® Craft 421010 mit einer Gesamtleistung von 5,1 kW angeschlossen werden und der Schweißstrom muss bis 140 A eingestellt werden.**

⚠ WARNUNG

- **Schließen Sie den Stromerzeuger niemals selbst an das elektrische Hausnetz an! Der Stromerzeuger darf nur von einem qualifizierten Elektriker, der zur Durchführung dieser Verbindungen berechtigt ist, an das Stromnetz angeschlossen werden, da dieser alle Umstände und Risiken beurteilen kann! Der Hersteller der**

Stromerzeuger haftet nicht für Schäden, die durch unsachgemäßen Anschluss verursacht werden. Wenn ein Stromerzeuger an ein heimisches Stromnetz angeschlossen ist, muss er über einen Überspannungsschutz angeschlossen werden!

ANSCHLUSS VON EMPFINDLICHEN GERÄTEN UND ASYMMETRISCHE BELASTUNG

- ➔ **Der Stromerzeuger ist mit einem elektronischen AVR-Ausgangsspannungssteuersystem ausgestattet, das unter Last eine konstante Ausgangsspannung aufrechterhält und keine Sinusspitzen aufweist.**
- **Wenn Sie jedoch empfindliche elektrische Geräte wie einen Computer, ein Fernsehgerät usw. an den Stromerzeuger anschließen möchten, ist es empfohlen, diese über einen ÜBERLASTSCHUTZ anzuschließen.**
- **Wenn Sie ein empfindliches elektrisches Gerät an den Stromerzeuger angeschlossen haben, ist es nicht möglich, an den Stromerzeuger gleichzeitig Elektrogeräte mit einem Elektromotor anzuschließen, damit es zu keinen Spannungsschwankungen kommt, die das empfindliche Gerät beschädigen könnten**
- **Zum Speisen von empfindlichen Geräten sind vor allem digitale Stromerzeuger bestimmt.**
- **Schließen Sie im Falle der Belastung einer 400-V-Steckdose (3-Phasen-Steckdose) am Stromerzeugermodell Extol® Craft 421011 keine Geräte gleichzeitig an die 230-V-Steckdose an, da eine asymmetrische Phasenlast auftritt, die die Lichtmaschine des Stromerzeugers beschädigt. Wenn eine Phase überlastet ist (Überschreitung der Betriebsleistung pro 230-V-Steckdose), spricht der Leistungsschalter an und schaltet ab.**
- **Wenn die Strombegrenzung des Leistungsschalters überschritten wird (siehe Auslösestrom des Leistungsschalters von Itrips in Tabelle 1), wird dieser Leistungsschalter abgeschaltet und die Stromversorgung wird vom Gerät oder vom Motor unterbrochen. Trennen Sie in diesem Fall das Gerät vom Stromerzeuger und schließen Sie das Gerät nicht mehr an den Stromerzeuger an, sondern ersetzen Sie es durch ein Gerät mit niedrigem Stromverbrauch, und danach schalten Sie den Leistungsschalter wieder ein.**
- **Wenn sich der Stromerzeuger während des Betriebs ungewöhnlich verhält (z. B. plötzlicher Drehzahlabfall, ungewöhnliches Geräusch usw.), schalten Sie ihn mit dem Betriebsschalter aus, um die Ursache für dieses nicht standardmäßige Verhalten zu ermitteln. Wenn ein Grund für einen nicht standardmäßigen Fehler im Stromerzeuger besteht, schalten Sie das Gerät sofort aus und stellen Sie seine Reparatur bei einer autorisierten HERON®-Servicestelle sicher.**

VI. Ausschalten/Außerbetriebsetzung des – Stromerzeugers

1. Schalten Sie den Schutzschalter des Stromerzeugers in die Position „OFF“.
 2. Schalten Sie den Betriebsschalter in die Position „OFF“ um.
 3. Trennen Sie alle Geräte von dem Stromerzeugerausgang.
 4. Schließen Sie die Treibstoffzufuhr (mit dem Treibstoffhahn) (Abb. 4, Position 3).
- ➔ Um den Stromerzeuger schnell auszuschalten, schalten Sie zuerst den Betriebsschalter auf "OFF" und dann die Schutzschalter auf "OFF". Führen Sie danach die restlichen Schritte durch.

⚠ HINWEIS

- Das Schließen der Kraftstoffzufuhr zum Vergaser ist notwendig, da sonst Kraftstoff, insbesondere während des Transports und der Handhabung, in den Motorzylinder gelangen kann, und der Motorzylinder gereinigt werden, ohne dass eine kostenlose Reparatur in Anspruch genommen werden kann.

VII. Ergänzende Informationen zur Anwendung der Stromerzeuger

SAUERSTOFFGEHALT IM KRAFTSTOFF

- ➔ Der Sauerstoffgehalt von bleifreiem Ottokraftstoff muss den Anforderungen von EN 228 + A1 entsprechen.
- Mischen den Treibstoff niemals selbst zusammen, sondern beziehen Sie ihn immer nur an einer Tankstelle. Ändern Sie nicht die Kraftstoffzusammensetzung (außer wenn Sie das Additiv für Kraftstoff verwenden). Verwenden Sie nur hochwertiges, unverbleites Automobilbenzin. Falls Sie bedenken betreffs der Zusammensetzung vom Treibstoff haben, informieren Sie sich darüber beim Tankstellenpersonal. Ungeeigneter Treibstoff kann den Motor beschädigen, ohne dass ein Anspruch auf kostenlose Garantieleistungen besteht.

ÖLWÄCHTER UND ÖLMENGENKONTROLLE

- ➔ Bestandteil des Stromerzeugers ist auch ein Ölwanter, der den Motor stoppt, wenn der Ölpegel unter die kritische Menge sinkt, und somit verhindert er die Beschädigung vom Motor infolge einer unzureichenden Schmierung. **Das Vorhandensein von diesem Sensor berechtigt den Bediener nicht, eine regelmäßige Kontrolle vom Ölstand im Öltank zu vernachlässigen.**
- ➔ **Der Ölsensor darf nicht vom Stromerzeuger entfernt werden.**

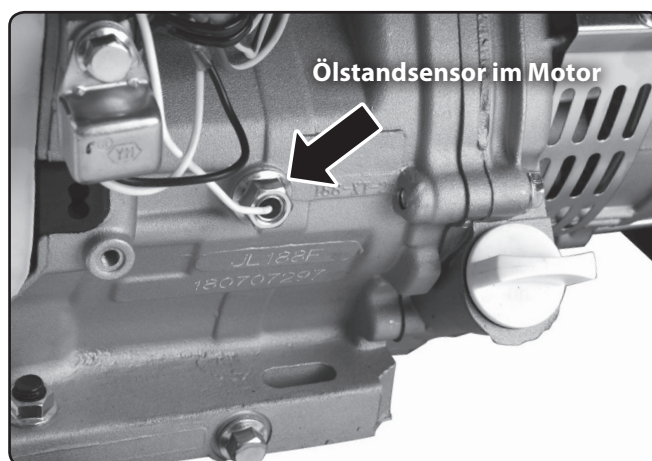


Abb. 19, Ölstandsanzeige im Kurbelwellengehäuse

LEISTUNGSSCHALTER FÜR SPANNUNGSKREISE (STECKDOSEN)

- ➔ Wenn die Stromversorgung während des Betriebs des Stromerzeugers unterbrochen wird und der Motor läuft, kann dies durch Überlastung des Leistungsschalters verursacht werden, siehe Kapitel „Technische Daten“.
- a) In diesem Fall müssen Sie zuerst den Motor des Stromerzeugers abstellen und alle elektrischen Geräte vom Netz trennen.
 - b) Ermitteln und beseitigen Sie die Ursache für Überlast oder Kurzschluss. Überprüfen Sie, ob die Leistungsaufnahme des angeschlossenen Geräts innerhalb des Betriebsbereichs des Stromerzeugers liegt. Wenn der Fehler auf einen Defekt im Stromerzeuger zurückzuführen ist, verwenden Sie den Stromerzeuger nicht und lassen Sie ihn von einer autorisierten Heron®-Servicestelle reparieren.
 - c) Schalten Sie den Leistungsschalter in die Position „OFF“ um.
 - d) Verbinden Sie die Geräte mit dem Stromerzeuger.
 - e) Starten Sie den Stromerzeuger.
 - f) Schalten Sie den Leistungsschalter in die Position „ON“ um.

ERDUNG DES STROMERZEUGERS

- Im Hinblick auf den Schutz gegen gefährliche Berührungsspannung an nicht stromführenden Teilen erfüllen die Stromerzeuger die Anforderungen der aktuellen europäischen Verordnung HD 60364-4-4 zum Schutz durch elektrische Trennung. Die Anforderungen dieser Verordnung sind in den nationalen elektrotechnischen Normen des jeweiligen Landes enthalten (in der Tschechischen Republik ist es die ČSN 33 2000-4-41 einschließlich etwaiger gültiger Anhänge, falls es diese gibt).
- Die EN ISO 8528-13, die Sicherheitsanforderungen für Stromerzeuger festlegt, schreibt vor, dass in der Gebrauchsanweisung für den Stromerzeuger die Information angegeben ist, dass eine Erdung des Stromerzeugers nicht erforderlich ist, wenn der Stromerzeuger die oben genannten Anforderungen für den Schutz durch elektrische Trennung erfüllt.
- Die Erdungsklemme, mit der der Stromerzeuger ausgestattet ist, dient zur Vereinheitlichung des Schutzes zwischen dem Stromversorgungskreis des Stromerzeugers und dem angeschlossenen Elektrogerät, wenn das angeschlossene Gerät der Schutzklasse I entspricht oder das Gerät geerdet ist. Dann muss auch der Stromerzeuger geerdet werden, um den Anforderungen der Verordnung HD 60364-4-4 zu entsprechen (in der Tschechischen Republik ist dies die Norm ČSN 33 2000-4-41). Die Erdung muss durch ein normiertes Erdungsgerät und von einer Person mit den erforderlichen fachlichen Qualifikationen durchgeführt werden, je nach Standort und Betrieb des Stromerzeugers.

VERWENDUNG VOM VERLÄNGERUNGSKABEL ZUM ANSCHLUSS VON GERÄTEN AN DEN STROMERZEUGER

- ➔ Die Strombelastbarkeit der Kabel hängt vom Leiterwiderstand ab. Je länger das verwendete Kabel, desto größer muss der Leiterquerschnitt sein. Das Erhöhen der Kabellänge verringert im Allgemeinen die Ausgangsleistung an seinem Abschluss aufgrund elektrischer Verluste.
- ➔ Gemäß EN ISO 8528-13 darf der Widerstandswert bei Verwendung von Verlängerungskabeln oder mobilen Verteilernetzen $1,5 \Omega$ nicht überschreiten. Die gesamte Kabellänge beim Leiterquerschnitt $1,5 \text{ mm}^2$ darf 60 m nicht überschreiten. Beim Leiterquerschnitt von $2,5 \text{ mm}^2$ darf die Kabellänge nicht 100 m überschreiten (ausgenommen den Fall, wenn der Stromerzeuger die Anforderungen des Schutzes durch elektrische Trennung in Übereinstimmung mit der Anlage B (B.5.2.1.1.) der Norm EN ISO 8528-13 erfüllt). Gemäß der tschechischen Norm ČSN 340350 darf die Nennlänge eines beweglichen Verlängerungskabels

mit einem Aderquerschnitt von $1,0 \text{ mm}^2$ Cu beim Nennstrom von 10 A nicht länger als 10 m sein; ein Verlängerungsleiter mit Kernquerschnitt von $1,5 \text{ mm}^2$ Cu beim Nennstrom 16 A darf dann 50 m nicht überschreiten. Gemäß dieser Norm sollte die Gesamtlänge des beweglichen Leiters inklusive des verwendeten Verlängerungskabels 50 m nicht überschreiten (wenn es sich z. B. um ein Verlängerungskabel mit einem Querschnitt von $2,5 \text{ mm}^2$ Cu handelt).

- ➔ Das Verlängerungskabel darf nicht gedreht oder auf der Trommel aufgewickelt sein, sondern muss sich wegen ausreichender Kühlung in seiner gesamten Länge erstrecken.

GLEICHSTROMABNAHME (DC 12 V; 8,3 A)

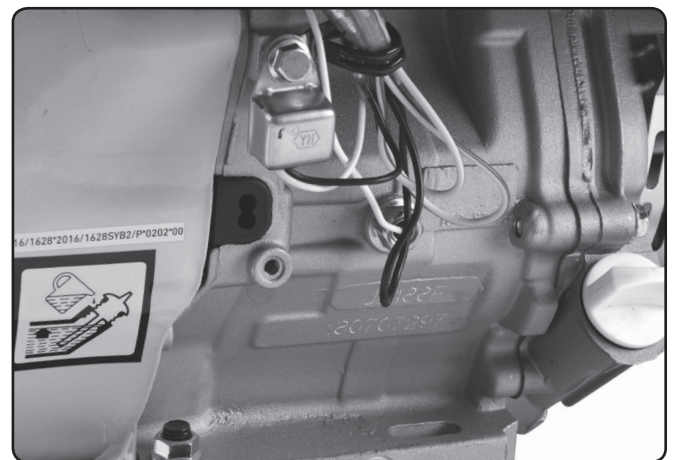


Abb. 20

- ➔ Die 12-V-DC-Buchse ist zum Laden von 12-V-Bleiakkumulatoren für Fahrzeuge unter Verwendung von 12 V-Ladekabeln mit Zahnklemmen (Abbr. 16) vorgesehen.

ANSCHLUSS EINER PKW-BATTERIE

1. Stellen Sie den Motor des Fahrzeugs ab, schalten Sie alle eingeschalteten elektrischen Geräte im Fahrzeug aus und schalten Sie den Stromerzeuger ab.
2. Stecken Sie die Ladekabel in die 12 V DC Buchse am Stromerzeuger (Abb. 16).

⚠ HINWEIS

- Schließen Sie den 12 V DC Ladeausgang des Stromerzeugers an die Fahrzeugbatterie nur dann an, wenn der Stromerzeuger nicht in Betrieb ist.
3. Bevor Sie die Ladekabel an die Batteriepole anschließen, stellen Sie zuerst fest, welcher Batteriepol geerdet ist, d.h. mit der Masse des Fahrzeugs verbunden ist. Bei den meisten modernen Fahrzeugen ist die negative Elektrode des Akkumulators (mit dem Symbol „-“) gekennzeichnet geerdet. Verbinden Sie in diesem Fall zuerst die Klemmschelle mit dem roten Ladekabel mit der ungeerdeten positiven Batterieklemme („+“),

und schließen Sie dann das schwarze Ladekabel („-“) am Fahrzeuggestell (Masse) an. Schließen Sie die Zangenklemme nicht an die Lichtmaschine, Treibstoffleitungen oder Blechteile der Karosserie an, sondern nutzen Sie nur die massiven Metallteile des Fahrgestells oder des Motorblocks.

- Falls die positive Elektrode des Akkumulators geerdet ist, schließen Sie zuerst zur negativen Elektrode des Akkus das schwarze Ladekabel mit der Minus-Klemme (-) an und erst dann schließen Sie an das Fahrgestell (Masse) des Fahrzeugs die Zangenklemme mit dem roten Ladekabel mit der Plus-Klemme (+) unter Einhaltung aller obig genannten Maßnahmen an.

⚠ HINWEIS

- Stellen Sie sicher, dass die Ladekabel korrekt an die Batterieklemmen angeschlossen sind. Verbinden Sie die rote Kabelklemme mit dem Pluspol und die schwarze Kabelklemme mit dem Minuspol der Batterie.

4. Starten Sie den Stromerzeugermotor.

- ➔ Befolgen Sie beim Laden des Akkus die Anweisungen des Batterieherstellers.
- ➔ Den Fahrzeugmotor während des Ladevorgangs nicht starten.
- ➔ Bei Nichtbeachtung dieser Anweisungen können der Stromerzeuger und Akku beschädigt werden.

⚠ HINWEIS

- Stromerzeuger haben keinen Batterieüberladungsschutz. Prüfen Sie daher während des Ladevorgangs durchgehend den Wert an den Batteriepole mit einem Voltmeter. Die Klemmenspannung der Batterie sollte nicht höher als 14,4 V sein, da sonst die Batterie durch Überladung beschädigt wird. Der 12-V-Gleichstromausgang ist nicht dafür ausgelegt, andere als 12-V-Batterien mit gefluteter Elektrode aufzuladen.

⚠ HINWEIS

- Während des Ladevorgangs der Batterie entsteht Wasserstoff, der zusammen mit der Luft ein explosives Gemisch bildet. Rauchen Sie deshalb nicht während des Ladevorgangs und verhindern Sie jegliche Feuer- und Hitzequellen. Sorgen Sie für ausreichende Lüftung während des Ladevorgangs.
- Die Batterie enthält eine Lösung von Schwefelsäure, die ein starkes Ätzmittel ist und Verbrennungen und Gewebeschäden verursacht. Verwenden Sie beim Umgang mit der Batterie geeignete Schutzausrüstung, mindestens Gummihandschuhe und Schutzbrille.
- Beim Verschlucken der Säurelösung trinken Sie 2 dl sauberes, nicht aromatisiertes, stilles Wasser und suchen Sie sofort einen Arzt auf.
- ➔ Bei Überlastung der 12-V-Steckdose wird der DC-Stromunterbrecher aktiviert.

TRENNEN DER FAHRZEUGBATTERIE

1. Schalten Sie zuerst den Stromerzeuger aus, bevor Sie die Ladekabel von der Fahrzeugbatterie abklemmen.
2. Trennen Sie zuerst die Ladekabelklemme vom geerdeten Batteriepol und danach die Klemme vom nicht geerdeten Batteriepol.

STANDARDMÄSSIGE VERGLEICHSBEDINGUNGEN

- Zur Bestimmung der Nennleistung des Stromerzeugers müssen die folgenden Standardvergleichsbedingungen verwendet werden.

➔ Standardvergleichsbedingungen für den Betrieb eines Stromerzeugers sind:

- Gesamtluftdruck: $p_r = 100 \text{ kPa}$ ($\sim 1 \text{ atm.}$)
- Umgebungstemperatur: $T_r = 25^\circ\text{C}$
- Relative Luftfeuchtigkeit: $\varnothing r = 30 \%$
- ➔ Temperaturbereich zur Anwendung des Stromerzeugers: -15° bis $+40^\circ\text{C}$

BETRIEB IN GROSSEN MEERESHÖHEN

- In großer Meereshöhe ändert sich das Kraftstoff-Luft-Verhältnis im Vergaser hin zum Kraftstoffüberlauf (Luftmangel). Dies führt zum Leistungsverlust, erhöhtem Kraftstoffverbrauch, Versetzung der Zündkerze und einer Verschlechterung des Starts. Der Betrieb in großen Meereshöhen hat einen negativen Einfluss auf die Abgasemissionen.
- Unter diesen Bedingungen kann die Leistung der des Stromerzeugers erhöht werden, indem die Vergaserhauptdüse durch eine Düse mit kleinerer Bohrung ersetzt und die Position der Mischregelschraube geändert wird. Wenn Sie den Stromerzeuger für längere Zeit in einer Höhe von mehr als 1500 m über dem Meeresspiegel nutzen möchten, lassen Sie den Vergaser bei einer autorisierten Heron®-Servicestelle einstellen. Führen Sie die Verstellung des Vergasers niemals selbst durch!

⚠ HINWEIS

- Trotz der empfohlenen Vergasereinstellung am Stromerzeuger verringert sich die Leistung für jede 305 m der Höhe über dem Meeresspiegel um etwa 3,5 %. Ohne Durchführung der o. a. Modifikationen ist der Leistungsverlust noch größer.
- Beim Betrieb des Stromerzeugers in einer kleineren Meereshöhe, als für die der Vergaser eingestellt ist, kommt es im Vergaser zur Verarmung des Treibstoffs im Gemisch und dadurch zu einem Leistungsverlust. Daher muss der Vergaser wieder zurückgesetzt werden.

VIII. Wartung und Pflege

1. **Bevor Sie mit den Wartungsarbeiten beginnen, schalten Sie den Motor aus und stellen Sie den Stromerzeuger auf eine feste horizontale Oberfläche.**
2. **Lassen den Stromerzeuger vor Wartungsarbeiten abkühlen.**
3. **Um einen unerwarteten Start zu vermeiden, stellen Sie den Motorschalter auf "OFF" und trennen Sie den Zündkerzenstecker („Pfeife“).**
4. **Benutzen Sie nur Originalersatzteile.**

Durch die Anwendung von Teilen mit schlechter Qualität oder Teile mit anderen technischen Parametern kann es zu ernsthaften Beschädigungen des Stromerzeugers kommen, bei denen keine kostenlose Garantiereparatur geltend gemacht wird.

- ➔ Regelmäßige Inspektionen, Wartung, Kontrollen, Revisionen und Einstellungen in regelmäßigen Intervallen sind eine notwendige Voraussetzung zur Sicherstellung der Sicherheit und hoher Leistung des Stromerzeugers. In der Tabelle 4 ist ein Plan von Tätigkeiten angeführt, die der Bediener in regelmäßigen Intervallen selbst durchzuführen hat, und die nur eine autorisierte Werkstatt der Marke Heron® durchführen darf.
- ➔ **Bei der Geltendmachung von Ansprüchen auf eine Garantiereparatur sind Kaufbelege und Nachweise über durchgeführte Servicekontrollen - Tätigkeiten - vorzulegen. Diese Aufzeichnungen werden im zweiten Teil der Bedienungsanleitung notiert, die als „Garantie und Service“ bezeichnet ist. Falls die Serviceaufzeichnungen nicht vorgelegt werden, wird dies als Vernachlässigung der Instandhaltung betrachtet, die einen Verlust der Garantie nach den Garantiebedingungen zu Folge hat.**

Bei einer Störung des Stromerzeugers und Inanspruchnahme der kostenlosen Garantiereparatur stellt die Nichteinhaltung dieser Servicetätigkeiten einen Grund zur Ablehnung der Garantieleistung wegen Vernachlässigung der Instandhaltung und Nichteinhaltung der Bedienungsanleitung dar.

➔ Zur Verlängerung der Lebensdauer vom Stromerzeuger empfehlen wir nach 1200 Betriebsstunden eine Gesamtkontrolle und Reparatur mit folgenden Schritten durchzuführen:

- Dieselben Vorgänge gemäß Wartungsplan alle 200 Stunden und die folgenden Vorgänge, die nur von einem autorisierten Heron®-Service ausgeführt werden dürfen:
- Kontrolle der Kurbelwelle, Pleuelstange und des Kolbens
- Kontrolle der Schmitzringe, Kohlebürsten der Lichtmaschine oder der Wellenlager

WARTUNGSPLAN

⚠ HINWEIS

- Die Nichteinhaltung der Wartungsintervalle gemäß Tabelle 4 kann zu einer Störung oder einer Beschädigung des Stromerzeugers führen, die nicht durch eine kostenlose Garantiereparatur gedeckt sind.

Führen Sie stets nach angeführten Betriebsstunden durch		Vor jedem Gebrauch	Nach den ersten 5 Betriebsstunden	Jede 50 Betriebsstunden	Jede 100 Betriebsstunden	Jede 300 Betriebsstunden
Wartungsgegenstand						
Motoröl	Zustandskontrolle	X				
	Austausch		X ⁽¹⁾		X	
Luftfilter	Zustandskontrolle	X ⁽²⁾				
	Reinigung			X ⁽²⁾		
Zündkerze	Kontrolle, Einstellung				X	
	Austausch					X
Ventilspiel	Kontrolle - Einstellung					X ⁽³⁾
Kraftstoffleitung	Visuelle Dichtheitskontrolle	X ⁽⁵⁾				
	Kontrolle, ggf. Austausch	Jede 2 Kalenderjahre (Austausch je nach Bedarf) X ⁽³⁾				
Treibstofftanksieb	Reinigung	Nach jeden 500 Betriebsstunden X				
Treibstofftank	Reinigung					
Vergaser - Entschlammungsbehälter	Ablassen über Entschlammungsschraube				X	
Vergaser	Reinigung				X ⁽³⁾	
Verbrennungskammer	Reinigung	Nach jeden 500 Betriebsstunden X ⁽³⁾				
Treibstoffventil	Reinigung				X ⁽³⁾	
Elektrischer Teil	Revision/Wartung	Jede 12 Monate ab Kaufdatum X ⁽⁴⁾				

Tabelle 4

⚠ HINWEIS

Die mit dem Symbol X⁽³⁾ gekennzeichneten Vorgänge darf nur eine autorisierte Werkstatt der Marke HERON® durchführen, und die mit X⁽⁴⁾ gekennzeichneten Vorgänge ein qualifizierter Revisionstechniker, siehe unten. Sonstige Handlungen darf der Benutzer selbst durchführen.

⚠ BEMERKUNG

X⁽¹⁾ Führen Sie den ersten Ölwechsel nach den ersten 5 Betriebsstunden durch, da sich im Öl ein feiner Metallstaub aus dem Motorauswurf befinden kann, der einen Kurzschluss des Ölsensors verursachen kann.

X⁽²⁾ Die Kontrolle des Luftfilters muss vor jeder Inbetriebnahme durchgeführt werden, denn ein verstopfter Luftfilter verhindert die Luftströmung in den Vergaser, wodurch dieser und der Motor beschädigt werden. Reinigen Sie den Filter jede 50 Betriebsstunden gemäß der nachstehenden Anleitung, bei der Anwendung in einer staubigen Umgebung jede 10 Betriebsstunden oder öfter je nach Staubgehalt in der Luft. Im Falle einer starken Verschmutzung oder Abnutzung/Beschädigung ist der Filter für ein neues Originalteil vom Hersteller auszutauschen.

X⁽³⁾ Diese Wartungstätigkeiten dürfen nur von einer autorisierten Werkstatt der Marke HERON® durchgeführt werden. Die Durchführung dieser Schritte in einer anderen Werkstatt oder durch Selbsthilfe wird als unautorisierte Eingriff in das Produkt beurteilt und hat einen Garantieverlust zu Folge (siehe Garantiebedingungen).

X⁽⁴⁾ ⚠ HINWEIS

Nach den geltenden Vorschriften für die Revision elektrischer Geräte dürfen Inspektionen und Kontrollen von Stromerzeugern jeglicher Art ausschließlich durch einen Revisionstechniker für Elektrogeräte durchgeführt werden, der zur Ausführung dieser Arbeiten befugt ist, d.h. eine sog. qualifizierte Elektro-Fachkraft. Beim professionellen Einsatz von Stromerzeugern ist es zwingend erforderlich, dass der Betreiber/Arbeitgeber einen Plan zur vorbeugenden Instandhaltung des gesamten Stromerzeugers im Sinne des Arbeitsrechts und auf der Grundlage einer Analyse der tatsächlichen Betriebsbedingungen und möglicher Risiken erstellt. Lassen Sie im Falle der Nutzung eines Stromerzeugers zu privaten Zwecken in Ihrem eigenen Interesse die elektrischen Teile des Stromerzeugers vom Revisionstechniker für Elektrogeräte überprüfen.

X⁽⁵⁾ Führen Sie eine Kontrolle der Dichtheit von Verbindungen und Schläuchen durch.

WARTUNG DER KÜHLLÜF- TERRIPPEN UND DER KÜHLLÖCHER DER LICHTMASCHINE

- ➔ Überprüfen Sie regelmäßig die Verstopfung der Kühlrippen des Motorzylinders und der Lüftungsöffnungen der Lichtmaschine und halten Sie diese sauber. Im Falle einer starken Verschmutzung können sich der Motor oder die Lichtmaschine übermäßig erhitzen und ernsthaft beschädigt werden.

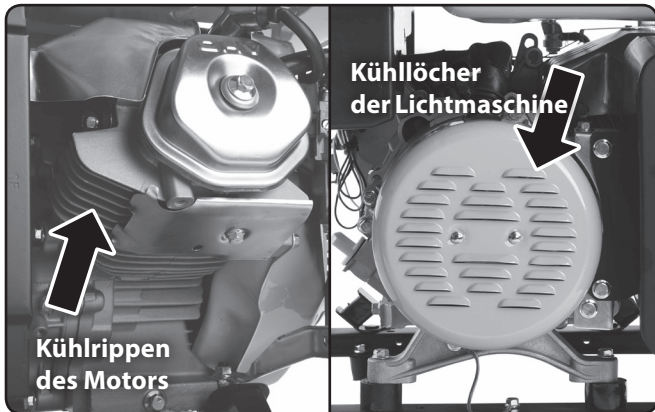


Abb. 21

ÖLWECHSEL

- ➔ Lassen Sie das Öl von einem etwas warmen Motor, weil das warme Öl eine niedrigere Viskosität hat (fließt besser), und eine gewisse Zeit nach dem Abstellen des Motors ab, damit das Öl von den Wänden in die Ölwanne tropft.
1. Um Öl aus der Motorölwanne abzulassen, stellen Sie den Stromerzeuger höher, damit das Öl in den vorbereiteten Behälter fließen kann (siehe Abb. 22).
 2. Schrauben Sie den Verschlussdeckel zum Befüllen des Ölbehälters mit Öl und die Ölablassschraube vom Ölbehälter ab und lassen Sie das Öl in den vorbereiteten Behälter fließen. Kippen Sie den Stromerzeuger leicht an, damit das Öl komplett auslaufen kann.

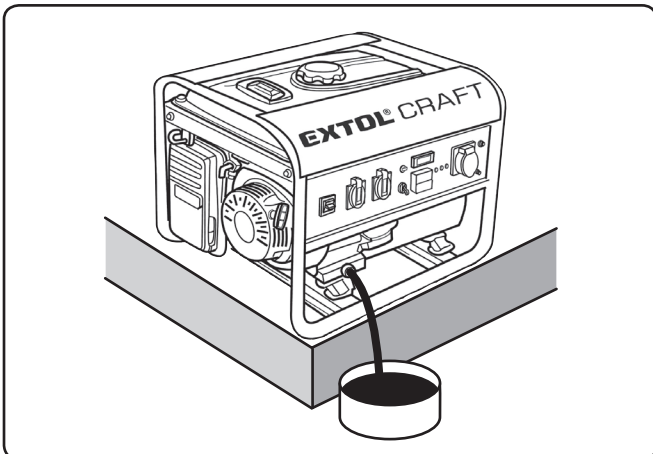


Abb. 22

3. Nachdem sämtliches Öl abgelassen wurde, schrauben Sie die Ablassschraube mit dem Dichtring wieder auf und ziehen Sie sie gründlich an.
4. Füllen Sie den Öltank gemäß den Anweisungen in der obigen Anleitung mit neuem Öl.
5. Schrauben Sie den Tankverschlussdeckel wieder auf.

⚠ HINWEIS:

- Das zufälligerweise verschüttete Öl muss trocken abgewischt werden. Benutzen Sie Schutzhandschuhe, damit Sie den Kontakt von Öl mit der Haut vermeiden. Im Falle der Benetzung der Haut mit Öl waschen Sie die betroffene Stelle gründlich mit Wasser und Seife ab. Das Altöl ist nach den Umweltschutzregeln zu entsorgen. Das Altöl darf weder in den Hausmüll, noch in die Kanalisation oder ins Erdreich gegossen/geworfen werden, sondern muss in eine Sammelstelle für gefährliche Abfälle gebracht werden. Das Altöl in geschlossenen Behältern transportieren, die gegen Stöße während des Transports gesichert sind.

REINIGUNG/AUSTAUSCH VOM LUFTFILTER

- ➔ Ein verunreinigter Luftfilter verhindert die Luftströmung in den Vergaser. Damit der Vergaser nicht beschädigt wird, reinigen Sie den Luftfilter in Übereinstimmung mit dem vorgeschriebenen Wartungsplan (Tabelle 4). Beim Betreiben des Stromerzeugers in einer staubigen Umgebung ist der Filter noch öfter zu reinigen.

⚠ WARNUNG

- Benutzen Sie zum Reinigen der Luftfiltereinlage niemals Benzin oder andere hochentflammable Stoffe. Es besteht Feuer- oder Explosionsgefahr durch mögliche statische Elektrizität aus Staub.
- Betreiben Sie den Stromerzeuger niemals ohne Luftfilter. Der Betrieb ohne Luftfilter führt zur Beschädigung des Vergasers und vom Motor des Stromerzeugers. Bei einer solchen Abnutzung kann kein Anspruch auf kostenlose Garantiereparatur geltend gemacht werden.

1. Nehmen Sie den Deckel des Filters herunter und den Luftfilter heraus.



Abb. 23

2. Waschen Sie den Filter in einer warmen Reinigungsmittellösung (nicht in einer Waschmaschine) und lassen Sie ihn gründlich abtrocknen. Verwenden Sie keine organischen Lösungsmittel, z. B. Azeton. Gehen Sie mit dem Filter sanft um, damit er nicht beschädigt wird.

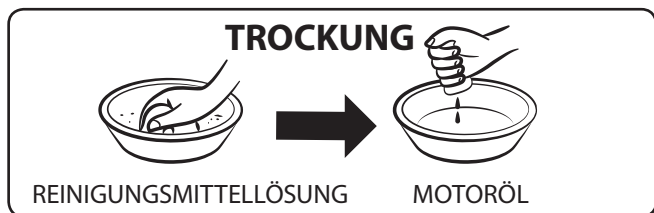


Abb. 24

3. Lassen Sie den Filter gründlich austrocknen.
4. Lassen Sie den trockenen Filter Motoröl ansaugen und drücken Sie das überschüssige Öl gut aus, jedoch verdrehen Sie den Filter nicht, damit er nicht zerreißt. Das Öl muss gründlich aus dem Filter gepresst werden, da sonst die Luft nicht durch den Filter strömen könnte. Der fettige Luftfilter erhöht die Filtrationseffizienz.
5. Legen Sie den Filter wieder ein und setzen Sie den Deckel wieder ordnungsgemäß auf.

KONTROLLE / WARTUNG / AUSTAUSCH DER ZÜNDKERZE

- ➔ Zum problemlosen Starten und Betrieb des Motors dürfen die Elektroden der Zündkerze nicht zugesetzt sein, die Kerze muss richtig eingestellt und montiert sein.
- Verwenden Sie keine Kerzen mit einem ungeeigneten Temperaturbereich.

⚠️ WARNUNG

- Der Motor und der Auspuff des Stromerzeugers sind während des Betriebs und noch eine lange Zeit nach dem Abschalten sehr heiß. Seien Sie daher besonders vorsichtig, damit es zu keinen Verbrennungen kommt.

1. Entfernen Sie den Zündkerzenstecker und demontieren Sie die Zündkerze mit dem richtigen Zündkerzenschlüssel.

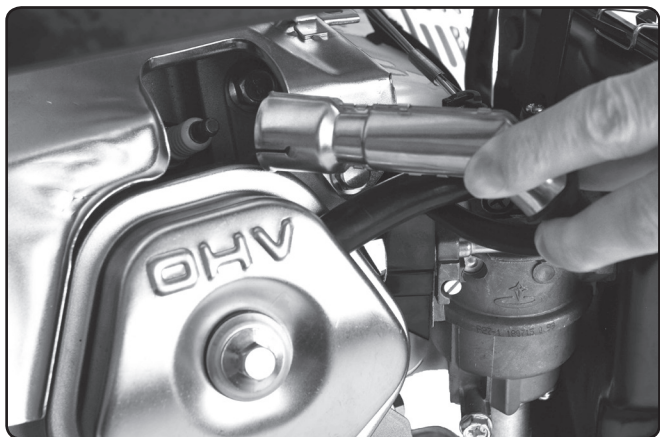


Abb. 25

2. Kontrollieren Sie visuell die äußere Erscheinung der Kerze.

- Falls die Elektroden der Zündkerze verschmutzt sind, schleifen Sie sie mit Schleifpapier oder einer Drahtbürste ab.

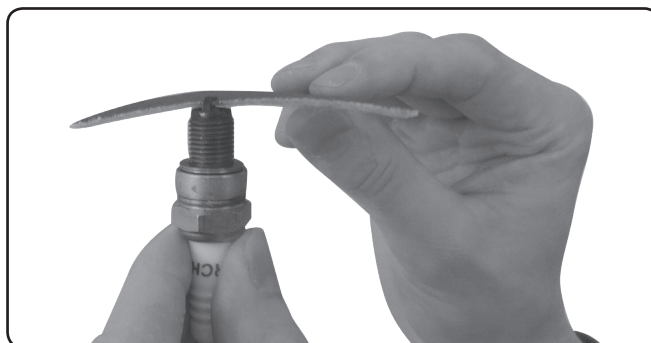


Abb. 26

- Falls die Zündkerze offensichtlich zu stark verschlissen ist oder der Isolator geplatzt ist oder dieser abblättert, ist die Zündkerze auszutauschen. Kontrollieren Sie mit Hilfe eines Messstabs, ob die Entfernung der Elektroden 0,6-0,8 mm beträgt und ob der Dichtring in Ordnung ist.

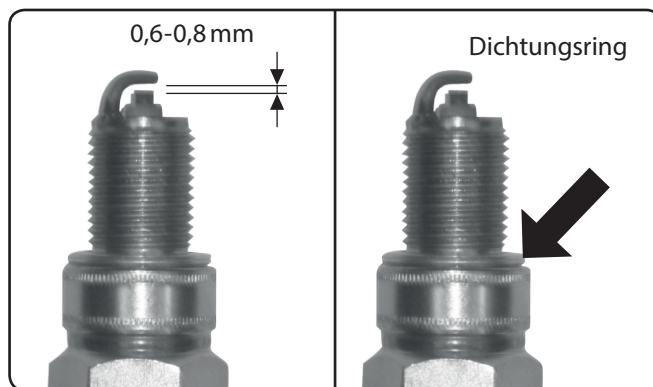


Abb. 27

3. Dann schrauben Sie die Zündkerze mit der Hand ein, damit Sie das Abreißen vom Gewinde verhindern.
4. Sobald die Kerze festsitzt, ziehen Sie sie mit dem Zündkerzenschlüssel so an, dass Sie den Dichtring zusammendrückt.

Bemerkung:

- Eine neue Zündkerze muss nach dem Festsitzen noch um eine 1/2 Umdrehung nachgezogen werden, damit der Dichtring zusammengedrückt wird. Falls eine alte Zündkerze erneut benutzt wird, muss man sie nur um etwa 1/8 - 1/4 Umdrehung anziehen.
- ➔ Eine Zündkerze ist ein Verbrauchsprodukt, auf dessen Abnutzung keine Garantie geltend gemacht werden kann.

⚠️ HINWEIS

- Achten Sie darauf, dass die Zündkerze ordnungsgemäß angezogen ist. Eine schlecht angezogene Kerze erwärmt sich stark und es können schwere Motorschäden auftreten.
5. Setzen Sie den Stecker („Pfeife“) der Kerze wieder auf, bis er einrastet.

WARTUNG DES BENZINFILTERSIEBS IM EINFÜLLSTUTZEN DES TREIBSTOFFTANKS



Abb. 28

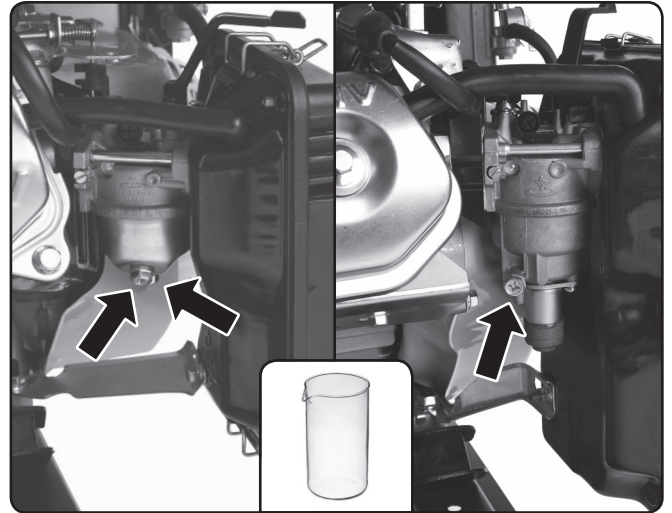
1. Schrauben Sie den Tankdeckel ab und entfernen Sie das in den Hals eingesetzte Sieb. Spülen Sie das Sieb in einem nicht brennbaren Reinigungsmittel (z. B. Reinigungslösung) oder reinigen Sie das Sieb mit einer Bürste mit künstlichen Borsten. Spülen Sie das Sieb dann mit klarem Wasser aus und lassen Sie es gründlich abtrocknen, damit das Wasser nicht mit Benzin in Berührung kommt. Falls das Sieb zu stark verschmutzt ist, tauschen Sie es für ein neues Originalteil aus.
2. Legen Sie den gereinigten Filter zurück in die Füllöffnung des Treibstofftanks ein.
3. Schrauben Sie den Tankdeckel wieder zu und ziehen ihn ordnungsgemäß an.

ENTSCHLÄMMUNG VOM VERGASER

1. Schließen Sie die Treibstoffzufuhr in den Vergaser mit dem Treibstoffhahn.
2. Schrauben Sie die Ablassschraube des Vergasers heraus und lassen Sie den Schmutz in den bereitgestellten Behälter ab.

⚠ HINWEIS

- Das Benzin beginnt über die gelöste Schraube herauszulaufen. Führen Sie die Entschlammung des Vergasers am besten im Außenbereich durch, da die Benzindämpfe gesundheitsschädlich sind. Benutzen Sie ebenfalls geeignete Schutzhandschuhe, damit die Haut nicht mit Benzin benetzt wird. Das Benzin wird durch die Haut in den Körper absorbiert! Führen Sie die Entschlammung des Vergasers fern von jeglichen Feuer- und strahlenden Hitzequellen durch.

Entschlammung
beim Modell 421000Entschlammung beim Modell
421010, 421011 Abb. 29

3. Zum Spülen des Vergasers kann für einen kurzen Moment das Treibstoffventil für die Benzinzufuhr geöffnet werden und etwaiger Schmutz kann in den Behälter auslaufen. Schließen Sie danach wieder die Benzinzufuhr mit dem Treibstoffventil.
 4. Danach schrauben Sie die Ablassschraube des Vergasers mit dem Dichtring wieder auf und ziehen Sie sie gründlich an. Kontrollieren Sie nach dem Öffnen des Treibstoffventils, ob um die Schraube herum kein Treibstoff entweicht. Falls der Treibstoff entweicht, ziehen Sie die Ablassschraube an, ggf. tauschen Sie den Dichtring.
- Das Benzin mit Schmutz aus dem Vergaser ist in einem geschlossenen Behälter zur Sammlung gefährlicher Abfälle zu übergeben.

⚠ HINWEIS

- Die Entschlammung des Vergasers über die Ablassschraube kann der Bediener selbst durchführen, jedoch jegliche anderen Eingriffe in den Vergaser darf nur eine autorisierte Werkstatt der Marke Heron® ausführen.
- Die Einstellung des Gemischgehalts und des ganzen Vergasers kommt vom Hersteller und darf auf keine Weise geändert werden. Jegliche unsachgemäße Eingriffe in die Einstellungen des Vergasers können den Motor ernsthaft beschädigen.

REINIGUNG DES SCHLAMMAB- SCHEIDERS AM TREIBSTOFFVENTIL

- Die darf nur eine autorisierte Werkstatt der Marke Heron® durchführen.

WARTUNG VOM AUSPUFF UND FUNKENFÄNGER

- ➔ Die Entkarbonisierung vom Auspuff und Reinigung des Funkenfängers überlassen Sie einer autorisierten Werkstatt der Marke Heron®.

IX. Transport und Lagerung

- ➔ Der Motor und Auspuff sind während des Betriebs sehr heiß und bleiben heiß auch lange Zeit nach dem Ausschalten des Stromerzeugers, und daher sollten Sie sie nicht berühren. Um Verbrennungen bei der Manipulation oder Brand bei der Lagerung zu vermeiden, lassen Sie den Stromerzeuger vor der Manipulation und Lagerung abkühlen.

TRANSPORT DES STROMERZEUGERS

- Transportieren Sie den Stromerzeuger ausschließlich in waagerechter Position mit geeigneter Sicherung gegen Bewegungen und Stöße beim Transport.
- Schalten Sie den Motorschalter in die Position „OFF“.
- Das Kraftstoffzufuhrventil muss geschlossen und der Tankdeckel fest angezogen sein.
- Setzen Sie den Stromerzeuger niemals in Betrieb, während er transportiert wird. Vor der Inbetriebnahme laden Sie den Stromerzeuger immer aus dem Fahrzeug ab.
- Beim Transport in einem geschlossenen Fahrzeug denken Sie immer daran, dass bei einem starken Sonnenschein und hohen Umgebungstemperaturen die Temperatur im Fahrzeug extrem ansteigen kann und eine Entzündung oder Explosion der Benzindämpfe droht.

VOR EINER LÄNGEREN EINLAGERUNG DES STROMERZEUGERS

- Stellen Sie bei der Lagerung sicher, dass die Temperatur nicht unter -15 °C fällt und nicht über 40 °C steigt.
- Vor direktem Sonnenstrahl schützen.
- Entfernen Sie den gesamten Kraftstoff aus dem Kraftstofftank und den Kraftstoffleitungen und schließen Sie das Kraftstoffventil.
- Entschlammten Sie den Vergaser.
- Wechseln Sie das Öl aus.
- Reinigen Sie den Außenbereich vom Motor.
- Lösen Sie die Zündkerze und lassen Sie ungefähr 1 Teelöffel Motoröl in den Zylinder fließen. Ziehen Sie dann den Handstartergriff 2-3 Mal. Dadurch wird im Zylinderbereich ein gleichmäßiger Schutzfilm aus Öl erstellt. Danach schrauben Sie die Zündkerze wieder zurück.
- Ziehen Sie am Handstartergriff und halten Sie den Kolben im oberen Totpunkt an. Dadurch bleibt das Auspuff- und Saugventil geschlossen.
- Stellen Sie den Stromerzeuger in einen geschützten, trockenen Raum.

X. Ermittlung und Beseitigung etwaiger Störungen

MOTOR KANN NICHT GESTARTET WERDEN

- Steht der Betriebsschalter in der Position „ON“?
- Ist das Kraftstoffventil für die Kraftstoffversorgung geöffnet?
- Ist genug Treibstoff im Tank?
- Ist genug Öl im Motor?
- Ist der Zündkabelstecker an der Motorzündkerze angeschlossen?
- Überspringt an der Zündkerze ein Funken?
- Befindet sich im Tank ein Kraftstoff, der vor mehr als 30 Tagen an der Tankstelle bezogen wurde?
- Falls der Motor immer noch nicht gestartet werden kann, entschlammten Sie den Vergaser.
- Befindet sich im Tank ein Kraftstoff, der vor mehr als 30 Tagen an der Tankstelle bezogen wurde, mischen Sie dem Benzin das Additiv bei, vermischen Sie es durch Bewegung des Stromerzeugers und lassen es einwirken - siehe Punkt 6., Kapitel III.)?

Falls es Ihnen nicht gelingt, die Störung zu beheben, beauftragen Sie mit der Reparatur eine autorisierte Servicestelle der Marke HERON®.

FUNKTIONSTEST DER ZÜNDKERZE

HINWEIS



- Vergewissern Sie sich zuerst, dass kein Benzin oder andere brennbare Substanzen in der Nähe sind. Verwenden Sie beim Funktionstest geeignete Schutzhandschuhe. Bei Arbeiten ohne Handschuhe droht Stromschlaggefahr! Vergewissern Sie sich vor der Demontage der Zündkerze, dass diese nicht heiß ist!
1. **Schrauben Sie die Zündkerze aus dem Motor heraus.**
 2. **Stecken Sie die Zündkerze des Motors in den Zündstecker („Pfeife“).**
 3. **Schalten Sie den Betriebsschalter in die Position „ON“ um.**
 4. **Halten Sie das Gewinde der Motorzündkerze am Motorkörper (z. B. Zylinderkopf) und ziehen Sie am Startergriff.**
 5. **Kommt es zu keiner Funkenbildung, tauschen Sie die Zündkerze für eine neue aus. Wenn auch bei einer neuen Kerze keine Funkenbildung auftritt, muss die Reparatur von einem autorisierten Kundendienst durchgeführt werden.**

Wenn die Funkenbildung korrekt ist, tauschen Sie die Zündkerze aus und setzen Sie den Start den Anweisungen entsprechend fort.

Falls auch danach der Motor nicht startet, beauftragen Sie mit der Reparatur eine autorisierte Servicestelle der Marke HERON®.

XI. Bedeutung der Kennzeichen und Piktogramme

Die Bedeutung der Kennzeichnung für die technischen Daten auf dem Etikett ist in Tabelle 1 mit den technischen Daten angegeben. Die Bedeutung der Piktogramme auf den Schildern ist weiter im Text angegeben.

EXTOL® CRAFT		421011
GENERATOR		
AC 230 V ~50 Hz	Max. P _{el} 5,4 kW (kVA) P _{el(COP)} 5,1 kW (kVA)	DC 12 V 8,3 A IP23M
I _(COP) 22,1 A cos φ 1		83 kg OHV
AC 400 V ~50 Hz	Max. P _{el} 5,5 kW P _{el(COP)} 5,0 kW	class G2 (ISO 8528-1)
Max. P _{el} 6,8 kVA P _{el(COP)} 6,2 kVA	I _(COP) 9,2 A cos φ 0,8	Quality class A (ISO 8528-8)
		T: -15° až +40°C 1000 m
		p _r 100 kPa (~1 atm.)
		Serial number: see engine
ENGINE		
Max. 9,7 kW (13 HP) / 4000 min ⁻¹ 389 ccm		
<small>Low power energy source Zdrojové soustrojí malého výkonu Zdrojový agregát malého výkonu Kisfeljesítményű áramfejlesztő Stromaggregat mit kleiner Leistung</small>   <small>Produced by Madal Bal a.s. Průmyslová zóna Přítilky 244 CZ 76001 Zlín • Czech Republic</small>		



	WARNUNG! Lesen Sie vor der Benutzung des Gerätes die Gebrauchsanleitung.
	Betreiben Sie die Anlage nur im Außenbereich.
	ACHTUNG! Elektrische Anlage.
	Vor Regen und hoher Feuchtigkeit schützen.
	Brandgefahr. Verhindern Sie den Zugang vom offenen Feuer. Füllen Sie den Kraftstoff bei ausgeschaltetem Motor und abgekühltem Gerät nach.
	VORSICHT HEISS! Berühren Sie die heißen Teile des Motors und Auspuffs nicht! Verbrennungsgefahr.
	Abgase sind giftig. Betreiben Sie das Gerät nicht in unbelüfteten Bereichen - es besteht die Gefahr einer Kohlenmonoxidvergiftung.

	Verwenden Sie beim Aufenthalt in der Nähe des Stromerzeugers einen zugelassenen Gehörschutz mit ausreichendem Schutzniveau.
	Entspricht den einschlägigen Anforderungen der EU.
AC (~) DC (=)	Gleich- und Wechselspannung.
	Symbol für den richtigen Ölstand im Öltank.
	Vergaserhebelposition - „Close“ oder „Start“ zum Starten; „Open“/„Run“ zum Betrieb (je nach Schildtyp).
	Position des Treibstoffventilhebels zum Öffnen/Schließen der Treibstoffzufuhr in den Vergaser.
	Erdungsklemme

Tabelle 5

XII. Sicherheitsanweisungen für die Anwendung des Stromerzeugers

Stromerzeuger können Risiken verursachen, die von Laien, insbesondere Kindern, nicht erkannt werden. Bei ausreichender Kenntnis der Funktionen elektrischer Stromerzeuger ist ein sicherer Betrieb möglich.

a) Grundlegende Sicherheitsinformationen

- 1) Schützen Sie Kinder so, dass sie einen sicheren Abstand zu Stromerzeugern haben.
- 2) Der Treibstoff ist brennbar und leicht entflammbar. Kraftstoff nicht bei laufendem Motor auffüllen. Kraftstoff nicht auffüllen, wenn Sie rauchen oder wenn eine offene Feuerquelle in der Nähe ist. Verhindern Sie das Verschütten vom Kraftstoff.
- 3) Einige Teile von Verbrennungsmotoren sind sehr heiß und können Verbrennungen verursachen. Beachten Sie die Warnhinweise auf den Stromerzeugern.
- 4) Motorabgase sind giftig. Verwenden Sie keine elektrischen Stromerzeuger in nicht belüfteten Räumen. Wenn sich Stromerzeuger in belüfteten Räumen befinden, müssen andere Anforderungen hinsichtlich des Schutzes gegen Feuer oder Explosion beachtet werden.

b) Elektrische Sicherheit

- 1) Vor dem Einsatz von Stromerzeugern und deren elektrischer Ausrüstung (einschließlich Kabel, Steckdosen und Stecker) müssen diese überprüft werden, um sicherzustellen, dass sie nicht beschädigt sind.

- 2) Dieser Stromerzeuger darf nicht an andere Stromversorgungen wie Stromnetze angeschlossen werden. In besonderen Fällen, in denen der Stromerzeuger im Betriebsbereitschaftsmodus an vorhandene elektrische Anlagen angeschlossen werden soll, dürfen diese Verbindungen nur von einer Elektrofachkraft ausgeführt werden, die die Unterschiede zwischen dem öffentlichen Stromnetz und dem Betrieb des elektrischen Stromerzeugers berücksichtigen muss. In Übereinstimmung mit diesem Teil der Norm ISO 8528 müssen die Unterschiede in der Gebrauchsanleitung angeführt sein.
- 3) Der Schutz vor elektrischem Schlag ist von Leistungsschaltern abhängig, die speziell an den Stromerzeuger angepasst sind. Wenn der Leistungsschalter ausgetauscht werden muss, muss er durch einen Leistungsschalter mit identischen Parametern und Leistungsmerkmalen ersetzt werden.
- 4) Aufgrund der hohen mechanischen Beanspruchung müssen nur beständige und flexible Kabel mit Gummiisolierung verwendet werden (die den Anforderungen der IEC 60245-4 entsprechen).
- 5) Wenn der Stromerzeuger die Anforderungen der Schutzfunktion „Schutz durch elektrische Trennung“ gemäß Anhang B; B.5.2.1.1. EN ISO 8528-13 erfüllt, ist keine Erdung des Stromerzeugers erforderlich (siehe Abschnitt Erdung des Stromerzeugers).
- 6) Der Widerstandswert bei Verwendung von Verlängerungskabeln oder mobilen Verteilernetzen darf $1,5 \Omega$ nicht überschreiten. Die gesamte Kabellänge beim Leiterquerschnitt $1,5 \text{ mm}^2$ darf 60 m nicht überschreiten. Beim Leiterquerschnitt von $2,5 \text{ mm}^2$ darf die Kabellänge nicht 100 m überschreiten (ausgenommen den Fall, wenn der Stromerzeuger die Anforderungen des „Schutzes durch elektrische Trennung“ in Übereinstimmung mit der Anlage B, B.5.2.1.1. EN ISO 8528-13 erfüllt). Die Verlängerungskabel müssen aufgrund der Kühlung durch die Umgebungsluft über ihre gesamte Länge ausgestreckt sein.
- 7) Wahl der Schutzanordnung, die abhängig von den Eigenschaften des Stromerzeugers, den Betriebsbedingungen und dem benutzerdefinierten Erdungsanschluss getroffen werden muss. Diese Anweisungen und die Gebrauchsanweisung müssen alle Informationen enthalten, die der Benutzer zur korrekten Umsetzung dieser Schutzmaßnahmen benötigt (Erdungsinformationen, zulässige Kabellängen, zusätzliche Schutzvorrichtungen usw.).

⚠️ WARNUNG

- Der Benutzer muss die Anforderungen der Bestimmungen zur elektrischen Sicherheit einhalten, die für den Ort gelten, an dem der Stromerzeuger verwendet wird.
- **Starten Sie das Gerät niemals in geschlossenen oder teilweise geschlossenen Räumen oder bei unzureichender Kühlung und ohne Frischluftzufuhr. Der Betrieb eines Stromerzeugers in der Nähe von offenen Fenstern oder Türen ist wegen unzureichender Abgasableitung nicht zulässig. Dies gilt**

für die Anwendung des Stromerzeugers in Gräben, Schächten oder Gruben im Außenbereich, wo die Abgase den Bereich füllen, da die eine höhere Dichte als Luft haben, und daher werden sie aus diesen Bereichen nicht gut abgeleitet. Es kann dadurch zur Vergiftung der in diesem Bereich arbeitenden Person kommen. Die Abgase sind giftig und enthalten giftiges Kohlenmonoxid, das als farb- und geruchloses Gas beim Einatmen Bewusstlosigkeit, ggf. auch Tod verursachen kann.

Der sichere Betrieb des Stromerzeugers in geschlossenen oder teilweise geschlossenen Räumen muss von den zuständigen Sicherheitsbehörden (Brandschutz, Rauchgas, Lärm usw.) bewertet und genehmigt werden, die alle Risiken bewerten, alle zulässigen Grenzwerte für Risikofaktoren bestimmen und beurteilen können, ansonsten ist das Betreiben des Motors in diesen Bereichen nicht erlaubt.

- **Benzin ist entflammbar und giftig, inklusive seiner Dämpfe. Vermeiden Sie Hautkontakt mit dem Benzin und ein Verschlucken, atmen Sie die Dämpfe nicht ein. Umgang mit Benzin und das Betanken sind stets in gut belüfteten Bereichen durchzuführen, damit die Benzindämpfe nicht eingeatmet werden. Benutzen Sie dabei geeignete Schutzausrüstung, damit es bei einer zufälligen Verschüttung zu keinem Hautkontakt kommt. Beim Umgang mit Benzin nicht rauchen und offenes Feuer vermeiden. Vermeiden Sie Kontakt mit strahlenden Hitzequellen. Das Benzin darf nicht nachgefüllt werden, wenn der Stromerzeuger läuft – vor dem Tanken ist der Motor auszuschalten und alle seine Teile müssen vollkommen abgekühlt sein.**

- Wenn Kraftstoff verschüttet wird, muss er getrocknet und die Dämpfe entlüftet werden, bevor der Stromerzeuger gestartet wird.
- Vor der Inbetriebnahme muss sich der Bediener des Stromerzeugers mit allen seinen Steuerungselementen und insbesondere der Art vertraut machen, wie im Notfall der Stromerzeuger so schnell wie möglich ausgeschaltet werden kann.
- Personen ohne vorherige Einweisung dürfen den Stromerzeuger nicht bedienen. Vermeiden Sie auch, dass der Stromerzeuger durch physisch oder geistig unmündige Personen, Minderjährige oder unter Rauschmittel-, Medikamenten- oder Alkoholeinfluss stehende Personen oder zu sehr müde Personen benutzt wird. Verhindern Sie die Anwendung des Stromerzeugers durch Kinder und sorgen Sie dafür, dass diese mit dem Stromerzeuger nicht spielen.
- Der Stromerzeuger und vor allem dann der Motor und Auspuff sind während des Betriebs und lange Zeit nach dem Ausschalten sehr heiß und können Verbrennungen verursachen. Beachten Sie daher die Hinweise in Form von Symbolen auf der Maschine. Sämtliche Personen (vor allem Kinder) und Tiere müssen sich daher in einer sicheren Entfernung vom Gerät aufhalten.

- Bedienen Sie den Stromerzeuger niemals mit nassen Händen. Es droht die Gefahr von Stromschlagverletzungen.
- Verwenden Sie beim Aufenthalt in unmittelbarer Nähe des Stromerzeugers einen Gehörschutz, andernfalls kann es zu irreversiblen Gehörschäden kommen.
- Im Brandfall darf der Stromerzeuger nicht mit Wasser, sondern mit einem Feuerlöscher, der zum Löschen von elektrischen Leitungen bestimmt ist, gelöscht werden.
- Bei Einatmen von Abgasen oder Verbrennungsprodukten aus einem Feuer lassen Sie sich sofort von einem Arzt beraten und suchen Sie ärztliche Hilfe auf.
- Um eine ausreichende Kühlung des Stromerzeugers zu gewährleisten, betreiben Sie ihn mindestens 1 m von den Gebäudewänden oder anderen Geräte und Maschinen. Legen Sie niemals Gegenstände auf den Stromerzeuger.
- Der Stromerzeuger darf in keinen Konstruktionen eingebaut werden.
- Schließen Sie an den Stromerzeuger keine anderen Steckertypen an, als die den geltenden Normen entsprechen und für die der Stromerzeuger ausgelegt ist. Andernfalls droht die Gefahr von Stromschlagverletzungen oder Entstehung einer Brände. Das Anschlusskabel (Verlängerungskabel) der angeschlossenen Geräte muss den geltenden Normen entsprechen. Verwenden Sie aufgrund der hohen mechanischen Beanspruchung nur ein flexibles Gummikabel.
- Der Überlast- und Kurzschlusschutz des Stromerzeugers ist von speziell entworfenen Leistungsschaltern abhängig. Wenn diese Leistungsschalter ausgetauscht werden müssen, müssen sie durch Leistungsschalter mit denselben Parametern und Eigenschaften ersetzt werden. Den Austausch darf nur eine autorisierte Werkstatt der Marke HERON® durchführen.
- Schließen Sie nur einwandfreie Geräte an den Stromerzeuger an, die keine Funktionsstörungen aufweisen. Wenn sich am Gerät ein Defekt bemerkbar macht (es funkelt, langsam läuft, nicht läuft, zu laut ist, raucht ...), schalten Sie es sofort aus, trennen es vom Stromerzeuger und beheben den Fehler.
- Der Stromerzeuger darf nicht bei Regen, Wind, Nebel und hoher Luftfeuchtigkeit außerhalb des Temperaturbereichs von -15 °C bis + 40 °C betrieben werden. Vorsicht, hohe Luftfeuchtigkeit oder Frost auf dem Bedienfeld des Stromerzeugers kann zu einem Kurzschluss und zum Tod des Bedieners durch Stromschlag führen. Bei Regen muss der Stromerzeuger unter einem Vordach platziert werden. Schützen Sie den Stromerzeuger während des Gebrauchs und Lagerung ständig von Feuchtigkeit, Schmutz, Korrosion, direkter Sonneneinstrahlung und Temperaturen über + 40 °C und unter -15 °C.
- Der Stromerzeuger darf nicht in explosionsgefährdeten oder entflammbar umgebungen oder in Umgebungen mit hoher Brand- oder Explosionsgefahr betrieben werden.
- Ändern Sie niemals die Parameter des Stromerzeugers (z. B. Geschwindigkeit, Elektronik, Vergaser) und modifizieren Sie den Stromerzeuger nicht, z. B. Abgasverlängerung. Alle Teile des Stromerzeugers dürfen

fen nur durch Originalherstellerteile ersetzt werden, die für den jeweiligen Stromerzeugertyp bestimmt sind. Falls der Stromerzeuger nicht richtig funktioniert, wenden Sie sich an eine autorisierte Servicestelle der Marke HERON®.

- Nach den Hygienevorschriften darf der Stromerzeuger während der Nacht nicht benutzt werden, d.h. von 22.00 bis 6.00 Uhr.

XIII. Lärm

⚠️ WARNUNG

- Die angeführten Zahlenwerte des Schalldrucks und der Schalleistung in den technischen Angaben stellen die Pegel der ausgestrahlten Leistung dar, welche die Richtlinie 2000/14 EG erfüllen, jedoch nicht unbedingt die sicheren Lärmpegel am Arbeitsplatz darstellen müssen. Obwohl zwischen den Werten des ausgestrahlten Lärms und dem Pegel der Lärmexposition eine bestimmte Korrelation besteht, kann man sie nicht zuverlässig zur Festlegung anwenden, ob weitere Maßnahmen notwendig oder nicht notwendig sind. Faktoren, die den aktuellen Pegel der Lärmexposition der Arbeiter beeinflussen, umfassen die Eigenschaften des Arbeitsraumes, andere Lärmquellen wie z. B. Anzahl der Maschinen oder andere, in der Nähe laufende Arbeitsprozesse, und ferner auch die Zeit, während der der bedienende Arbeiter dem Lärm ausgesetzt ist. Ebenso kann sich auch der genehmigte Expositionspegel in verschiedenen Ländern unterscheiden. Lassen Sie daher nach der Installation des Stromerzeugers am Arbeitsplatz eine Schalldruck- und Schalleistungspegelmessung von einer Fachkraft durchführen, damit die Lärmbelastung des Arbeiters ermittelt und eine sichere Expositionszeit festgelegt wird.

XIV. Abfallentsorgung

VERPACKUNGSMATERIALIEN

- Werfen Sie die Verpackungen in den entsprechenden Container für sortierten Abfall.

STROMERZEUGER

- Das Produkt enthält elektrische/elektronische Bestandteile. Nach der europäischen Richtlinie (EU) 2012/19 dürfen elektrische und elektronische Geräte nicht in den Hausmüll geworfen werden, sondern sie müssen zu einer umweltgerechten Entsorgung an festgelegte Sammelstellen für Elektrogeräte übergeben werden. Informationen über die Sammelstellen erhalten Sie bei dem Gemeindeamt. Der Stromerzeuger muss ohne Betriebsmedien (Benzin, Öl) umweltgerecht entsorgt werden.



ENTSORGUNG VON UNBRAUCHBAREN BETRIEBSMEDIEN

- Unbrauchbare Betriebsmedien müssen zur umweltgerechten Entsorgung an Sammelstellen für gefährliche Stoffen in dicht geschlossenen und widerstandsfähigen Behältern eingereicht werden.

XV. EU-Konformitätserklärung

Gegenstände der Erklärung - Modelle, Produktidentifizierung:

Benzin-Stromerzeuger

Extol® Craft 421000 (2,5 kW/Max. 2,8 kW)

Extol® Craft 421010 (5,1 kW/Max. 5,5 kW)

Extol® Craft 421011 (5,1 kW/5,4 kW- 230 V; 5,1 kW/5,5 kW-400 V)

Hersteller: Madal Bal a.s. • Bartošova 40/3, CZ-760 01 Zlín • IČO: 49433717

erklärt,

dass die vorgenannten Gegenstände der Erklärung in Übereinstimmung mit den einschlägigen Harmonisierungsrechtsvorschriften der Europäischen Union stehen:

2006/42 EG; (EU) 2011/65; (EU) 2014/30; 2000/14 EG; (EU) 2016/1628;

Diese Erklärung wird auf ausschließliche Verantwortung des Herstellers herausgegeben.

Harmonisierte Normen (inklusive ihrer Änderungsanlagen, falls diese existieren), die zur Beurteilung der Konformität verwendet wurden und auf deren Grundlage die Konformität erklärt wird:

EN ISO 8528-13:2016; EN ISO 12100:2010; EN IEC 61000-6-1:2019;

EN IEC 61000-6-3:2021; EN IEC 61000-3-2:2019; EN 55012:2007;

EN 61000-3-3:2013; EN IEC 63000:2018, EN ISO 3744:2010, ISO 8528-10:1998;

Die Fertigstellung der technischen Dokumentation 2006/42 EG und 2000/14 EG führte Martin Šenkýř mit Sitz an der Adresse Madal Bal, a.s., Průmyslová zóna Příluky 244, 760 01 Zlín, Tschechische Republik, durch.

Die technische Dokumentation (2006/42 EG, 2000/14 EG) steht an der o. a. Adresse der Gesellschaft Madal Bal, a.s. zur Verfügung. Vorgehensweise der Konformitätsbeurteilung (2006/42 EG, 2000/14 EG):

Überprüfung der einzelnen Geräte durch die benannte

Stelle Nr.: 1282 Ente Certificatione Macchine Srl, Via Ca' Bella, 243- Loc. Castello di Serravalle-40053 Valsamoggia (BO) Italy.

Gemessener Schallleistungspegel des Gerätes, das den jeweiligen Typ repräsentiert, und garantierter Schallleistungspegel siehe Kapitel Technische Daten.

EU-Typgenehmigung für Verbrennungsmotoren für Abgasgrenzwerte gem. (EU) 2016/1628 (siehe Schild auf der Maschine)

Ort und Datum der Herausgabe der EU-Konformitätserklärung: Zlín 12.11.2022

Die Person, die zur Erstellung der EU-Konformitätserklärung im Namen des Herstellers berechtigt ist (Unterschrift, Name, Funktion):



Martin Šenkýř

Vorstandsmitglied der Hersteller-AG

Introduction

Dear customer,

Thank you for the confidence you have shown in the Extol® Craft brand by purchasing this generator.

This product has been tested for reliability, safety and quality according to the prescribed relevant norms and regulations of the European Union.

Contact our customer and consulting centre for any questions at:

www.extol.eu

Manufacturer: Madal Bal a.s., Průmyslová zóna Příluky 244, CZ- 760 01 Zlín, Czech Republic

Date of issue: 12. 11. 2018

Contents

I. TECHNICAL SPECIFICATIONS.	113
II. PARTS AND CONTROL ELEMENTS OF THE GENERATOR.	115
III. PREPARING THE GENERATOR FOR OPERATION.	118
IV. STARTING THE GENERATOR.	121
V. CONNECTING ELECTRICAL DEVICES AND GENERATOR LOAD-CAPACITY.	122
VI. TURNING OFF THE GENERATOR – PUTTING OUT OF OPERATION.	127
VII. ADDITIONAL INFORMATION FOR THE USE OF THE GENERATOR.	127
Content of oxygenous compounds in the fuel.	127
Oil sensor and monitoring the oil amount.	127
Circuit breakers for voltage circuits (power sockets).	127
Grounding the generator.	127
Using an extension cord for connecting electrical devices to the generator.	128
Drawing direct current (12 V DC, 8.3 A).	128
Standard comparative conditions.	129
VIII. CARE AND MAINTENANCE.	129
Maintenance plan.	130
Maintenance of the cylinder cooling fins and alternator cooling vents.	131
Changing the oil.	131
Cleaning/replacing the air filter.	131
Inspection/maintenance/replacement of the spark plug.	132
Maintenance of the petrol filtration strainer in the refill neck of the fuel tank.	133
Purging the carburettor.	133
Cleaning the setting tank of the fuel valve.	134
Maintenance of the exhaust pipe and spark catcher.	134
IX. TRANSPORT AND STORAGE.	134
Transporting the generator.	134
Before storing the generator for an extended period of time.	134
X. DIAGNOSTICS AND TROUBLESHOOTING POTENTIAL FAULTS.	134
Engine will not start.	134
Spark plug function test.	134
XI. MEANING OF MARKINGS AND PICTOGRAMS.	135
XII. SAFETY INSTRUCTIONS FOR USING THE GENERATOR.	135
XIII. NOISE.	137
XIV. WASTE DISPOSAL.	137
XV. EU STATEMENT OF COMPLIANCE.	138
WARRANTY AND SERVICE.	175

I. Technical specifications

Generator model/Part number	421000	421010	421011
GENERATOR			
Type of generator	synchronous	synchronous	synchronous
Number of phases	1	1	1 and 3
Generated voltage/frequency	220-240 V ~ 50 Hz; 12 V =	220-240 V ~ 50 Hz; 12 V =	220-240 V ~ 50 Hz; 400 V ~ 50 Hz; 12V=
Total operating/max. electrical power output 230 V ^{1), 2)}	2.5/2.8 kW (kVA)	5.1/5.5 kW (kVA)	3×1.7/3×1.8 kW (kVA)
Operating power drawn from a single 230 V socket	≤2.5 kW (kVA)	≤ 3.5 kW (kVA)	≤1.7 kW (kVA)
Total rated (operating) current I _(COP) * (rated phase current)	10.8 A	22.1 A	22.1 A (230 V~) * I _{F(COP)} 9.2 A (400 V~)
Operating/max. electrical power output 400 V ^{1), 2), 3)}	-	-	5.1/5.5 kW (6.3/6.8 kVA)
Nominal/shut-off current ²⁾ of circuit breaker 230 V (I _n / I _{TRIPS})	11.4/13.11A	22.7/26.10A	-
Nominal/shut-off current ²⁾ of circuit breaker 400 V (I _n / I _{TRIPS})	-	-	I _n 3 × 11.0 A I _{TRIPS} 3 × 12.65 A
Current for 12 V = (DC)	8.3 A	8.3 A	8.3 A
Protection 12 V = (DC) of the output	Tube fuse F10 A; 30 × 6 mm	Circuit breaker	Circuit breaker
Power factor cos φ	1	1	1 (1f)/ 0.8 (3f)
Insulation class	B	B	B
Protection	IP23M	IP23M	IP23M
AVR ⁴⁾	yes	yes	yes
Class of output characteristic ⁵⁾	G2	G2	G2
Type of valve gear	OHV	OHV	OHV
Dimensions of the air filter (part number)	13.1 × 7.3 × 2.3 cm (8896111A)	14.6 × 10.4 × 2.3 cm (8896112A)	14.6 × 10.4 × 2.3 cm (8896112A)
Petrol tank capacity	15 L	25 L	25 L
Weight without fuel and oil	43 kg	83 kg	83 kg
Sound pressure level, uncertainty K ⁶⁾	72.2 ± 3 dB(A)	82.1 ± 3 dB(A)	82.1 ± 3 dB(A)
Sound power level, uncertainty K ⁶⁾	83.3 ± 3 dB(A)	93.2 ± 3 dB(A)	93.2 ± 3 dB(A)
Guaranteed acoustic power level ⁶⁾	96 dB	97 dB	97 dB
Dimensions of equipment (cm)	60.5 × 44 × 46	70 × 53 × 56	70 × 56 × 56
ENGINE OF THE GENERATOR			
Type of engine	spark-ignited (petrol-powered), four-stroke, single-cylinder with OHV valve gear		
Fuel type	Lead-free 95 or 98 (Natural) without oil		
Oil type for engine crankcase	motor oil, four-stroke, for air-cooled engines, class SAE 15W40		
Ignition	T.C.I., transistor, contactless		
Cooling	air-cooled		
Starting	manual		
Spark plug	F6TC or its equivalent, e.g. NGK BP 6ES		
Max. engine power output at rpm 4000 min ⁻¹	4.78 kW (6.5HP)	9.69 kW (13HP)	9.69 kW (13HP)
Displacement	196 ccm	389 ccm	389 ccm
Oil volume in engine crankcase	approx. 250 ml	approx. 750 ml	approx. 750 ml
Fuel consumption	1.8 L/2.5 kWh	3.4 L/5.0 kWh	3.4 L/5.0 kWh
Operat. time per single fuel tank at max. operat. power output	~ 8.5 hours	~ 7.5 hours	~ 7.5 hours

Table 1

IDEAL (COMPARATIVE) CONDITIONS FOR THE NOMINAL POWER OUTPUT OF THE GENERATOR ⁷⁾

Ambient temperature of environment	$T_r = 25^\circ\text{C}$	$T_r = 25^\circ\text{C}$	$T_r = 25^\circ\text{C}$
Altitude above sea level m a.s.l.	1000	1000	1000
Total barometric pressure	100 kPa (~ 1 atm.)		
Relative humidity	$\varnothing_r = 30\%$	$\varnothing_r = 30\%$	$\varnothing_r = 30\%$
Temperature range for use of the generator	-15° to + 40°C		
Generator quality class according to ISO 8528-8 ⁸⁾	A		

Table 1 (continued)

1) The mentioned operating (nominal) electrical power output of the generator in the technical specifications is type COP.

The operating electrical power output COP is the power output that the generator is able to provide continuously, whilst providing a constant electrical load under operating condition and use of the generator as specified by the manufacturer (including adherence to the maintenance plan and procedures). The specified max. power output serves for very short coverage of a higher current draw by a connected electrical device above the value of the continuous (long-term) operating power output. Thus, the generator can only be continuously loaded at the value of the operating (nominal) power output.

⚠ ATTENTION:

- The power input specified on the rating label of the electrical device containing an electric motor is, in most cases, the expression of the power of the electric motor, i.e. the load that the electric motor can handle rather than expressing the power input during standard method of use of the electrical device, since the value of the power input increases with the load placed on the electric motor.

Power electric motors in hand power tools have a starting ramp up input power, which is greater than the power input when a standard load is applied to the electric motor, however, most of the time it does not reach the power input specified on the rating label of the electrical device or in exceptional circumstances exceeds it by up to 30 % of the stated value. When a standard operating load is applied to hand power tools, the power input is below the value specified on the rating label. For illustration, the starting power inputs and power inputs during standard use of certain power tools and the minimum required electrical power outputs of the generators required to power them are provided in tables 2 and 3.

A typical example of electrical devices that differ from the above-mentioned are those having a higher peak current draw, such as compressors with a pressure vessel, high pressure washers with a higher power input and likewise this may apply to certain electrical devices with electrical motors with an older year of manufacture (see the serial number on the rating label of the electrical device),

the powering of which requires the selection of a generator with an approximately 1 to 2 kW greater electrical power output than the power input specified on the rating label of the electrical device (see table 3), since the more powerful alternator of the generator is able to cover the peak current surge.

- In the event that a heating electrical device is connected to the generator and the total power draw approaches the operating electrical power output of the generator, the specified electrical power output of the generator may not necessarily be achieved since in the case of connection of, for example, a hot air gun with heat regulation a change in the input to the heat gun of up to 300 W per second may occur (this behaviour also occurs when it is powered from the mains power grid) and the generator may not necessarily be able to handle such rapid fluctuations in power input in the event that the total drawn power input approaches the operating power output of the generator, and this is manifested in its reduced electrical operating power output. A heat gun without temperature regulation normally has a stable power input and this behaviour should not occur with it.
- When selecting a generator based on its electrical power output, the deciding factor is the power input value specified on the rating label of the electrical device with an overlap of up to 30%, the date of manufacture of the electrical device, the type of electrical device (compressor with a pressure vessel, etc.) and the number of intended electrical devices that are to be powered from the generator, since the power inputs of the individual electrical devices are added up. The deciding factor for the use of an electrical device with a power input that is approaching the electrical power output value of the generator should be the soft start function on the electrical device, which ensures a slower ramp up of the electric motor and thereby reduces the current spike that would otherwise not enable the given electrical device to be used with the intended generator with a lower electrical power output.
- Before purchasing a generator or connecting an electrical device/s to the generator, to get a general ideal, first use a standard wattmeter (device for measuring electrical power consumption) both during the start up of the electrical device

as well as when placed under the expected load from the mains power grid (see table 2 and 3) and if possible, check the use of this electrical device/s on a sample of the generator being considered, since a wattmeter may not necessarily be able to capture the peak current ramp-up the duration of which is less than a second.

- 2) When the generator is loaded above its max. power output, the circuit breaker may not necessarily be triggered, but rather the engine may be throttled. The power output of the generator is given by the rating of the alternator and not by the current load capacity of the circuit breaker.
- 3) **When the 400 V (three-phase) socket of the Extol® Craft 421011 generator is under load, it is forbidden to concurrently use the 230 V socket(s), because this would result in a non-symmetrical load on the phases and would lead to damage of the generator's alternator.** On this model, each of the three 230 V sockets is connected independently to a single phase and when one of these phases is overloaded (when the shut-off current of the circuit breaker is reached) the circuit breaker is tripped, which is common for the 230 V sockets as well as for the 400 V socket.
- 4) **AVR system:** This is electronic regulation of output voltage, which maintains a constant output voltage under load, whereby spike voltage fluctuations do not appear, which could damage the powered electrical device.
- 5) **Power output class of characteristic G2** relates to the use of the generator in cases where the voltage characteristics are very similar to the characteristics of commercial arrays for the supply of electrical power from the grid with which it is working. If changes in load occur, then acceptable short-term voltage and frequency deviations may occur.
- 6) The sound pressure and power level was measured in accordance with the requirements of norm EN ISO 3744:2010, ISO 8528-10:1998 and directive 2000/14 ES.
- 7) See chapter VII. paragraph Climatic (ideal/comparative) conditions for operation of the generator.
- 8) The engine power output according to ISO 3046-1 is not below 95% of the maximum power output under standard comparative conditions.

II. Parts and control elements of the generators

FRONT PANEL OF THE EXTOL® CRAFT 421000 GENERATOR

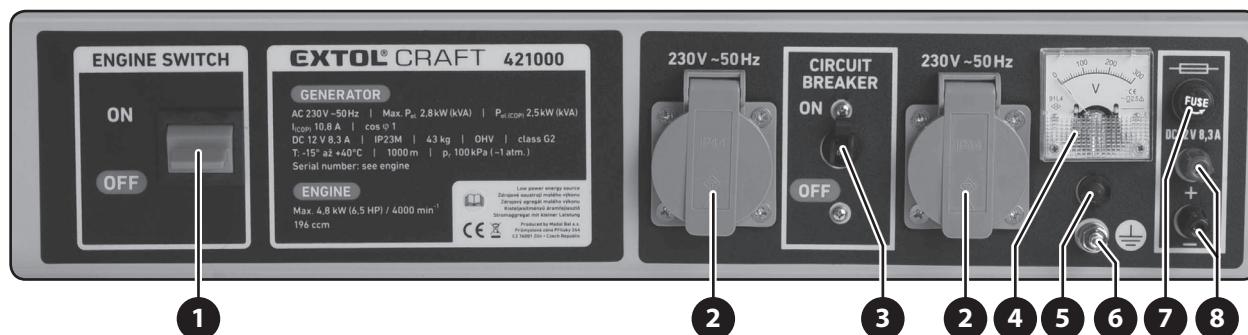


Fig. 1

Fig. 1, position-description

- 1) Power switch
- 2) Power sockets 230 V ~ 50 Hz
- 3) Circuit breaker for 230 V ~50 Hz power sockets
- 4) Voltmeter
- 5) Power indicator
- 6) Grounding terminal
- 7) Cover of tube fuse 12 V DC output
- 8) Connectors +/- for connecting charging cables for charging 12 V lead car batteries

FRONT PANEL OF THE EXTOL® CRAFT 421010 GENERATOR

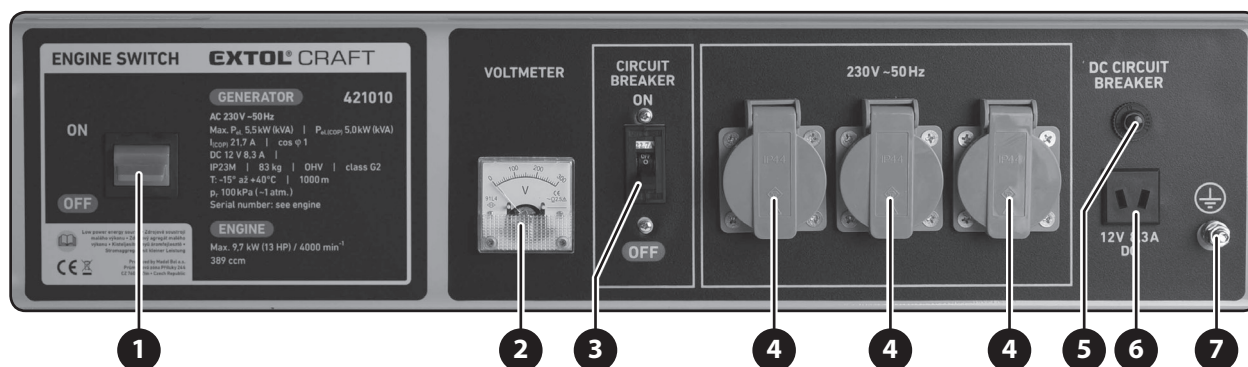


Fig. 2

Fig. 2, position-description

- 1) Power switch
- 2) Voltmeter
- 3) Circuit breaker for 230 V ~50 Hz power sockets
- 4) Power sockets 230 V ~50 Hz
- 5) Circuit breaker for 12 V = DC output
- 6) Socket for connecting charging cable for charging 12 V lead car batteries
- 7) Grounding terminal

FRONT PANEL OF THE EXTOL® CRAFT 421011 GENERATOR

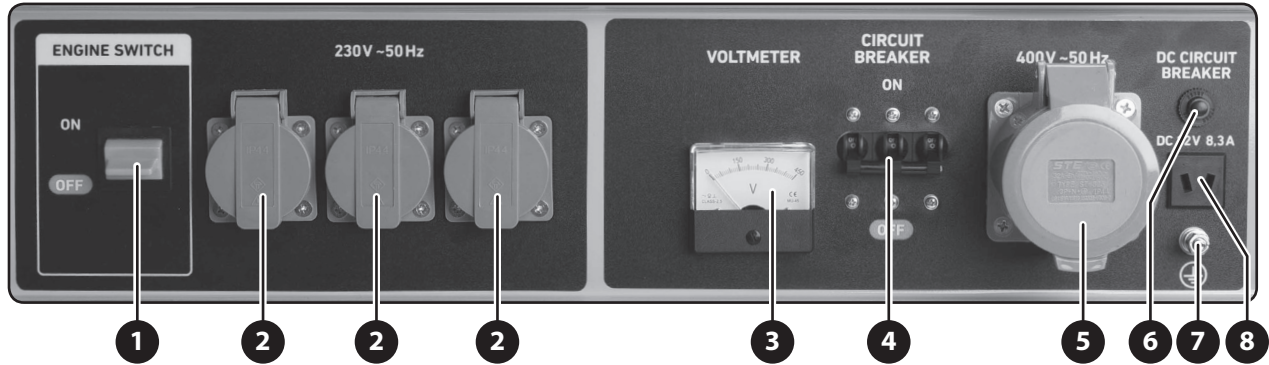


Fig. 3

Fig. 3, position-description

- 1) Power switch
- 2) Power sockets 230 V ~50 Hz
- 3) Voltmeter
- 4) Circuit breaker
- 5) Three-phase power socket 400 V ~50 Hz
- 6) Circuit breaker for 12 V DC output
- 7) Grounding terminal
- 8) Socket for connecting charging cable for charging 12 V lead car batteries

OTHER PARTS AND CONTROL ELEMENTS OF THE GENERATORS

- The pictures below describe the other parts and control elements that are common for all three generator models.

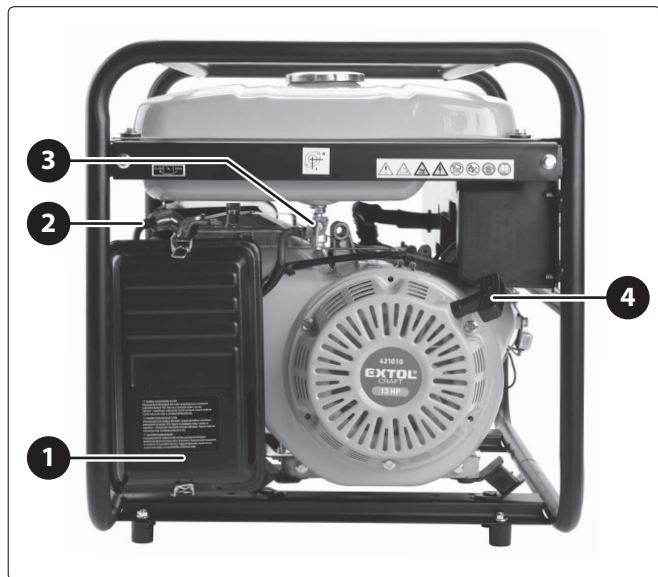


Fig. 4

Fig. 4, position-description

- 1) Air filter cover
- 2) Choke control lever
- 3) Fuel valve
- 4) Handle of the manual starter

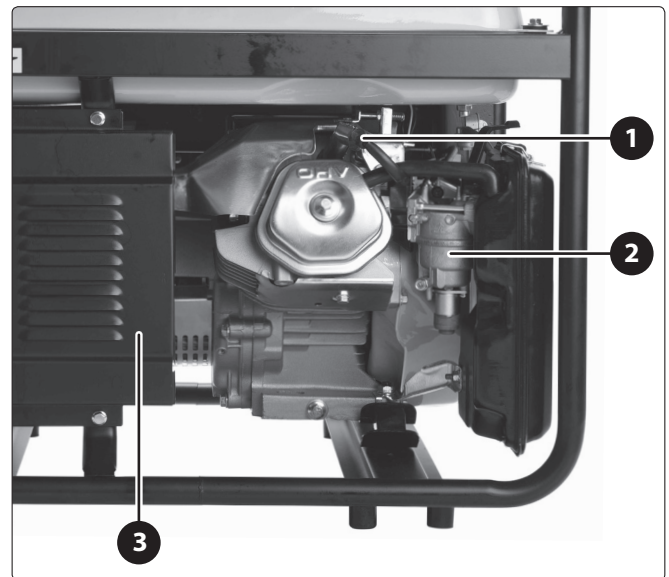


Fig. 5

Fig. 5, position-description

- 1) Spark plug connector
- 2) Carburettor
- 3) Exhaust pipe cover

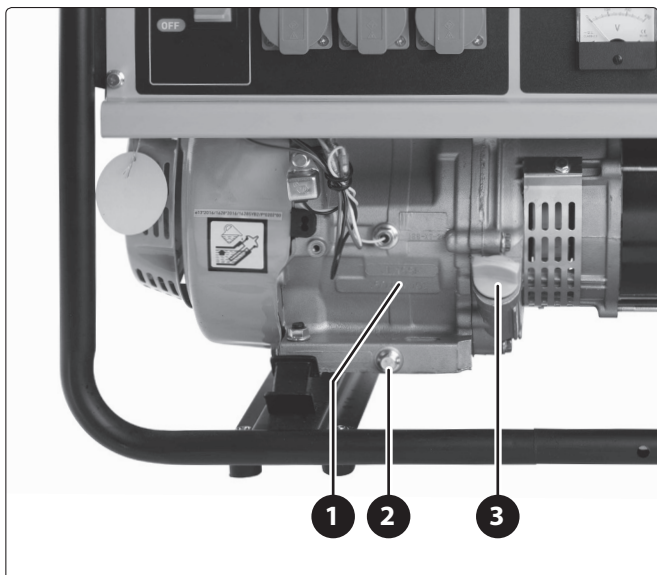


Fig. 6

Fig. 6, position-description

- 1) Serial number (the first pair of digits indicates the year of manufacture, the second pair the month of manufacture and the remaining numbers designate the series)
- 2) Bolt for draining oil from the engine's crankcase
- 3) Oil tank cap for refilling the tank with oil

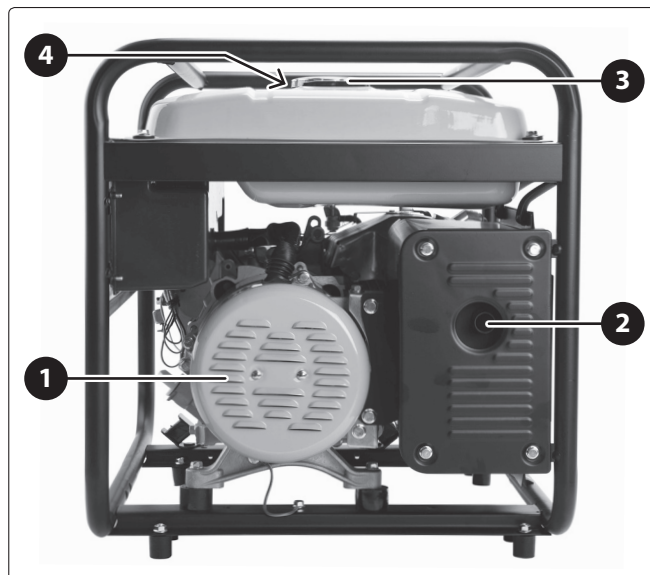


Fig. 7

Fig. 7, position-description

- 1) Alternator vents
- 2) Exhaust pipe
- 3) Petrol tank cap with inserted strainer
- 4) Petrol level in tank indicator (next to the tank cap)

LABEL WITH TECHNICAL SPECIFICATIONS

Meaning of markings for the technical specifications provided on the rating label are listed in table 1 with the technical specifications. The meaning of pictograms on the labels is provided farther in the text.

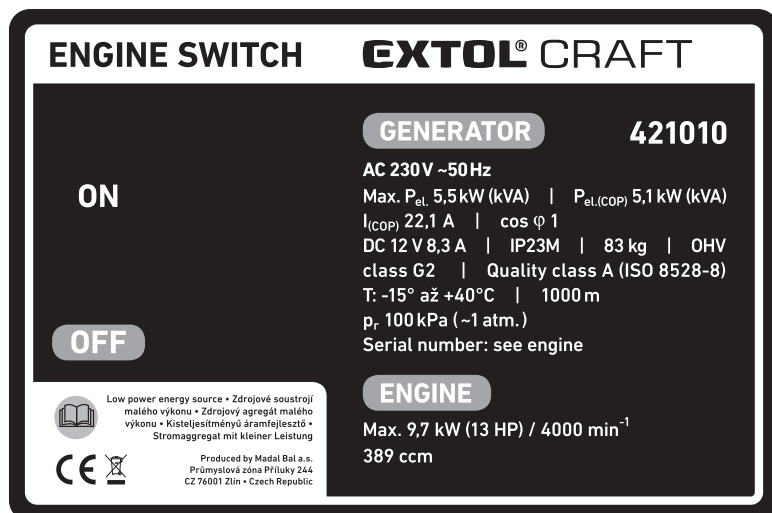


Fig. 8

III. Preparing the generator for operation

⚠ WARNING

- Carefully read the entire user's manual before first use and keep it with the product so that the user can become acquainted with it. If you lend or sell the generator to somebody, include this user's manual with it. Prevent this user's manual from being damaged. The manufacturer takes no responsibility for damages or injuries arising from use of the generator that is in contradiction with this user's manual. Before using the generator, first acquaint yourself with all the control elements and parts as well as how to turn the equipment off immediately in the event of a dangerous situation arising. Before using, first check that all parts are firmly attached and check that no part of the generator, such as for example safety protective elements, is damaged or incorrectly installed, or missing. Do not use a generator with damaged or missing parts and have it repaired or replaced at an authorised service centre for the Heron® brand.

1. After unpacking, check the condition of the surface, working order of the control elements of the generator and whether there are any visible defects, e.g. unconnected cables, unconnected fuel supply hoses, etc.

2. Screw the supplied rubber pads on to the underside of the generator's frame. For the large generator models Extol® Craft 421010 and 421011 install two pairs of rubber pads (if supplied) on both sides.

- ➔ The rubber feet have an effect on the dampening of vibrations of the generator during its operation and thereby also reduce the emitted noise level and also prevent the generator from moving along hard ground during operation.

3. Place the generator on a rigid level dry surface in a well-ventilated location, which is at a safe distance from flammable and explosive materials.

- ➔ The generator must not be operated in enclosed or poorly ventilated areas (e.g. inside rooms or deep trenches, etc.) since the exhaust fumes are poisonous.
- ➔ The generator must not be at an incline of more than 10° relative to the horizontal plane, since at a greater incline the lubrication system is insufficient and this leads to serious damage to the engine.
- ➔ If this incline of the generator is exceeded, fuel may leak out of the fuel tank.

4. Fill the oil tank (into the crankcase of the engine) through the filling neck up to the oil level mark with motor oil having a viscosity class of SAE 15W40. Always check the oil level prior to starting the generator.

⚠ WARNING

- When handling oil, use suitable protective gloves because oil is absorbed through the skin and is damaging to health.

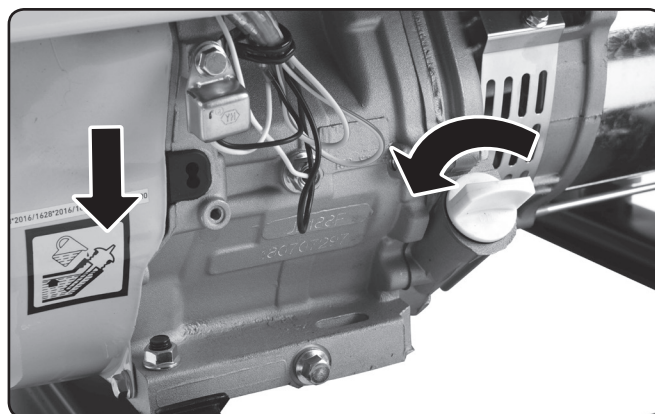
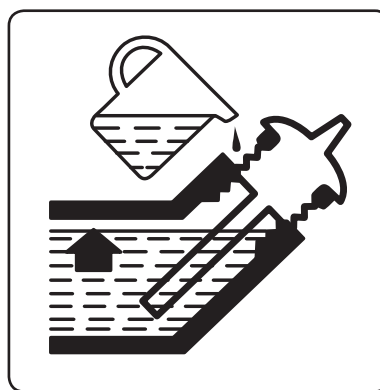


Fig. 9, tank cap for filling up oil, label with the correct level in the tank

- ➔ The generator is supplied without oil and thus prior to putting it into operation for the first time, it is necessary to fill it with oil so that the gauge on the oil cap (dipstick) is fully submerged in oil when fully screwed in, see fig. 10. Check the oil level on the gauge (dipstick) after screwing it out of the oil tank.



Pic.10

- ➔ Only check the oil level in the oil tank when the generator is standing level and only after an extended period of time after the engine is turned off (at least 15 minutes). If you perform the oil level check too soon after turning off the generator, not all the oil will have flowed down the walls of the oil tank and the oil level reading will not be reliable.
- ➔ Use quality motor oils intended for lubricating four-stroke air-cooled petrol engines, e.g. **Shell Helix HX5 15W-40, Castrol GTX 15W40** or their equivalents, with

an SAE 15W40 viscosity class. Oils with a SAE 15W40 viscosity class ensure good lubrication properties at the temperatures in our climatic conditions. Class SAE 15W40 oils can be purchased at fuel stations. Only quality motor oil may be used in the generator. Using different types of oils, e.g. vegetable oils, etc., is impermissible from the standpoint of inappropriate lubricating properties.

RECOMMENDED SAE MOTOR OIL VISCOSITY CLASSES BASED ON AMBIENT TEMPERATURES (°C)

- ➔ The graph (fig. 11) specifies the motor oil classes for the given temperature range in the case that Class SAE 14 W40 motor oil is not available.
- ➔ Running the generator with an insufficient or excessive amount of oil results in damage to the engine.
- ➔ **Never use oils intended for two-stroke engines in the generator!**
- ➔ When the oil level is low, top it up using the same brand and type of oil that is already contained in the generator. Do not mix oils with a different SAE class.

5. Check the condition air filter.

- ➔ Check the air filter for clogging and its condition every time before putting the generator into operation (the inspection and maintenance plan is provided in chapter Cleaning and maintenance). Remove the air filter cover and check that the filter is not missing and inspect its condition, whether it is clogged, damaged, etc. **Clean the filter after every 50 motor hours and in the event of operation in a dusty environment after every 10 motor hours or more frequently according to the instructions further provided in chapter Cleaning and maintenance.** In the event of significant clogging or wear and tear, replace it with a new original filter (for part number see chapter Cleaning and maintenance)
A clogged air filter or operation of the generator without the air filter will result in damage to the carburettor and the engine.

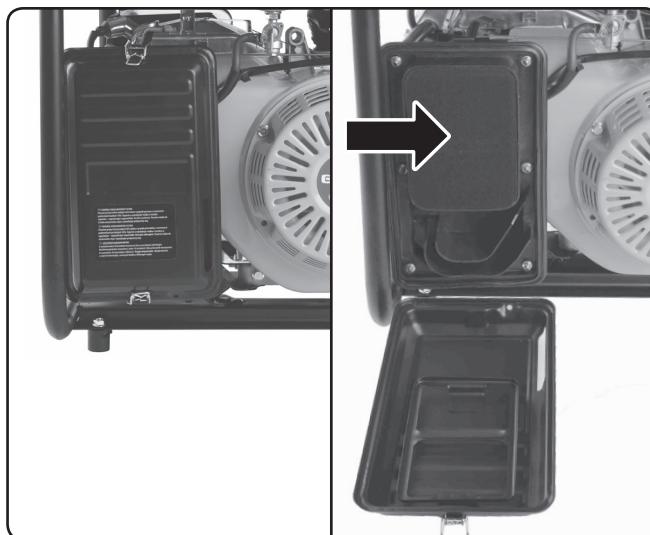


Fig. 12

6. Through the sieve in the petrol tank filling opening, pour clean lead-free car petrol without oil. Use good quality, fresh lead-free petrol with an octane number of 95 or higher (e.g. Lead-free 98).



Fig. 13, indicator showing the amount of fuel in the tank and strainer in the neck of the fuel tank

RECOMMENDED SAE MOTOR OIL VISCOSITY CLASSES BASED ON AMBIENT TEMPERATURES (°C)

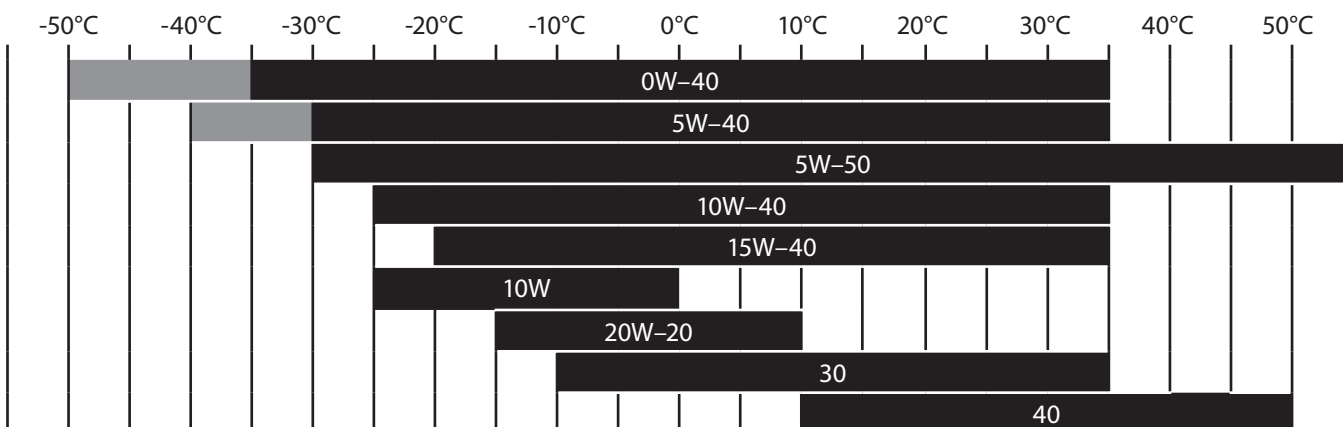


Fig. 11

- ➔ Always pour fuel into the tank through the strainer that is inserted at the tank opening. This will remove any potential mechanical particles contained in the petrol, which could clog the fuel system and carburettor.
- ➔ Use good quality, fresh lead-free petrol with an octane number of 95 or higher (e.g. Lead-free 98).
 - Poor quality fuel has a negative effect on how the generator runs (e.g. problems with starting, engine runs irregularly, lower engine power, faster clogging of the spark plug, etc.).
 - A natural property of petrol is that it absorbs ambient humidity and evaporates (weathers). Therefore, do not use petrol in the generator that is older than one month from the time it was purchased at the fuel station since old fuel also has a negative effect on the way the generator runs.
- ➔ Never use petrol that contains oil in the generator!
 - **We recommend using a petrol conditioner in the petrol (petrol dewatering fluid). It improves the properties of the petrol, extends the lifetime of the engine and reduces carbonisation of the exhaust pipe and eliminates potential starting problems, particularly when there is older fuel in the petrol tank. Petrol conditioned can be purchased at fuel stations. Based on our experience, a proven conditioner is from the Wynn's brand under the name DRY FUEL from the Belgian manufacturer. Based on our experience, it is sufficient to preventively add 1/2 to 1 full cap of the above-mentioned conditioner into a full tank of petrol and to mix it in with the petrol in the tank by moving the generator. If the conditioner is added to older fuel, allow the conditioner to act for 15-30 minutes after mixing it in before starting the engine, and it helps a great deal in the event of problems with starting (when adding the conditioner to older fuel, it may be necessary to add more of the conditioner).**
- ➔ Monitor the amount of fuel in the tank using the fuel level gauge.
- ➔ Do not fill the fuel tank all the way up to the edge. This will result in fuel spilling out when handling the generator even through the closed cap.
- ➔ When handling petrol, avoid it coming into contact with skin or inhaling the fumes. Use appropriate gloves. Petrol is damaging to health and highly flammable. Handle petrol in a well ventilated area away from any sources of flames, sparks, higher temperatures. Do not smoke when handling petrol!
- ➔ Never fill up the petrol tank while the generator is running. Allow the generator to cool down before refilling.

7. Prior to starting the generator, turn off the circuit breakers for the 230 V~50 Hz sockets so that the circuit breaker lever points downwards (when the lever is tilted down the text "O" or "OFF" is shown on the circuit breaker)

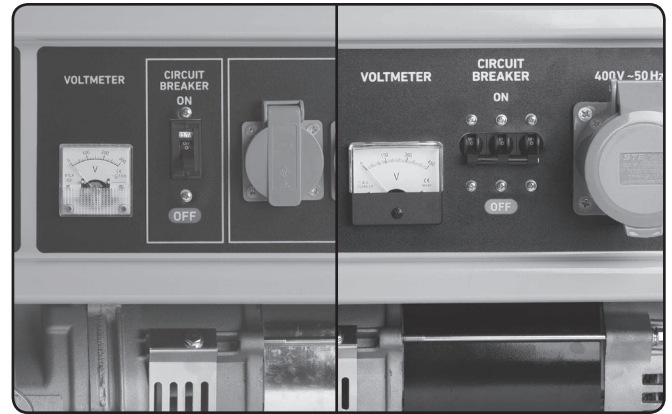


Fig. 14A

Fig. 14B

- Fig. 14A shows a turned off circuit breaker for the 230 V power socket on the single-phase generators Extol® Craft 421000 and Extol® Craft 421010.
- Fig. 14B then shows a turned off three-phase circuit breaker on the Extol® Craft 421011 model.
- ➔ If electrical devices are connected to the generator, disconnect them prior to starting up the generator.

8. Turn the fuel valve to the "ON" position (see also the pictogram on the frame of the generator), see fig. 15.

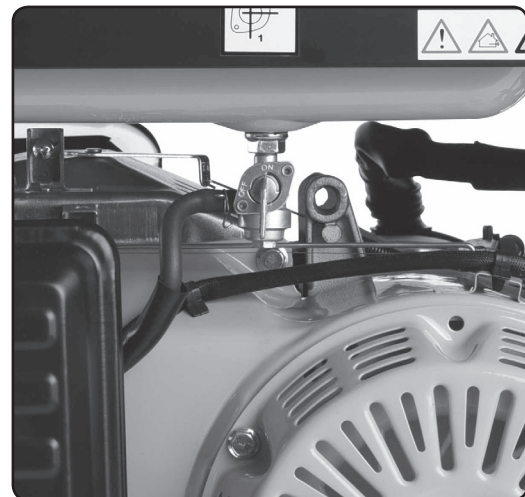


Fig. 15

- ➔ Wait a few moments before starting so that the fuel can flow into the carburettor.

9. Set the choke control lever to the "start" or "close" position according to the text on the label that is located on the machine, see fig. 16.

⚠ ATTENTION

- **The position of the choke lever before starting and after starting has a fundamental effect on the starting procedure and the subsequent operation of the generator's engine; for starting it is necessary to have the choke lever in the "start" or "close" position, and then for operation in the "run" or "open" position based on the type of label used.** Check the position of the choke control lever for the operation of the generator by means of a practical test.

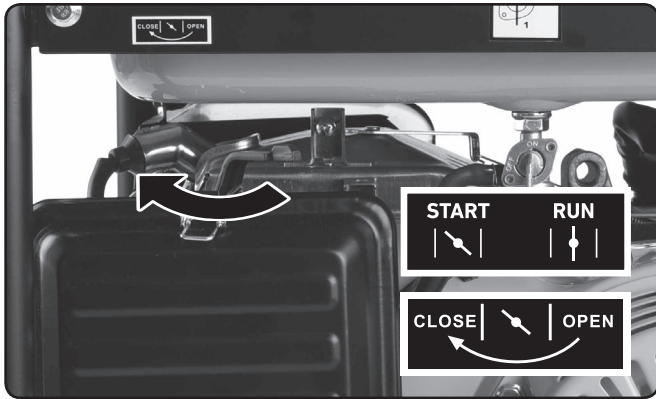


Fig. 16, setting the choke lever to the "start" or "close" position according to the label.

10. Set the power switch to the "ON" position (fig. 17).

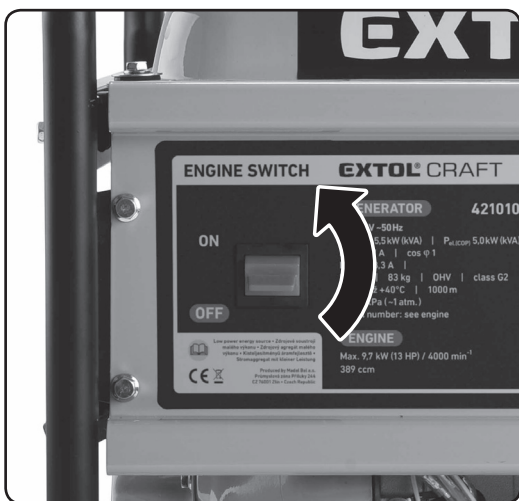


Fig. 17

IV. Starting the generator

⚠ WARNING

- Before starting up the generator, always check the generator for damage (unconnected wires, leaks in the fuel system, missing safety elements and components, etc.). Prior to using the generator for powering electrical devices, perform a preliminary test and make sure that there are no faults. In this way you can prevent injury, damage to the generator or the connected electrical devices.

1. Slightly pull out the handle (grip) of the manual starter and then pull it out with a fast motion.

- If the generator does not start, holding the handle with your hand allow it to return to its initial position and repeat the starting process.



Fig. 18

⚠ ATTENTION

- Do not release the handle of the manual starter, rather allow it to return to the initial position while holding it since releasing the pulled out handle suddenly would result in a rapid return and this could cause damage to the starting mechanism.

2. After starting the engine, gradually set the choke lever to the "run" or "open" position based on the label on the frame of the generator.

- If the choke lever is moved to the "run"/"open" position too soon, then the engine may be stifled, and therefore move the lever to the "run"/"open" position gradually and if the engine were to be stifled, then immediately return the choke lever to the "start"/"close" position and wait a little longer.
- On three-phase generator models, it may be necessary to move the choke lever just before the "start" position, since if the choke lever is moved all the way to the "start" position, the engine may be stifled. Check the position of the lever for the operation of the generator by means of a practical test.
- To start a generator with a warm engine that has been running for an extended period of time, it may not be necessary to set the choke lever to the "start"/"close" position. It may, however, be necessary to check this by performing a practical test in the event that the generator cannot be started with the lever set in the "open"/"run" position.

3. With the circuit breakers in the off position, plug the electrical devices into the power sockets of the generator.

- More detailed information about connecting electrical devices and the power inputs is provided in chapter V. Connecting electrical devices and generator load-capacity

⚠ ATTENTION

- In the event that there is an unusual noise, vibrations or operation while the generator is running, immediately turn off the generator, disconnect it from the el. power supply and identify and rectify the cause of this unusual operation. If the unusual operation is caused by a fault inside the device, have it repaired at an authorised service centre for the HERON® brand through the vendor or directly at an authorised service centre (service locations are listed at the HERON® generators website address at the start of this manual).

V. Connecting electrical devices and generator load-capacity

- It is possible to connect electrical devices intended to be powered via the standard electrical power distribution grid into the 230 V ~50 Hz and 400 V power sockets.

⚠ WARNING

- It is possible to put the generator under long-term load only at its OPERATING power output, where the total long-term power input of all the connected devices in the power sockets of the generator must not exceed the OPERATING POWER OUTPUT of the generator, which is specified for the respective model in the technical specifications table.
- On the three-phase generator Extol® Craft 421011 the max power input of a connected electrical device is limited by the electrical power output going to the single phase, which is always connected to only one of the three 230 V power sockets. It is possible to plug an electrical device with an operating power input of 1.7 kW into one of the three power sockets of the three-phase generator. Into three sockets, i.e. 3× 1.7 kW (Max.power output is 3× 1.8 kW).
- On the single-phase generator Extol® Craft 421010 with an operating power output of 5.1 kW, the max. power input drawn from a single socket must be less than or even to 3.5 kW (<16 A), it is thus not possible to use an extension cord with multiple sockets to connect 2 or more electrical devices with a power input of 2 kW and more. The 230 V power sockets on the generator are rated for the same load as sockets in the standard power grid.
- The single-phase generator Extol® Craft 421000 has a total operating power output of 2.5 kW, which is below the limit for the current load capacity of a single 230 V power socket rated up to 16 A.

- ➔ Do not overload the generator past its operating power output as this leads to its damage!
- ➔ The specified max. power output serves for very short coverage of a higher current draw by a connected electrical device above the value of the continuous (long-term) operating power output, e.g. when it is turned on.
- ➔ When the total power draw of all the connected electrical devices approaches or is equal to the operation power output of the generator, do not connect them all at once, but rather one by one.

⚠ ATTENTION

- The power input specified on the rating label of electrical devices containing an electric motor is, in most cases, the expression of the power of the electric motor, i.e. the load that the electric motor can handle rather than expressing the power input during standard method of use of the electrical device, since the value of the power input increases with the load placed on the electric motor.

Power electric motors in hand power tools have a starting ramp up input power, which is greater than the power input when a standard load is applied to the electric motor, however, most of the time it does not reach the power input specified on the rating label of the electrical device or in exceptional circumstances exceeds it by up to 30% of the stated value. When a standard operating load is applied to hand power tools, the power input is below the value specified on the rating label. For illustration, the starting power inputs and power inputs during standard use of certain power tools and the minimum required electrical power outputs of the generators required to power them are provided in tables 2 and 3. A typical example of electrical devices that differ from the above-mentioned are those having a higher peak current draw, such as compressors with a pressure vessel, high pressure washers with a higher power input and likewise this may apply to certain electrical devices with electrical motors with an older year of manufacture (see the serial number on the rating label of the electrical device), the powering of which requires the selection of a generator with an approximately 1 to 2 kW greater electrical power output than the power input specified on the rating label of the electrical device (see table 3), since the more powerful alternator of the generator is able to cover the peak current surge.

- In the event that a heating electrical device is connected to the generator and the total power draw approaches the operating electrical power output of the generator, the specified electrical power output of the generator may not necessarily be achieved since in the case of connection of, for example, a hot air gun with heat regulation a change in the input to the heat gun of up to 300 W per second may occur (this behaviour also occurs when it is powered from the mains power grid) and the generator may not necessarily be able to handle such rapid fluctuations in power input in the event that the total drawn power input approaches the operating power output of the generator, and this is manifested in its reduced electrical operating power output. A heat gun without temperature regulation normally has a stable power input and this behaviour should not occur with it.

(Continues on the next page)

- When selecting a generator based on its electrical power output, the deciding factor is the power input value specified on the rating label of the electrical device with an overlap of up to 30%, the date of manufacture of the electrical device, the type of electrical device (compressor with a pressure vessel, etc.) and the number of intended electrical devices that are to be powered from the generator, since the power inputs of the individual electrical devices are added up.

The deciding factor for the use of an electrical device with a power input that is approaching the electrical power output value of the generator should be the soft start function on the electrical device, which ensures a slower ramp up of the electric motor and thereby reduces the current spike that would otherwise not enable the given electrical device to be used with the intended generator with a lower electrical power output.

- Before purchasing a generator or connecting an electrical device/s to the generator, to get a general ideal, first use a standard wattmeter (device for measuring electrical power consumption) both during the start up of the electrical device as well as when placed under the expected load from the mains power grid (see table 2 and 3) and if possible, check the use of this electrical device/s on a sample of the generator being considered, since a wattmeter may not necessarily be able to capture the peak current ramp-up the duration of which is less than a second.

- In table 2, there is a drawn up overview of the power inputs of angle grinders with a cutting disc diameter from 115 mm to 230 mm with the use of tools of the provided specification according to the determined purpose of use of the angle grinders and requirements for the minimum electrical power output of the generators.

The minimum electrical power output relates to the generator models of the HERON® brand due to the wider range of models in terms of electrical power outputs, however it of course also applies for the usability of Extol® Craft generators.

- Table 3 then shows an overview of the specified power inputs on other electric power tools.

NOTE

- Tables 2 and 3 refer to the digital inverter generators HERON® 8896216 and HERON® 8896217, which are not part of our offer. The only reason why they are included is that the described tests were performed on them and they cannot be entirely compared to the respective available models HERON® 8896218 and HERON® 8896219 for the following reasons. The current model HERON® 8896218 (900 W/Max. 1,100 W) is equipped with better electronics than model HERON® 8896216 and handles loads better at full operating power output than the original model HERON® 8896216. The current model 8896219 (1850 W/Max. 2000 W) has, compared to the previous model HERON® 8896217 (1 600 W/max. 2000 W) a larger operating electrical power output. The described digital generator models HERON® 8896216 and HERON® 8896217 thus better express the required minimum electrical power output for the given load.

ANGLE GRINDER	EXTOL® PREMIUM 8892021	EXTOL® CRAFT 403126	EXTOL® INDUSTRIAL 8792014	EXTOL® PREMIUM 8892018	EXTOL® PREMIUM 8892020
Specified power input	750 W	900 W	1400 W	1200 W	2350 W
Disc diameter	Ø 115 mm	Ø 125 mm	Ø 125 mm	Ø 150 mm	Ø 230 mm
SOFT START function: YES × NO	NO	NO	YES	NO	YES
Power supply from the mains		Starting power input with tool without load			
Grinding disc	839 W	635 W	726 W	1006 W	1470 W
Diamond cutting disc	818 W	565 W	667 W	820-1142 W	1436 W
Braided cup brush	716 W	602 W	688 W	945 W	1236 W
Power supply from the mains		Operating power input with tool without load			
Grinding disc	445 W	484 W	550 W	590 W	1021 W
Diamond cutting disc	425 W	467 W	518 W	590 W	908 W
Braided cup brush	434 W	560 W	548 W	586 W	1110 W
Power supply from the mains		Operating power input while using a tool			
Grinding disc - grinding steel	670 W	902 W	947 W	913 W	1902 W
Diamond cutting disc - cutting stone	590 W	721 W	670 W	720 W	1300 W
Braided cup brush - grinding asphalt	957 W	1200 W	1258 W	854-1000 W	1530 W

Table 2

ANGLE GRINDER	EXTOL® PREMIUM 8892021	EXTOL® CRAFT 403126	EXTOL® INDUSTRIAL 8792014	EXTOL® PREMIUM 8892018	EXTOL® PREMIUM 8892020
Power supply for digital generator Heron®8896216 (0.9 kW; Max.1.0 kW)	Option to work with tool				
Grinding disc - grinding steel	YES	NO	NO	NO	NO
Diamond cutting disc - cutting stone	YES	YES	YES	NO	NO
Braided cup brush - grinding asphalt	YES ^{1), 2)/} NO ³⁾	YES ^{1), 2)/} NO ³⁾	NO	NO	NO
Power supply for digital generator Heron®8896217 (1.6 kW; Max.2.0 kW)	Option to work with tool				
Grinding disc - grinding steel	YES	YES	YES	YES	YES
Diamond cutting disc - cutting stone	YES	YES	YES	YES	YES
Braided cup brush - grinding asphalt	YES	YES	YES	YES	YES
Power supply for generator Heron®8896411 (2.0 kW; Max. 2.3 kW)	Option to work with tool				
Use of above-mentioned tools	YES	YES	YES	YES	YES

SPECIFICATIONS OF THE TOOLS USED FOR THE ANGLE GRINDERS

Angle grinder Extol® Premium 8892021

Grinding disc: Ø 115 mm, th. 6.6 mm, 144 g
Diamond cutting disc: Ø 115 mm, 102 g

¹⁾ Braided cup brush: Ø 65 mm, 196 g
²⁾ Grinding metal at appropriate load: yes
³⁾ Braided cup brush: Ø 80 mm, 374 g

Angle grinder Extol® Craft 403126

Grinding disc: Ø 125 mm, th. 6.6 mm, 172 g
Diamond cutting disc: Ø 125 mm, 120 g

¹⁾ Braided cup brush: Ø 65 mm, 196 g
²⁾ Grinding metal at appropriate load: yes
³⁾ Braided cup brush: Ø 80 mm, 374 g

Angle grinder Extol® Industrial 8792014

Grinding disc: Ø 125 mm, th. 6.6 mm, 172 g
Diamond cutting disc: Ø 125 mm, 120 g

Braided cup brush: Ø 80 mm, 374 g

Angle grinder Extol® Premium 8892018

Grinding disc: Ø 150 mm, th. 6.6 mm, 242 g
Diamond cutting disc: Ø 150 mm, 194 g

Braided cup brush: Ø 80 mm, 374 g

Angle grinder Extol® Premium 8892020

Wire brush: Ø 10 cm, rpm 7000 min⁻¹, 860 g
Diamond disc: Ø 230 mm, 546 g

Grinding disc: Ø 230 mm, th. 6 mm, 566 g

Table 2 (continued)

- To illustrate power input under very intensive loads, the task of "grinding asphalt" with a wire cup brush was selected since it results in high friction, which increases power input.
- In table 2, for the purpose of comparison of power input with larger angle grinders, for illustration angle grinders Extol® Premium 8892021 and Extol® Craft 403126 were used with a braided cup brush of diameter 85 mm, which is, nevertheless, too heavy for these angle grinders and it is not permitted to use these angle grinders with this brush as this would result in damage to the angle grinder. These angle grinders must be used with cup brushes of diameter max. 65 mm.

OVERVIEW OF POWER INPUTS ON OTHER ELECTRIC POWER TOOLS AND THE MINIMUM REQUIRED ELECTRICAL POWER OUTPUT OF THE GENERATORS

COMPRESSORS	Minimum electrical power output of the generator
Two-cylinder compressor Extol® Craft 418211 (2 200 W, pressure vessel 50 l) <ul style="list-style-type: none"> Starting power input and current: 2800 W; 12.3 A Power input when pressurising the vessel at a pressure of 3 bar: 1900 W Power input when pressurising the vessel at a pressure of 8 bar: 2270 W Power input when grinding with a pneumatic random orbital sander: 2200 W (equilibrium pressure of 4 bar) 	Generator Heron® 8896413 (5.0 kW; Max. 5.5 kW) <ul style="list-style-type: none"> Heron® 8896140 (3.0 kW; Max. 3.5 kW) can not be used
Single-cylinder compressor Extol® Craft 418210 (1 500 W, pressure vessel 50 l)	Generator Heron® 8896416 (2.5 kW; Max. 2.8 kW) <ul style="list-style-type: none"> Heron® 8896411 (2.0 kW; Max. 2.3 kW) can not be used
Oil free compressor Extol® Craft 418101 (1 100 W)	Digital generator Heron® 8896217 (1.6 kW; Max.2.0 kW)
HIGH PRESSURE WASHERS	Minimum electrical power output of the generator
High-pressure washer Extol® Premium 8895200 (1800 W, max. 140 bar) <ul style="list-style-type: none"> Starting/operating power input: 1630 W/1500 W 	Digital generator Heron® 8896217 (1.6 kW; Max.2.0 kW)
High-pressure washer Extol® Industrial 8795200 (3 000 W, max. 180 bar) <ul style="list-style-type: none"> Starting/operating power input: 2650 W/2550 W 	Generator Heron® 8896413 (5.0 kW; Max. 5.5 kW) <ul style="list-style-type: none"> Heron® 8896140 (3.0 kW; Max. 3.5 kW) can not be used
MITRE AND CIRCULAR SAW	Minimum electrical power output of the generator
Circular saw Extol® Premium 8893003 (1 200 W, Ø 185 mm) <ul style="list-style-type: none"> Starting power input with saw blade: 1524 W Operating power input with saw blade without load: 630 W Operating power input when cutting wood: 809 W 	Digital generator Heron® 8896217 (1.6 kW; Max.2.0 kW)
Mitre saw Extol® Craft 405425 (1 800 W, Ø 250 mm) <ul style="list-style-type: none"> Starting power input with saw blade: 1396 W Operating power input with saw blade without load: 1132 W Operating power input when cutting wood: 1420 W 	Digital generator Heron® 8896217 (1.6 kW; Max.2.0 kW)
ANGLE POLISHER	Minimum electrical power output of the generator
Angle polisher Extol® Industrial 8792500 (1 400 W, Ø 180 mm) <ul style="list-style-type: none"> Starting power input: 542 W Operating power input under intensive load: 842 W 	Digital generator Heron® 8896216 (0.9 kW; Max. 1.0 kW)
THERMAL POWER TOOLS	Minimum electrical power output of the generator
Plastic pipe welder Extol® Craft 419311 (1 800 W)	Generator Heron® 8896411 (2.0 kW; Max. 2.3 kW)
Heat gun (2 000 W)	Generator Heron® 8896411 (2.0 kW; Max. 2.3 kW)

Table 3

ATTENTION

- The power inputs of the electrical devices provided in table 2 and 3 were measured using a standard commercially available wattmeter and the provided value may differ based on the intensity of the load (e.g. by the exertion of pressure on the power tools during use). They illustrate the approximate power input values of

standard expected use of the power tools, which can also be applied to other types of power tools (e.g. planers and others)

- The listing of specific generator models serves only as an example from our offer for the purpose of illustrating the electrical power output of the generators. There

are, however, also other models of our generator or other brands with the same electrical power output, which may be used. In the event that the power tools are put under greater load, it may become necessary to use a generator with a greater electrical power output than specified. The specified minimum electrical power output of the generators is for illustration purposes only and prior to the intended use of a specific generator, the operating power output of which approaches the specified power input on the electrical device being used, perform a measurement with a wattmeter and carry out an operational test on a sample generator based on the expected operating load of the electrical device (if possible).

- **From tables 2 and 3 it is evident that the generator Extol Craft 421000 with an electrical output of 2.5 kW and max el. output of 2.8 kW is absolutely sufficient for powering the majority of electrical devices including power tools such as angle grinders, circular saws, as well as less powerful compressors, electric pumps, etc., under the condition that only a single power tool is connected to the generator (see overview of power inputs and the usable generators farther in the text).**
- In the case of generator Extol® Craft 421011 it is possible to connect into one of the three 230 V sockets an electrical device listed in the overview with a power input that is powered using the digital power generator HERON® 8896217.
- In the event that it is necessary to concurrently power several power tools or electrical devices with a power input greater than 1.7 kW, it is necessary to use the power generator Extol® Craft 421010 with a total operating power output of 5.1 kW (it is not possible to draw more than 3.5 kW from a single socket, as is the case in standard 230 V sockets in the power grid rated for up to 16 A).
- In the event that electrical welders have the option of setting a welding current greater than 140 A, to set a higher welding current (achieving greater power on the welder) it is necessary to replace the 16 A plug on the power cable of the welder with a blue plug rated for 32 A and to use a power generator equipped with a 32 A sockets, for example HERON® 8896419 (without an electrical starter) or 8896421 (with an electrical starter) with an operation power output of 6.3 kW (the plug may only be changed by a qualified electrician). It generally applies that, when connected to a 16 A socket (which is the case for generators with an operating power output of 5.1 kW, which have standard 16 A sockets), it is not possible to weld with a welding current greater than 140 A, otherwise the circuit breaker will be disengaged. If it is sufficient to weld with a welding current up to 140 A, then the welder can be connected to the 16 A socket of the power generator Extol® Craft 421010 with a total operating power output of 5.1 kW and to set a welding current up to 140 A.

⚠ WARNING

- **Never connect the generator to a household electrical power grid yourself!**
The generator may only be connected to a distribution grid by a qualified electrician with authorisation to perform such a connection, since they are able to assess all the circumstances and risks! In the event of damages resulting from non-professional connection, the manufacturer of the compressor bears no responsibility. If the generator is connected to a domestic power grid, then it must be connected via overvoltage protection!

CONNECTING SENSITIVE DEVICES AND UNSYMETRICAL LOAD

- ➔ The generator is equipped with an electronic output voltage regulation system AVR, which maintains a constant output voltage under load, whereby spikes do not appear on the voltage sine curve.
- **If, however, you want to connect sensitive electrical devices to the generator such as for example a computer, TV, etc., we recommend as additional security to connect it via OVERVOLTAGE PROTECTION.**
- **If you have a sensitive electrical device connected to the generator, it is not possible to connect at the same time another device that has an electric motor; this is so that voltage fluctuations do not occur, which could damage the sensitive device.**
- **For powering sensitive devices primarily digital generators are intended.**
- In the case of applying a load to the 400V power socket (3-phase power socket) on generator model Extol® Craft 421011, do not concurrently connect any devices the 230V power socket/sockets, since this may result in asymmetrical load on the phases, which damages the alternator of the generator. When one of the phases is overloaded (operating power output of one 230V socket is exceeded), the circuit breaker will be "tripped".
- In the event that the current load of the circuit breakers is exceeded (see trip current of circuit breaker Itrips in table 1), the lever of this circuit breaker shall be "tripped" and electrical current supply to the device will be interrupted, or the engine of the generator will be throttled. If this happens, disconnect the electrical device from the generator and do not connect this electrical device to the generator, but rather replace it with an electrical device with a lower current draw and then "reset" the circuit breaker again.
- In the event that the generator starts to behave strangely during operation (e.g. sudden reduction of engine speed, non-standard noises, etc.) turn it off using the power switch and identify the cause of this non-standard behaviour. In the event that the reason for the non-standard operation is a fault inside the generator, immediately turn off the generator and arrange a repair of the generator at an authorised service centre for the the HERON® brand.

VI. Turning off the generator – putting out of operation

1. Set the circuit breaker of the generator to the "OFF" position.
 2. Set the power switch to the "OFF" position.
 3. Disconnect all electrical devices from the outputs of the generator.
 4. Close the fuel supply using the fuel valve (fig. 4, position 3).
- ➔ If it is required to quickly shut off the generator, first of all set the power switch to the "OFF" position and then set the circuit breakers to the "OFF" position. Then perform all the remaining steps.

⚠ ATTENTION

- Closing the fuel supply to the carburettor is necessary, otherwise petrol could pass through the petrol lines to the engine's cylinders, namely when transporting or handling the engine, and then it is necessary to have the engine's cylinders cleaned out at an authorized service centre, for which the right of a cost-free repair does not apply.

VII. Additional information for the use of the generators

CONTENT OF OXYGENOUS COMPOUNDS IN THE FUEL

- ➔ The content of oxygenous compounds in lead-free car petrol must meet the requirements of the norm EN 228+A1. Under no condition prepare the fuel blend yourself but instead procure it only at a fuel station. Do not modify the composition of the purchased fuel (excluding the use of a fuel conditioner). Use only good quality lead-free car petrol. If you have any doubts about the composition of the fuel, request information about its composition at the fuel station. Inappropriate fuel may damage the engine without any right to a free warranty repair.

OIL SENSOR AND MONITORING THE OIL AMOUNT

- ➔ The generator is fitted with an oil sensor that shuts off the engine when the oil level falls below a critical limit, and thus prevents damage to the engine resulting from insufficient lubrication. **The presence of this sensor does not entitle the operator to omit regular checks of the amount of oil in the engine's oil tank.**

- ➔ **The oil sensor must not be removed from the generator.**

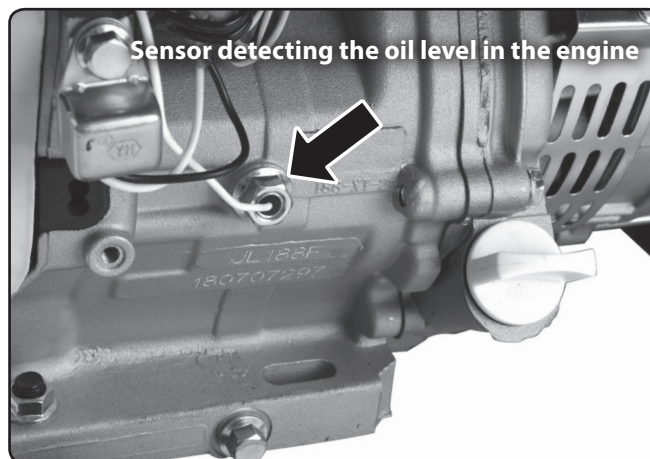


Fig. 19, Sensor of the oil level in the crankcase

CIRCUIT BREAKERS FOR VOLTAGE CIRCUITS (POWER SOCKETS)

- ➔ If during the use of the generator, electrical current stops being supplied despite the engine still running, this may be the result of the circuit breaker on the voltage circuit being overloaded, see chapter "Technical specifications".
- a) In such a case, first turn off the engine of the generator and disconnect it from all electrical devices.
 - b) Identify and remedy the cause of the overloading or short circuit. Check that the power input of the connected electrical device is within the limit of the operating power output of the generator. If the fault is caused by a fault inside the generator then do not use the generator and have it repaired at an authorised service centre for the Heron® brand.
 - c) Set the circuit breaker to the "OFF" position.
 - d) Connect electrical devices to the generator.
 - e) Start the generator.
 - f) Set the circuit breaker to the "ON" position.

GROUNDING THE GENERATOR

- In terms of protection against dangerous contact voltage on non-live parts, the generator meets the requirements of the currently valid European Directive HD 60364-4-4 for protection by electrical isolation. The requirements of this directive are entered into national electro-technical norms of the given country (in the Czech Republic this is norm ČSN 33 2000-4-41 including valid annexes, if they exist).
- Norm EN ISO 8528-13, which specifies safety requirements for generators, requires that the user's manual of the generator includes the information that the generator does not need to be grounded in the case where the generator meets the aforementioned requirements for protection by electrical isolation.

- The grounding terminal with which the generator is equipped is used for unifying the protection between the circuits of the generator and the connected electrical device in the case where the connected electrical device has Class I. protection or the electrical device is grounded, where it is then also necessary to ground the generator for the requirements of directive HD 60364-4-4 (in the Czech Republic it is norm ČSN 33 2000-4-41) to be met. Grounding must be performed using norm compliant grounding devices and must be carried out by a person with the required professional qualifications based on the conditions where the generator is located and operated.

USING AN EXTENSION CORD FOR CONNECTING ELECTRICAL DEVICES TO THE GENERATOR

- ➔ The load capacity of the cables depends on the resistance of the conductor. The longer the cable used, the greater must be the cross-section of the conductor (wire/s). Due to electrical power losses, the greater the length of a cable, generally the lower is the operating performance at its end.
- ➔ According to norm EN ISO 8528-13, when using extension cords or mobile distribution networks, the resistance value must not exceed 1.5 Ω. The total length of cables with a conductor cross-section of 1.5 mm² must not exceed 60 m. With a conductor cross-section of 2.5 mm² the length of the cable must not exceed 100 m (with the exception of cases, where the generator meets the requirements of protection by electrical isolation in accordance with annex B (B.5.2.1.1.) of norm EN ISO 8528-13. According to the Czech norm ČSN 340350, the nominal length of a flexible extension cable with a wire cross-section of 1.0 mm² Cu at a nominal current of 10 A must not be longer than 10 m, an extension cable with a core cross-section of 1.5 mm² Cu at a nominal current of 16 A must then be no longer than 50 m. According to this norm, the total length of a flexible power cable including extension cords should not exceed 50 m (if, for example, this is an extension cord with a cross-section of 2.5 mm² Cu).
- ➔ For reasons of cooling, the extension cord must not be wound up or wound on to a spool, but must be fully unwound along its entire length.

DRAWING DIRECT CURRENT (DC 12 V, 8.3 A)

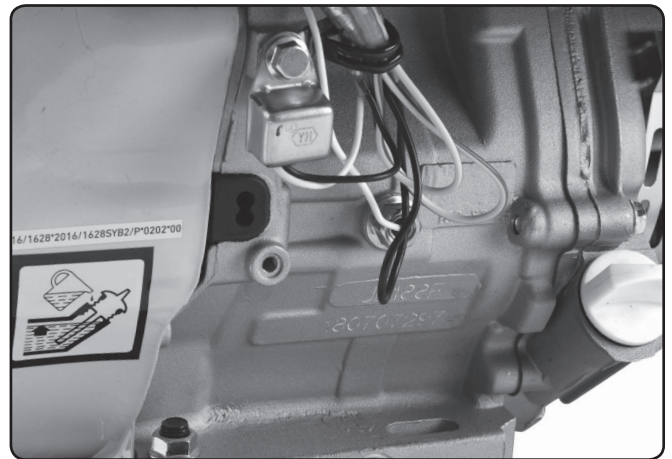


Fig. 20

- ➔ The 12 V DC power socket is intended for charging 12 V lead car batteries using 12 V charging cables and crocodile clips (fig. 16).

CONNECTING CAR BATTERIES

1. Turn off the motor vehicle, turn off all turned on electrical devices inside the vehicle and take the key out of the vehicle's ignition and turn off the generator if it is running.
2. Insert the charging cables into the 12 V DC socket on the generator (fig. 16).

⚠ ATTENTION

- Only connect the 12 V DC charging output of the generator to the car battery when the generator is not running.
3. Before connecting the charging cables to the car battery terminals, first identify which battery terminal is grounded, i.e. connected to the chassis (frame) of the vehicle. On most modern vehicles the grounded negative electrode of the battery is marked with the symbol "-". In this case, first connect the alligator clip with the red charging cable to the non-grounded positive pole of the battery ("+") and then connect the alligator clip of the black charging cable ("-") to the chassis (frame) of the vehicle. Do not connect the alligator clip to the carburettor, fuel line or sheet metal parts of the chassis, always use massive solid metal parts of the frame or the engine block.
- In the event that the positive electrode of the battery is grounded, then first connect the black charging cable with the alligator clip ("-") to the negative electrode of the battery and then connect the alligator clip with the red charging cable ("+") to the chassis (frame) of the vehicle, whilst adhering to all the measures described above.

⚠ ATTENTION

- Take care that the charging cables are correctly connected to the terminals of the car battery.

Connect the clamp of the red cable to the positive terminal and the clamp of the black cable to the negative terminal of the car battery.

4. Start the engine of the generator.

- ➔ When charging batteries, follow the instructions of the battery's manufacturer.
- ➔ Do not start the engine of the motor vehicle during the recharging process.
- ➔ In the event that these instructions are not followed, the generator and battery may be damaged.

⚠ ATTENTION

- The generators do not have car battery over-charging protection and, therefore, regularly check the voltage on the car battery terminals using a voltmeter. The terminal voltage on the battery should not be higher than 14.4 V, otherwise the car battery will be damaged by overcharging. The 12 VDC output is not intended for charging any other batteries than 12 V lead car batteries with a flooded electrode.

⚠ ATTENTION

- Hydrogen is produced during the battery recharging process, which together with air creates an explosive mixture. Therefore, do not smoke during the recharging process and prevent access to any flame or radiant heat sources. Ensure sufficient ventilation in the recharging area.
- The battery contains a sulphuric acid solution, which is a strong caustic agent, which causes chemical burns and tissue damage. When handling the battery, use suitable protective equipment, as a minimum rubber gloves and safety glasses.
- In the event that this acid solution is ingested, drink 200 ml of clean unflavoured still water and immediately seek medical help.
- ➔ In the event that the 12VDC power socket is overloaded, the direct current circuit breaker will be tripped.

DISCONNECTING CAR BATTERIES

1. Turn off the generator before disconnecting the charging cables of the generator from the car battery.
2. First disconnect the alligator clip of the charging cable from the grounded pole of the car battery and then the alligator clip of the ungrounded pole of the car battery.

STANDARD COMPARATIVE CONDITIONS

- For the purposes of determining the nominal power output of the generator, the provided standard comparative conditions must be used.
- ➔ Standard comparative conditions for operation of the generator are:
- Total barometric pressure: $p_r = 100 \text{ kPa}$ ($\sim 1 \text{ atm.}$)

- Ambient temperature: $T_r = 25^\circ\text{C}$
- Relative humidity: $\varnothing r = 30 \%$
- ➔ Temperature range for using the generator: -15° to $+40^\circ\text{C}$

OPERATION AT HIGH ABOVE SEA LEVEL ALTITUDES

- At a higher above sea level altitude the fuel:air ratio changes in the carburettor towards flooding with fuel (insufficient amount of air). This results in a loss of performance, increased fuel consumption, clogging of the spark plug and more difficult starting. Operation at high above sea level altitudes negatively affects exhaust fume emissions.
- Under these conditions, the generator's performance can be increased by replacing the main carburettor jet with one that has a smaller bore and changing the position of the air:fuel mixture adjustment screw. If you wish to use the generator at an altitude greater than 1500 m.a.s.l, have the carburettor readjusted at an authorised service centre for the Heron® brand. Do not adjust the carburettor yourself!

⚠ ATTENTION

- Even with the recommended readjustment of the generator's carburettor, the performance nevertheless declines by about 3.5% per every 305 m of above sea level altitude. Without performing the above-described readjustments, the loss in performance is even greater.
- When the generator is operated at an above sea level altitude that is lower than for which the carburettor is set, the carburettor has a lower fuel mixture, which again results in a loss in performance. Therefore, it is necessary to readjust the carburettor.

VIII. Care and maintenance

1. Before commencing maintenance tasks, turn off the engine and position it generator on a rigid horizontal surface.
2. Allow the generator to cool down before performing maintenance tasks.
3. To eliminate the possibility of an unexpected start-up, set the power switch of the engine to the "OFF" position and disconnect the spark plug connector cap.
4. Always use only original spare parts.

Using poor quality parts or components with different technical parameters may result in serious damage to the generator, which is not covered by the free warranty repair.

- ➔ Regular inspections, maintenance, checks, audits and adjustments in regular intervals are an essential prerequisite for ensuring safety and for achieving high performance of the generator. Table 4 provides the plan of tasks that must be performed in regular intervals by the operator themselves and that may only be performed by an authorised service centre for the Heron® brand.
- ➔ To exercise a claim to warranty repairs, it is necessary to present/provide documentation of proof

of purchase and performed servicing inspections - tasks. These records are entered into the second part of the user's manual designated as "Warranty and service". Not presenting/providing servicing records will be deemed to constitute neglected maintenance, which will result in loss of guarantee according to the warranty conditions.

In the event of a malfunction on the generator and the submission of a claim to free warranty repairs, the failure to adhere to these service tasks represents grounds for rejection of the warranty on the basis of neglect of maintenance and non-adherence to the user's manual.

MAINTENANCE PLAN

Always perform in the here specified operating hour intervals		Before every use	After first 5 hours of operation	Every 50 oper. hours	Every 100 oper. hours	Every 300 oper. hours
Maintenance task						
Motor oil	Check condition	X				
	Replacement		X ⁽¹⁾		X	
Air filter	Check condition	X ⁽²⁾				
	Cleaning			X ⁽²⁾		
Spark plug	Inspection, adjustment				X	
	Replacement					X
Valve movement	Inspection - adjustment					X ⁽³⁾
Fuel line	Visual inspection of tightness	X ⁽⁵⁾				
	Inspection and replacement if necessary	Every 2 calendar years (replacement as necessary) X ⁽³⁾				
Fuel tank sieve	Cleaning	After every 500 operating hours X				
Fuel tank	Cleaning					
Carburettor - setting tank	Draining via setting tank screw				X	
Carburettor	Cleaning				X ⁽³⁾	
Combustion chamber	Cleaning	After every 500 operating hours X ⁽³⁾				
Fuel valve	Cleaning				X ⁽³⁾	
Electrical part	Inspection/maintenance	Every 12 months from purchase X ⁽⁴⁾				

Table 4

⚠ ATTENTION

Tasks marked with the X⁽³⁾ symbol must be performed only by an authorised service centre for the HERON® brand and tasks marked with X⁽⁴⁾ by a qualified inspection technician, see below. Other tasks may be performed by the user themselves.

➔ To extend the lifetime of the generator, we recommend that a complete inspection is performed after 1200 hours of operation, including repairs, covering the following tasks:

- the same tasks according to the maintenance plan after every 200 hours and the following tasks that may only be performed by an authorised service centre for the Heron® brand:
- inspection of the crankshaft, piston rod and piston
- inspection of collector rings, carbon brushes of the alternator or shaft bearings

⚠ ATTENTION

- Not adhering to the servicing tasks in the maintenance intervals provided in table 4 may lead to a malfunction or damage of the generator, which is not covered by the free warranty repair.

⚠ NOTE

X⁽¹⁾ Perform the first oil change after the first 5 hours of operation because there may be fine metal dust from the engine's bores present in the oil, which may cause the oil sensor to short-circuit.

X⁽²⁾ Inspection of the air filter must be performed every time before the generator is put into operation since a clogged air filter prevents air from flowing to the carburettor, which damages the carburettor and the

engine. Clean the filter every 50 operating hours according to the procedure described below, when used in a dusty environment every 10 hours or more frequently - depending on the dustiness of the environment. In the event of heavy soiling or wear/damage, replace it with a new original part from the manufacturer.

X⁽³⁾ These maintenance points may only be performed by a service centre authorized for the HERON® brand. The performance of the tasks by a different service centre or by the user themselves will be assessed as unauthorised tampering with the product, the result of which is the voiding of the warranty (see Warranty conditions).

X⁽⁴⁾ **ATTENTION**

According to current regulations in force for the inspection of electrical equipment, the inspection and checks of all types of generators may only be performed by an inspection technician qualified for electrical equipment, who is certified to perform these tasks, i.e. a knowledgeable person.

In the event that the generator is utilised in a commercial application then it is necessary for the operator, in the sense of labour employment legal regulations and on the basis of actual operating conditions and potential risks, to draw up a plan for preventative maintenance of the generator as a whole.

In the event that the generator is used for personal tasks, it is in your interest to have the electrical parts of the generator inspected by an electrical inspector.

X⁽⁵⁾ Inspect connection points and hoses for leaks.

MAINTENANCE OF THE CYLINDER COOLING FINS AND ALTERNATOR COOLING VENTS

- ➔ Regularly inspect the clogging of the engine cylinder cooling fins and cooling vents of the alternator and keep them in clean condition. In the event of heavy soiling, the engine or alternator may overheat, and they may be seriously damaged.

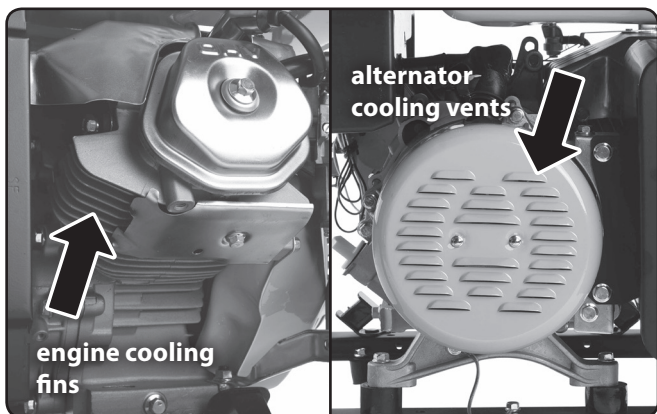


Fig. 21

OIL CHANGE

- ➔ Drain oil from a warm engine, when the warm oil has a lower viscosity (flows better) and a certain time after the engine is turned off, to ensure that the oil flows off the walls of the oil pan.

1. To drain the oil from the oil pan of the generator's engine, raise it in a higher position to enable oil to flow out into a prepared container (see fig. 22).
2. Screw out the cap of the oil tank and the oil draining bolt from the oil tank and then allow the oil to drain out into the prepared container. Lightly tilt the generator to ensure that all the oil flows out.

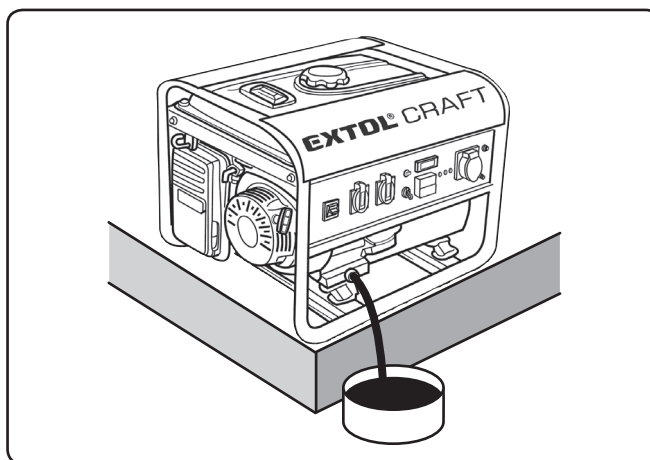


Fig. 22

3. After draining all the oil, screw the motor oil drain bolt back in place together with the gasket washer and tighten it properly.
4. Fill the oil tank with new oil according to the instructions provided above in the user's manual.
5. Screw the tank cap back on.

ATTENTION:

- Wipe away any spilled oil. Use protective gloves to prevent your skin coming into contact with oil. In the event that oil does come into contact with skin, thoroughly wash the affected area with soap and water. Dispose of the used oil according to environment protection laws. Do not throw out used oil together with municipal waste, do not pour it down the drain or on soil, rather take it to a household waste collection facility. Transport used oil in closed containers secured against impact during transport.

CLEANING/REPLACING THE AIR FILTER

- ➔ A dirty air filter prevents air from flowing to the carburettor. In the interest of preventing subsequent damage to the carburettor, clean out the air filter in accordance with the prescribed maintenance plan (table 4). When operating the generator in a dusty environment, clean the filter even more often.

⚠ WARNING

- Never use petrol or other highly flammable substances to clean the air filter insert. There is a risk of a fire or explosion resulting from possible static electricity from dust.
- Never operate the generator without the air filter. Operation without an air filter leads to damage to the carburettor and the engine of the generator. Wear and tear caused in this way are not covered by the free warranty repair.

1. Remove the air filter cover and take out the filter.



Fig. 23

- ### 2. Wash the filter in a warm detergent solution (not in the washing machine) and allow it to dry thoroughly. Do not use organic solvents, e.g. acetone. Handle the filter gently so as not to damage it.

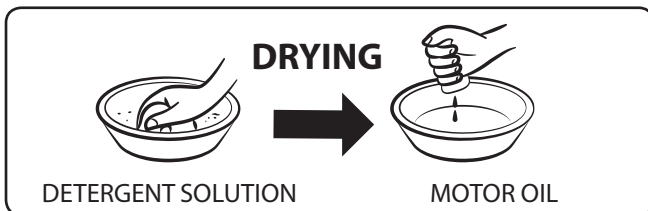


Fig. 24

- ### 3. Allow the filter to dry thoroughly.
- ### 4. Allow the dry filter to soak up motor oil and squeeze out any excess, however do not wring it as this could tear it. The oil needs to be thoroughly squeezed out of the filter, otherwise it would prevent air from flowing through the filter. A greasy air filter increases the filtration effect.
- ### 5. Put the filter back in place and correctly put cover back on.

INSPECTION / MAINTENANCE / REPLACEMENT OF THE SPARK PLUG

- ➔ For the problem-free starting and operation of the engine, the electrodes of the spark plug must not be clogged, the spark plug must be correctly set and installed.
- Do not use a spark plug with an inappropriate temperature range.

⚠ WARNING

- The engine and the exhaust pipe are very hot while the generator is running and for a long time after it has been turned off. Therefore, be very careful to avoid burning yourself.

- ### 1. Take off the spark plug connector and remove the spark plug using the correct wrench key.

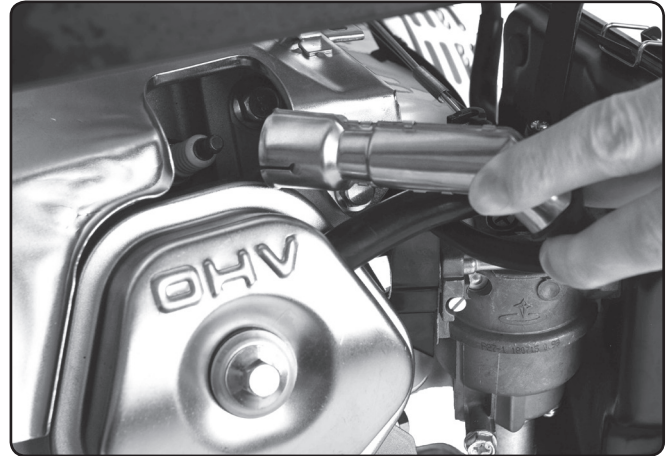


Fig. 25

- ### 2. Visually inspect the exterior appearance of the spark plug.

- In the event that the spark plug has clogged electrodes, file them using sandpaper or steel brush if necessary.

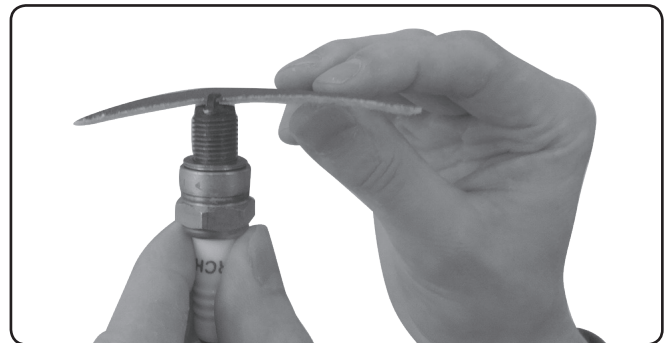


Fig. 26

- If the spark plug is visibly significantly worn out or if the insulator is cracked or it is peeling, replace the spark plug. Using a gauge, check that the distance between the electrodes is 0.6-0.8 mm and that the gasket ring is in order.

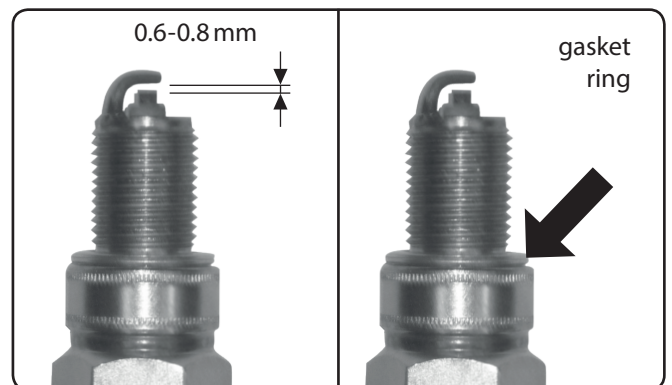


Fig. 27

- ### 3. Then screw the spark plug in by hand to prevent stripping the thread.

- Once the spark plug is screwed in, tighten it using a spark plug wrench to compress the gasket ring.

Note:

- After hand tightening the new spark plug, it is necessary to turn it by approx. 1/2 a rotation to compress the gasket ring. If this is a reused older spark plug, it is only necessary to tighten it by 1/8 to 1/4 of a rotation.
- A spark plug is a consumable good, and its wear and tear is not covered by the warranty.

⚠ ATTENTION

- Make sure that the spark plug is well tightened. An incorrectly tightened spark plug heats up significantly and could seriously damage to the engine.
- Place the spark plug connector (cap) back on to the spark plug so that it clicks in place.

MAINTENANCE OF THE PETROL FILTRATION STRAINER IN THE REFILL NECK OF THE FUEL TANK



Fig. 28

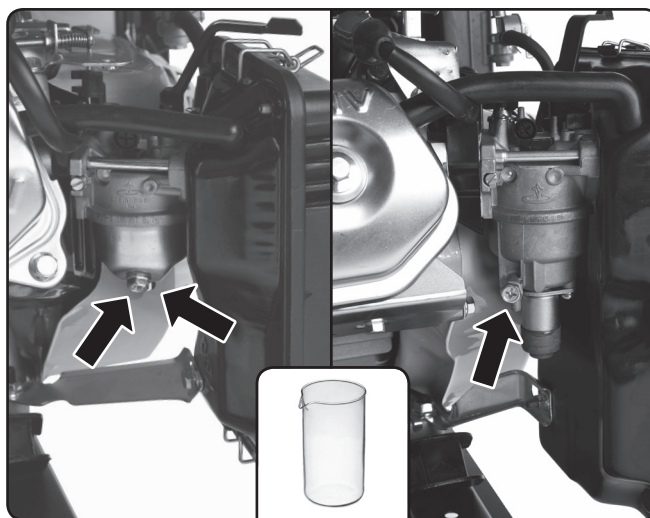
- Screw open the fuel cap and remove the sieve inserted in the neck of the fuel tank. Rinse the sieve in any non-flammable cleaning agent (e.g. detergent solution), or it is also possible to use a brush with plastic bristles and then rinse the sieve under clean water and allow it to dry thoroughly so that water does not come into contact with petrol. In the even that the sieve is excessively soiled, replace it with a new original one.
- Return the cleaned strainer back into the neck of the fuel tank.
- Screw the fuel tank cap back on and tighten it firmly.

PURGING THE CARBURETTOR

- Shut off the fuel supply to the carburettor using the fuel valve.
- Screw out the drain bolt of the carburettor and drain the soiled material into a prepared container.

⚠ ATTENTION

- Petrol will start flowing out of the loosened screw. Purge the carburettor ideally outdoors since petrol fumes are damaging to health. Likewise, use appropriate protective gloves to prevent the skin from being sprayed with petrol. Petrol is absorbed through the skin into the body! Purge the carburettor away from any sources of flames and radiant heat.



Purging on model 421000 Purging on models 421010, 421011 Fig. 29

- To purge the carburettor, you can open the fuel supply using the fuel valve for a few moments to allow any dirty material to flow out into a container. Then close the fuel valve again to shut off the fuel supply.
- Then screw the carburettor drain screw with the gasket washer back in and tighten firmly. After opening the fuel valve, check that no fuel is leaking around the bolt. If fuel does leak, tighten the mud bolt, or if necessary replace the seal washer of the bolt.

- Hand the petrol with the dirty material from the carburettor in an enclosed container to a hazardous waste collection facility.

⚠ ATTENTION

- The user can perform the carburettor purging operation using the carburettor mud bolt themselves, however, any work on the carburettor may only be performed by an authorised service centre for the Heron® brand.
- The air-fuel ratio and the carburettor are set by the manufacturer and it is not permitted to make any changes to these settings. Any amateur tampering with the carburettor settings may result in serious damage to the engine.

CLEANING THE SETTING TANK OF THE FUEL VALVE

- This may only be performed by an authorised service centre for the Heron® brand.

MAINTENANCE OF THE EXHAUST PIPE AND SPARK CATCHER

- ➔ Leave the de-carbonisation of the exhaust and cleaning of the spark catcher to an authorised service centre for the Heron® brand.

IX. Transport and storage

- ➔ The engine and the exhaust pipe are very hot during operation and remain hot for a long time after the generator is turned off, therefore, do not touch them. To prevent burns during handling and combustion hazards during storage, allow the generator to cool down before handling and storing it.

TRANSPORTING THE GENERATOR

- Transport the generator exclusively in a horizontal position, suitably secured against movement and impacts in the transportation area.
- Set the engine shut-off switch to the "OFF" position.
- The fuel supply valves must be closed and the fuel tank lock must be firmly pulled tight.
- Never start up the generator during transport. Always take the generator out of the vehicle prior to starting it.
- When transporting it in an enclosed vehicle, always keep in mind that under strong solar radiation and a higher ambient temperature inside the vehicle, temperature will increase extremely and there is a risk of combustion or explosion of petrol fumes.

BEFORE STORING THE GENERATOR FOR AN EXTENDED PERIOD OF TIME

- When storing it, ensure that the temperature does not fall below -15 °C or increase over 40 °C.
- Protect it against direct sunlight.
- Drain all fuel from the fuel tank and fuel hoses, and close the fuel valve.
- Purge the carburettor.
- Change the oil.
- Clean the external part of the engine.

- Screw out the spark plug and allow approx. 1 teaspoon of motor oil to flow into the cylinder, then pull the handle of the manual starter 2-3x. This will create an even protective oil film in the area of the cylinder. Then screw the spark plug back in.
- Pull on the handle of the manual starter and stop the piston in the top end position. In this way, the exhaust and suction valve will remain closed.
- Place the generator into a safe dry room.

X. Diagnostics and troubleshooting potential faults

ENGINE WILL NOT START

- Is the power switch in the "ON" position?
- Is the fuel valve for the supply of the given fuel open?
- Is there sufficient fuel in the tank?
- Is there a sufficient amount of oil in the engine?
- Is the ignition cable connector connected to the engine's spark plug?
- Is the spark plug generating a spark?
- Is the fuel in the fuel tank older than 30 days from its purchase at a fuel station?
- If the engine still will not start, purge the carburettor.
- Do you have fuel in the fuel tank that is older than 30 days from its purchase at a fuel station (add a conditioner to the petrol, mix it in by moving the generator and allow it to act - see point 6, chapter III.)?

If you are unable to remedy the fault, have the repairs performed at an authorised service centre for the HERON® brand.

SPARK PLUG FUNCTION TEST

⚠ ATTENTION

- First ensure that there is no spilled petrol or other flammable substances in the vicinity. When testing functionality, use suitable protective gloves. When working without gloves there is a risk of injury by electrical shock! Before removing the spark plug, make sure that the spark plug is not hot!

1. **Screw the spark plug out of the engine.**
2. **Seat the engine spark plug into the ignition connector ("cap").**
3. **Move the power switch to the "ON" Position.**
4. **Hold the thread of the spark plug against the body of the engine (e.g. on the cylinder head) and pull on the handle of the starter.**

5. If there is no sparking, replace the spark plug with a new one. In the event that no sparking occurs even with the new spark plug, it is necessary arrange a repair at an authorised service centre. If the sparking is in order, reinstall the spark plug and continue starting the engine according to the manual.

If you are unable to start the engine even after this, have the repairs performed at an authorised service centre for the HERON® brand

XI. Meaning of markings and pictograms

Meaning of markings for the technical specifications provided on the rating label are listed in table 1 with the technical specifications. The meaning of pictograms on the labels is provided farther in the text.

EXTOL® CRAFT		421011
GENERATOR		
AC 230 V ~50 Hz	Max. P_{el} 5,4 kW (kVA) $P_{el(COP)}$ 5,1 kW (kVA)	DC 12 V 8,3 A IP23M
$I_{(COP)}$ 22,1 A $\cos \varphi$ 1	AC 400 V ~50 Hz	83 kg OHV
Max. P_{el} 5,5 kW $P_{el(COP)}$ 5,0 kW	Max. P_{el} 6,8 kVA $P_{el(COP)}$ 6,2 kVA	class G2 (ISO 8528-1)
$I_{(COP)}$ 9,2 A $\cos \varphi$ 0,8		Quality class A (ISO 8528-8)
		T: -15° až +40°C 1000 m
		p_r 100 kPa (~1 atm.)
ENGINE		Serial number: see engine
Max. 9,7 kW (13 HP) / 4000 min ⁻¹ 389 ccm		
		Low power energy source Zdrojové soustrojí malého výkonu Zdrojový agregát malého výkonu Kleinstleistungsmotor Stromaggregat mit kleiner Leistung Produced by Madal Bal a.s. Průmyslová zóna Příluky 244 CZ 76001 Zlín • Czech Republic




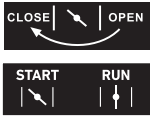


	When present in the vicinity of the generator, use certified hearing protection with a sufficient protection level rating.
	Meets respective EU requirements.
AC (~) DC (=)	Direct- and alternating-current voltage.
	Symbol indicating the correct oil level in the oil tank.
	Choke lever position - "close" or "start" for starting, "open" / "run" for operation (based on the type of label).
	Position of the fuel valve lever for opening and closing fuel supply to the carburettor.
	Grounding terminal

Table 5

XII. Safety instructions for using the generator

Electrical generators may present risks that are not discernible to amateurs and children in particular. Safe operation is possible with a sufficient knowledge of the functions of electrical generators.



a) Basic safety information

- 1) Protect children by ensuring that they remain at a safe distance from electrical generator.
- 2) Fuel is flammable and ignites easily. Do not pour fuel into the generator while the engine is running. Do not pour fuel into the generator while smoking a cigarette or in the vicinity of an open flame. Prevent fuel from spilling.
- 3) Certain parts of combustion engines are hot and may cause burns. Pay attention to warnings on electrical generators.
- 4) Engine exhaust fumes are toxic. Do not use electricity generators in unventilated rooms. In the event that electricity generators are located in unventilated rooms, other fire and explosion prevention requirements must be adhered to.

d) Electrical safety

- 1) Prior to using electricity generators and their electrical equipment (including cables, power sockets, etc.) they must be inspected to ensure that they are not damaged.
- 2) This electricity generator must not be connected to other power supply sources such as electrical power grids. In special circumstances, where the generator is intended to serve as a stand-by backup



	WARNING! Read the user's manual before use.
	Operate the equipment only outdoors.
	ATTENTION! Electrical equipment.
	Protect against rain and high humidity.
	Fire hazard. Prevent access to an open flame. Refill the fuel with the engine turned off and when the equipment has cooled down.
	ATTENTION HOT! Do not touch the hot parts of the engine and the exhaust pipe! Danger of burns.
	Exhaust fumes are toxic. Do not operate the equipment in unventilated areas - risk of poisoning by carbon monoxide.

to existing electrical systems, such a connection must be performed only by a qualified electrician, who must take into consideration the differences between the operating equipment utilising the public power grid and the operation of the electricity generator. In accordance with this part of norm ISO 8528 the differences must be specified in the user's manual.

- 3) Protection against injury by electrical shock depends on the circuit breakers that are specially adapted to the electricity generator. In the event that circuit breakers need to be replaced, then they must be replaced with circuit breakers with identical parameters and performance characteristics.
- 4) Due to the significant mechanical strain placed on them, only durable and flexible cables with rubber insulation (meeting the requirements of norm IED 60245-4) may be used.
- 5) If the electricity generator meets the requirements of the protective function "protection by electrical isolation" in accordance with annex B, B.5.2.1.1. EN ISO 8528-13 grounding of generators is not necessary (see paragraph grounding of the generator).
- 6) When using extension cords or mobile distribution networks, the resistance value must not exceed 1.5 Ω. The total length of cables with a conductor cross-section of 1.5 mm² must not exceed 60 m. With a conductor cross-section of 2.5 mm² the length of the cable must not exceed 100 m (with the exception of cases, where the generator meets the requirements of the protective function "protection by electrical isolation" in accordance with annex B, B.5.2.1.1. EN ISO 8528-13). Extension cords must be unwound along their entire length for the purpose of cooling by ambient air.
- 7) Selection of the protective arrangement, which must be performed based on the characteristic of the generator, operating conditions and the diagram of grounded connections determined by the user. These instructions and user's manual must contain all the information necessary for the user to be able to correctly perform these protective measures (information about grounding, permitted lengths of connecting cables, additional protection devices, etc.).

WARNING

- The user must adhere to the requirements of directives related to electrical safety, which relate to the location where the electricity generator is used.
- **Never start the equipment in an enclosed or partially closed area and under conditions of insufficient cooling and access to fresh air. Running the generator in the vicinity of open windows or doors is not permitted due to the inadequate extraction of exhaust fumes. This also applies when using the generator in trenches, shafts, outdoor holes, where exhaust fumes fill up such areas because they are denser than air and therefore are not well ventilated out of such areas. This may result in poisoning**

of persons working in these areas. Exhaust fumes are poisonous and contain toxic carbon monoxide, which is a colourless and odourless gas that may result in loss of consciousness when inhaled and possibly also death.

The safe operation of the generator in an enclosed or a partially enclosed area must be assessed and approved by respective government safety departments (fire protection, extraction of fumes, noise level, etc.), which are able to evaluate all the risks set and evaluate all acceptable limit values of risk factors, otherwise it is not permitted to operate the engine in these areas.

- **Petrol is flammable and poisonous, including its vapours. Therefore, prevent fuel from coming into contact with skin, breathing in vapours and ingesting it. Handle petrol and refill the fuel tank in well ventilated areas to prevent inhaling petrol vapours. While performing such tasks, use suitable protective aids to prevent skin contact and potential spillage. When handling petrol, do not smoke or handle an open flame. Avoid contact with sources of radiant heat. Do not refill petrol while the engine is running. Turn off the engine and wait for all parts to cool down before refilling the tank.**
- In the event of a fuel spill, it must be dried up and the fumes ventilated prior to starting the generator.
- Before starting the generator, the operator must be thoroughly acquainted with all of its control elements, and namely then with the method in which the generator is turned off as quickly as possible in an emergency situation.
- Do not allow anybody to operate the generator without prior instruction. Prevent the equipment from being operated by a person that is physically or mentally unfit, incapacitated under the influence of drugs, medication, alcohol or exhausted. Prevent children from using the generator and ensure that they do not play with it.
- The generator and particularly the engine and exhaust pipe are very hot during operation and long thereafter and may cause burns. Therefore, heed all warnings in the form of symbols on the machine. All persons (children in particular) and animals must therefore remain at a safe distance from the equipment.
- Never operate the generator with wet hands. There is a danger of injury by electrical shock.
- When present in the direct vicinity of the generator, use hearing protection, otherwise irreparable hearing damage may occur.
- In the event of a generator fire, it must not be extinguished using water but rather with a fire extinguisher intended/suitable for extinguishing electrical installations.
- In the event that exhaust gases or fumes from a fire are inhaled, immediately contact a doctor and seek medical treatment.
- In the interest of ensuring sufficient cooling of the generator, operate it at a distance of at least 1m from building walls, other equipment or machines. Never place any items on the generator.

- The generator must not be built into any structures.
- Do not connect other types of socket connectors to the generator than those that correspond to valid norms and for which the generator is also designed. Otherwise there is a risk of injury by electrical shock or a fire hazard. The power cord (extension cord) of the used electrical devices must conform to valid norms. Due to the large mechanical stress placed on it, only use flexible rubber cables.
- The overload and short circuit protection of the generator depends on specially adapted circuit breakers. In the event that it is necessary to replace a circuit breaker, it must be replaced with a circuit breaker with the same parameters and characteristics. Replacement may only be performed by an authorised service centre for the HERON® brand.
- Only connect electrical devices that are in perfect condition to the generator, that do not exhibit any functional abnormalities. In the event that the electrical device is exhibiting a fault (it is sparking, running slowly, does not start up, is excessively noisy, emitting smoke...) then turn it off immediately, disconnect it and remedy the defect.
- The generator must not be operated in the rain, in wind, in fog and at a high humidity, outside the temperature range of -15 ° to + 40 °C. Attention, high humidity and frost on the control panel may lead to a short circuit and death to the operator by electrical shock. The generator must be located underneath a shelter during rain. Constantly protect the generator during use and storage against humidity, dirt, corrosive effects, direct sunlight and temperatures above + 40°C and below -15° C.
- The generator must not be operated in an environment with an explosive or flammable atmosphere or in an environment with a high risk of fire or explosion.
- Never adjust the generator's parameters (e.g. adjusting rpms, electronics, carburettor) and do not modify the generator in any way, e.g. extend the exhaust pipe. All the generator's parts may only be replaced with original parts of the manufacturer, which are intended for the given generator type. If the generator is not working correctly, please contact an authorised service centre for the HERON® brand.
- According to hygiene regulations, the generator must not be used during the night-time calm period, i.e. from 10 p.m. to 6 a.m.

XIII. Noise

WARNING

- The provided numerical values of acoustic pressure and power in the technical specifications constitute the level of emitted noise that meets the directive 2000/14 ES, however, they may not necessarily represent safe noise levels in the workplace. Despite the fact that there is a certain correlation between the values of emitted noise and the noise exposure level, it is not possible to reliably use them to determine whether other measures are necessary or not. Factors that affect the current level of noise exposure of workers include the properties of the rooms in which they are working, other noise sources, e.g. number of machines or other work process being performed in the vicinity and also the duration of the time for which the worker is exposed to the noise. Also, the permitted level of exposure may differ from country to country. Therefore, after the installation of the generator at a workplace, have an acoustic pressure and power measurement taken by authorised personnel to determine the noise load placed on the worker so that a safe exposure time can be set.

XIV. Waste disposal

PACKAGING MATERIALS

- Throw packaging materials into a container for the respective sorted waste.

GENERATOR

- The product contains electric/electronic components. According to European Directive No. (EU) 2012/19, electric and electronic devices must not be thrown out with household waste, and must be handed over for ecological disposal at an electrical equipment collection facility. You can find information about these collection points at your local town council office. The generator must be handed over for ecological disposal without operating fluids (petrol, oil).



DISPOSAL OF UNUSABLE OPERATING FLUIDS

- Unusable operating fluids must be handed over for ecological disposal at a facility specialising in the collection of hazardous substances in well enclosed and durable containers.

XV. EU Declaration of Conformity

Subjects of declaration - models, product identification:

Petrol generators

Extol® Craft 421000 (2.5 kW/Max. 2.8 kW)

Extol® Craft 421010 (5.1 kW/Max. 5.5 kW)

Extol® Craft 421011 (5.1 kW/5.4 kW- 230 V; 5.1 kW/5.5 kW-400 V)

Manufacturer: Madal Bal a.s. Bartošova 40/3, CZ-760 01 Zlín • Company ID No.: 49433717

hereby declares,

that the described products listed above are in conformity with relevant harmonisation legal regulations of the European Union: 2006/42 ES; (EU) 2011/65; (EU) 2014/30; 2000/14 ES; (EU) 2016/1628;

This declaration is issued under the exclusive responsibility of the manufacturer.

Harmonisation norms (including their amendments, if any exist),

which were used in the assessment of conformity and on the basis of which the Declaration of conformity is issued:

EN ISO 8528-13:2016; EN ISO 12100:2010; EN IEC 61000-6-1:2019;

EN IEC 61000-6-3:2021; EN IEC 61000-3-2:2019; EN 55012:2007;

EN 61000-3-3:2013; EN IEC 63000:2018, EN ISO 3744:2010, ISO 8528-10:1998;

The technical documentation 2006/42 ES, 2000/14 ES was drawn up by Martin Šenkýř at the address of Madal Bal , a.s., Průmyslová zóna Příluky 244, 760 01 Zlín, Czech Republic.

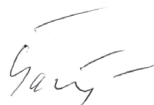
The Technical Documentation (2006/42 ES, 2000/14 ES) is available at the above address of Madal Bal, a.s. Conformity assessment procedure (2006/42 ES, 2000/14 ES) Verification of the individual products by the notified entity no.: 1282 Ente Certificazione Macchine Srl, Via Ca' Bella, 243- Loc. Castello di Serravalle-40053 Valsamoggia (BO) Italy.

Measured acoustic power level of the equipment representing the given model and the guaranteed acoustic power level of the equipment: see chapter Technical specifications.

EU authorisation of combustion engines types at the threshold exhaust gas emission values according to (EU) 2016/1628 (see label on the machine)

Place and date of issue of ES Declaration of Conformity: Zlín 12.11.2022

Person authorised to write up the EU Declaration of Conformity on behalf of the manufacturer (signature, name, function)



Martin Šenkýř
Member of the Board of the manufacturer

Вступ

Шановний клієнте,

дякуємо за довіру, яку ви виявили марці Extol® Craft, придбавши даний електрогенератор. Агрегат пройшов випробування на надійність, безпеку та якість, передбачені відповідними стандартами та нормами Європейського Союзу.

За будь-якими питаннями звертайтеся до нашого центру обслуговування клієнтів:

www.extol.cz info@madalbal.cz Tel.: +420 577 599 777

Авторизований сервіс електрогенераторів: www.heron-motor.cz

Виробник: Madal Bal, a.s., Průmyslová zóna Příluky 244, 760 01 Zlín, Чеська Республіка

Дата видання: 12. 11. 2018

Зміст

I. ТЕХНІЧНІ ХАРАКТЕРИСТИКИ.	140
II. КОМПОНЕНТИ ТА ЕЛЕМЕНТИ КЕРУВАННЯ ЕЛЕКТРОГЕНЕРАТОРІВ.	142
III. ПІДГОТОВКА ЕЛЕКТРОГЕНЕРАТОРА ДО ЕКСПЛУАТАЦІЇ.	145
IV. ЗАПУСК ЕЛЕКТРОГЕНЕРАТОРА.	148
V. ПІДКЛЮЧЕННЯ ЕЛЕКТРОПРИЛАДІВ ТА ДОПУСТИМЕ НАВАНТАЖЕННЯ ЕЛЕКТРОГЕНЕРАТОРА.	149
VI. ВИМКНЕННЯ ЕЛЕКТРОГЕНЕРАТОРА – ВИВЕДЕННЯ З ЕКСПЛУАТАЦІЇ.	155
VII. ДОДАТКОВА ІНФОРМАЦІЯ ЩОДО ВИКОРИСТАННЯ ЕЛЕКТРОГЕНЕРАТОРІВ	155
Вміст оксигенатів у пальному.	155
Датчик та перевірка рівня оливи.	155
Запобіжники електричних кіл (розеток).	156
Заземлення електрогенератора.	156
Використання подовжувального кабелю для підключення приладів до електрогенератора.	156
Споживання постійного струму (12 В; 8,3 А).	157
Стандартні умови порівняння.	158
VIII. ТЕХНІЧНЕ ОБСЛУГОВУВАННЯ ТА ДОГЛЯД.	158
План технічного обслуговування.	159
Обслуговування ребер охолодження циліндрів та охолоджувальних отворів генератора.	160
Заміна оливи.	160
Очищення/заміна повітряного фільтра.	160
Перевірка/обслуговування/заміна свічки запалювання.	161
Обслуговування сітчастого фільтра в отворі паливного бака.	162
Очищення карбюратора.	162
Очищення паливного клапана.	163
Обслуговування вихлопної системи та іскрогасника.	163
IX. ТРАНСПОРТУВАННЯ ТА ЗБЕРІГАННЯ.	163
Транспортування електрогенератора.	163
Перед довгостроковим зберіганням електрогенератора.	163
X. ДІАГНОСТИКА ТА УСУНЕННЯ НЕСПРАВНОСТЕЙ.	163
Двигун не запускається.	163
Перевірка справності свічки запалювання.	163
XI. ЗНАЧЕННЯ ПОЗНАЧОК ТА ПІКТОГРАМ	164
XII. ІНСТРУКЦІЯ З ТЕХНІКИ БЕЗПЕКИ ПРИ РОБОТІ З ЕЛЕКТРОГЕНЕРАТОРОМ.	164
XIII. ШУМ.	166
XIV. УТИЛІЗАЦІЯ ВІДХОДІВ.	166
XV. ДЕКЛАРАЦІЯ ЄС ПРО ВІДПОВІДНІСТЬ.	167
ГАРАНТІЯ ТА СЕРВІСНЕ ОБСЛУГОВУВАННЯ.	177

I. Технічні характеристики

Модель генератора / Номер для замовлення	421000	421010	421011
ЕЛЕКТРОГЕНЕРАТОР			
Тип електрогенератора	синхронний	синхронний	синхронний
Кількість фаз	1	1	1 та 3
Генерована напруга / частота	220-240 В ~ 50 Гц; 12 В =	220-240 В ~ 50 Гц; 12 В =	220-240 В ~ 50 Гц; 400 В ~ 50 Гц; 12 В =
Загальна робоча / макс. електрична потужність 230 В ^{1), 2)}	2,5/2,8 кВт (кВА)	5,1/5,5 кВт (кВА)	3×1,7/3×1,8 кВт (кВА)
Робоче енергоспоживання з однієї розетки 230 В	≤ 2,5 кВт (кВА)	≤ 3,5 кВт (кВА)	≤ 1,7 кВт (кВА)
Сумарний робочий (номінальний) струм I _(COP) * (Номінальний фазовий струм)	10,8 А	22,1 А	22,1 А (230 В~) * I _{F(COP)} 9,2 А (400 В~)
Робоча / макс. електрична потужність 400 В ^{1), 2), 3)}	-	-	5,1/5,5 кВт (6,3/6,8 кВА)
Сумарний робочий (номінальний) струм ²⁾ запобіжника 230 В (I _n / I _{TRIPS})	11,4/13,11 А	22,7/26,10 А	-
Сумарний робочий (номінальний) струм ²⁾ запобіжника 400 В (I _n / I _{TRIPS})	-	-	I _n 3 × 11,0 А I _{TRIPS} 3 × 12,65 А
Струм для 12 В = (постійний струм)	8,3 А	8,3 А	8,3 А
Запобіжник роз'єму постійного струму 12 В	Трубчастий запобіж- ник F10 А; 30 × 6 мм	Запобіжник	Запобіжник
Коефіцієнт потужності cos φ 1	1	1	1 (1f) / 0,8 (3f)
Клас ізоляції	В	В	В
Ступінь захисту	IP23M	IP23M	IP23M
AVR ⁴⁾	так	так	так
Клас потужності ⁵⁾	G2	G2	G2
Тип ГРМ	ОНV	ОНV	ОНV
Розміри повітряного фільтра (номер для замовлення)	13,1 × 7,3 × 2,3 см (8896111A)	14,6 × 10,4 × 2,4 см (8896112A)	14,6 × 10,4 × 2,4 см (8896112A)
Об'єм бензобака	15 л	25 л	25 л
Маса без наповнення	43 кг	83 кг	83 кг
Рівень звукового тиску; невизначеність К ⁶⁾	72,2 ± 3 дБ(А)	82,1 ± 3 дБ(А)	82,1 ± 3 дБ(А)
Рівень звукової потужності; невизначеність К ⁶⁾	83,3 ± 3 дБ(А)	93,2 ± 3 дБ(А)	93,2 ± 3 дБ(А)
Гарантований рівень звукової потужності ⁶⁾	96 дБ	97 дБ	97 дБ
Розміри агрегата (см)	60,5 × 44 × 46	70 × 53 × 56	70 × 56 × 56
ДВИГУН ЕЛЕКТРОГЕНЕРАТОРА			
Тип двигуна	бензиновий, чотиритактний, одноциліндровий, ОНV		
Тип пального	Бензин А-95 або А-98 без олії		
Тип моторної оливи для картера	для чотиритактних двигунів з повітряним охолодженням, клас SAE 15W40		
Запалювання	ТСІ, транзисторне, безконтактне		
Охолодження	повітряне		
Запуск	ручний		
Свічка запалювання	F6TC або еквівалент, напр. NGK BP 6ES		
Макс. потужність двигуна при обертах 4000 хв ⁻¹	4,78 кВт (6,5 к. с.)	9,69 кВт (13 к. с.)	9,69 кВт (13 к. с.)
Об'єм циліндра	196 см ³	389 см ³	389 см ³
Кількість оливи в картері двигуна	прибл. 250 мл	прибл. 750 мл	прибл. 750 мл
Споживання пального	1,8 л/2,5 кВт	3,4 л/5,0 кВт	3,4 л/5,0 кВт
Час роботи на один бак на максимальну робочу потужність	~ 8,5 год	~ 7,5 год	~ 7,5 год

Таблиця 1

ІДЕАЛЬНІ УМОВИ ПОРІВНЯННЯ ДЛЯ НОМІНАЛЬНОЇ ПОТУЖНОСТІ ЕЛЕКТРОГЕНЕРАТОРА ⁷⁾

Температура навколишнього середовища	$T_r = 25^{\circ}\text{C}$	$T_r = 25^{\circ}\text{C}$	$T_r = 25^{\circ}\text{C}$
Висота над рівнем моря (м)	1000	1000	1000
Сумарний барометричний тиск		$p_r 100 \text{ кПа} (\sim 1 \text{ атм.})$	
Відносна вологість	$\varnothing_r = 30 \%$	$\varnothing_r = 30 \%$	$\varnothing_r = 30 \%$
Діапазон температур для експлуатації електрогенератора		від -15° до $+40^{\circ}\text{C}$	
Клас якості електрогенер. (quality class) згідно з ISO 8528-8 ⁸⁾		A	

Таблиця 1 (продовження)

1) Робоча (номінальна) електрична потужність генератора, зазначена в технічних характеристиках являє тип COP.

Робоча потужність типу COP - це сумарна постійна електрична потужність, яку генератор здатний видавати на безперервній основі, забезпечуючи при цьому постійне електричне навантаження за умов експлуатації та використання генератора, визначених виробником (включаючи дотримання графіка і правил технічного обслуговування). Наведена максимальна електрична потужність використовується для покриття споживання електроенергії підключеними приладами в короткостроковому періоді, що перевищує значення довгострокової робочої потужності. Відповідно, протягом тривалого часу електрогенератор може бути навантажений лише до значення робочої (номінальної) потужності.

⚠ УВАГА

- **Енергоспоживання, вказане на заводській таблиці електроприладів з електродвигуном, в більшості випадків стосується потужності електродвигуна - з яким навантаженням може впоратися електродвигун, а не енергоспоживання при нормальному використанні електроприладу, оскільки значення енергоспоживання зростає з навантаженням на електродвигун.**

Силкові електродвигуни ручних електроінструментів мають пускове енергоспоживання, яке перевищує енергоспоживання при нормальному робочому навантаженні електродвигуна, але, як правило, не досягає значення енергоспоживання, зазначеного на таблиці електроприладу, або, як виняток, перевищує до 30% наведеного значення. При нормальних робочих навантаженнях ручних електроінструментів енергоспоживання нижче значення, зазначеного на таблиці. Для ілюстрації в таблицях 2 та 3 наведені значення пускового енергоспоживання та енергоспоживання при нормальному використанні деяких електроінструментів, а також електричної потужності генераторів, потрібної для їх живлення.

Типовими прикладами електроприладів, які відрізняються від вищевказаних і мають вище пікове енергоспоживання, є **компресори**

з балонами під тиском, мийні машини високого тиску з високим енергоспоживанням, а також деякі електроприлади з електродвигунами старих років виробництва (див. серійний номер на таблиці з технічними даними приладу), для яких необхідно підбирати електрогенератор з електричною потужністю приблизно на 1-2 кВт більше, ніж енергоспоживання, зазначене на таблиці електроприладу (див. таблицю 3), оскільки більш потужний генератор здатний покрити пікове енергоспоживання.

- **Якщо до генератора підключено тепловий електроприлад і сумарне енергоспоживання наближається до робочої електричної потужності генератора, заявлена робоча електрична потужність генератора може бути не досягнута, наприклад, через те, що термпістолет з ручним регулюванням температури має зміни енергоспоживання до 300 Вт за секунду (це явище зустрічається навіть при живленні від електромережі) і генератор може не витримати таких швидких змін енергоспоживання, якщо сумарне електроспоживання наближається до робочої потужності генератора, що призведе до зниження робочої електричної потужності. Термпістолет без регулювання температури має стабільне енергоспоживання, тому таке явище не виникає.**
- **При виборі електрогенератора за електричною потужністю визначальними є значення енергоспоживання з допуском до 30%, зазначене на таблиці електроприладу, рік виробництва, тип електроприладу (компресор з балоном під тиском тощо) та передбачувана кількість електроприладів, підключених до електрогенератора, тому що енергоспоживання підключених електроприладів додається одне до одного. Функція плавного пуску приладу може бути вирішальним фактором для використання приладу з енергоспоживанням, близьким до робочої електричної потужності електрогенератора, що забезпечує повільніший запуск електродвигуна і, таким чином, зменшує піковий струм, який в іншому випадку не дозволив би використовувати прилад з генератором меншої електричної потужності.**

- **Перед придбанням електрогенератора або підключенням електроприладу (електроприладів) до електрогенератора спочатку перевірте його енергоспоживання за допомогою наявного у продажу ватметра (лічильника енергоспоживання) під час запуску електроприладу, а також його очікуване навантаження від електромережі (див. таблиці 2 і 3) і, якщо можливо, перевірте використання цього приладу (приладів) на зразку електрогенератора, оскільки ватметр може бути не в змозі виявити піковий стрибок струму тривалістю менше секунди.**
- 2) При навантаженні електрогенератора понад його максимальну потужність автоматичний вимикач може не спрацювати, але двигун може заглохнути. Електрична потужність електрогенератора визначається потужністю генератора, а не струмом відключення запобіжника.
- 3) **У разі навантаження (трифазної) розетки 400 В електрогенератора Extol® Craft 421011 не можна одночасно користуватися розетками 230 В через несиметричне навантаження фаз. Це може призвести до пошкодження генератора.** У даній моделі кожна з трьох розеток 230 В підключена

окремо до однієї фази і при перевантаженні однієї фази (досягненні струму відключення) спрацює автоматичний запобіжник, який є спільним як для розеток 230 В, так і для розетки 400 В.

- 4) **Система АВР:** Це електронне регулювання вихідної напруги, яке підтримує постійну вихідну напругу під навантаженням, завдяки якому відсутні пікові коливання напруги, які могли б пошкодити живлений електроприлад.
- 5) **Клас характеристик потужності G2** стосується використання електрогенераторів у випадках, коли характеристики напруги дуже схожі на характеристики напруги комерційної енергосистеми, з якою вони експлуатуються. При зміні навантаження можуть виникати короточасні допустимі коливання напруги та частоти.
- 6) Рівень звукового тиску та потужності був виміряний згідно з вимогами норм EN ISO 3744:2010, ISO 8528-10:1998 та Директиви ЄС 2000/14.
- 7) Див. розділ VII. абзац «Кліматичні (ідеальні/умови порівняння) для роботи електрогенератора».
- 8) Значення потужності двигуна згідно з ISO 3046-1 за стандартних умов порівняння не є нижчим за 95 % від максимальної потужності.

II. Компоненти та елементи керування електроген

ПЕРЕДНЯ ПАНЕЛЬ ЕЛЕКТРОГЕНЕРАТОРА EXTOL® CRAFT 421000

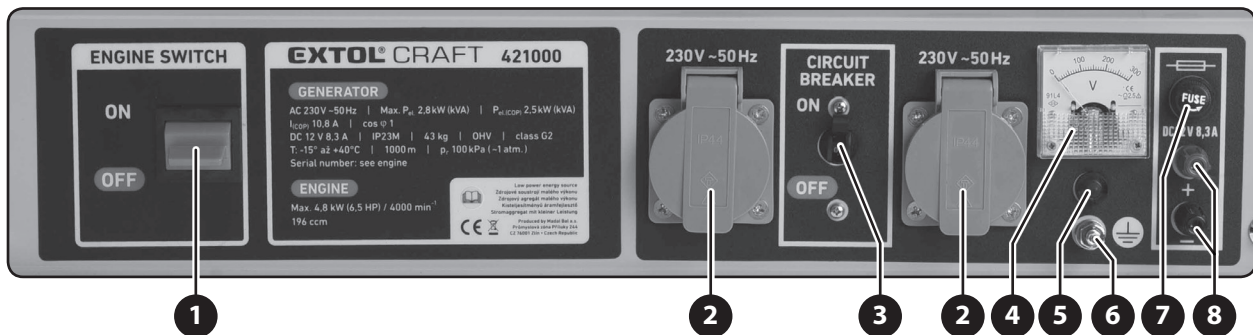


Рис. 1

Рис. 1, розташування - опис

- 1) Робочий перемикач
- 2) Розетки 230 В ~ 50 Гц
- 3) Запобіжник розеток 230 В ~50 Гц
- 4) Вольтметр
- 5) Робочий індикатор
- 6) Скоба для заземлення
- 7) Корпус трубчастого запобіжника роз'єму постійного струму 12 В
- 8) Роз'єми +/- для підключення кабелів для підзарядки 12 В свинцевого автомобільного акумулятора

ПЕРЕДНЯ ПАНЕЛЬ ЕЛЕКТРОГЕНЕРАТОРА EXTOL® CRAFT 421010

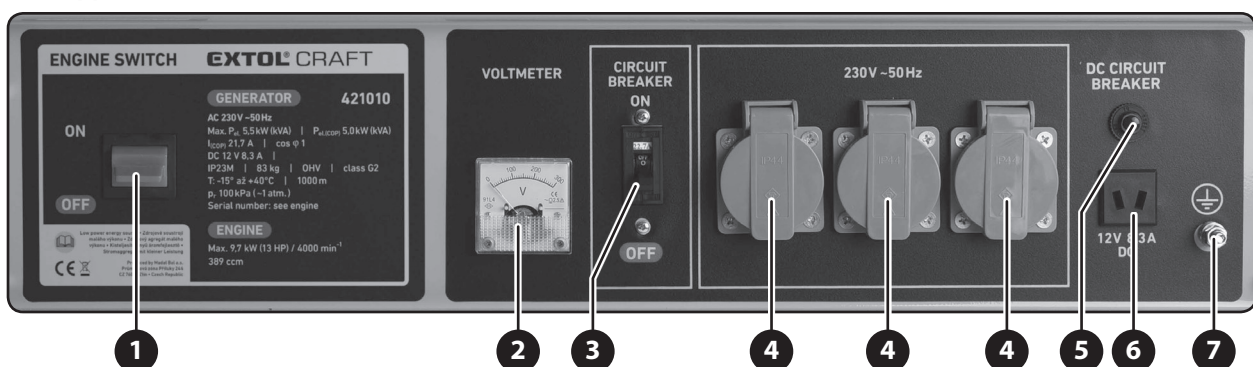
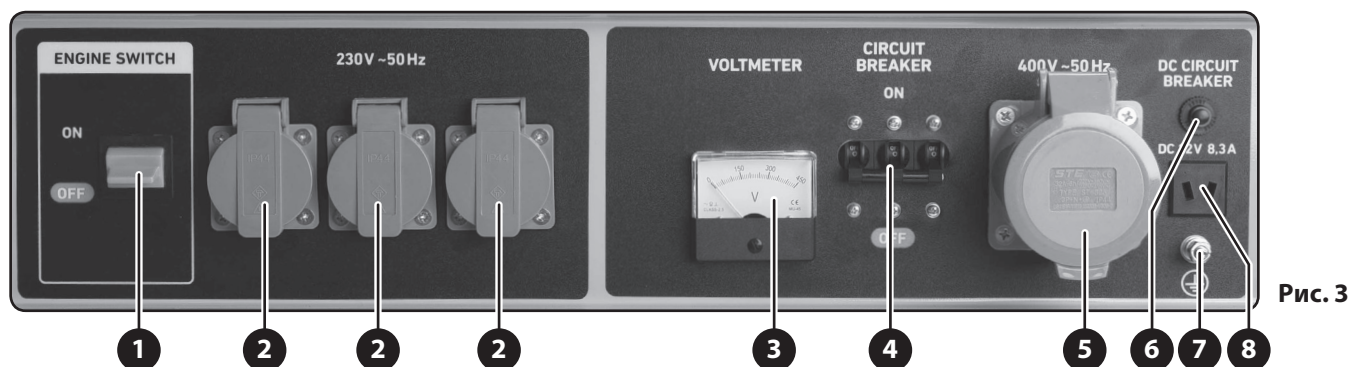


Рис. 2

Рис. 2, розташування - опис

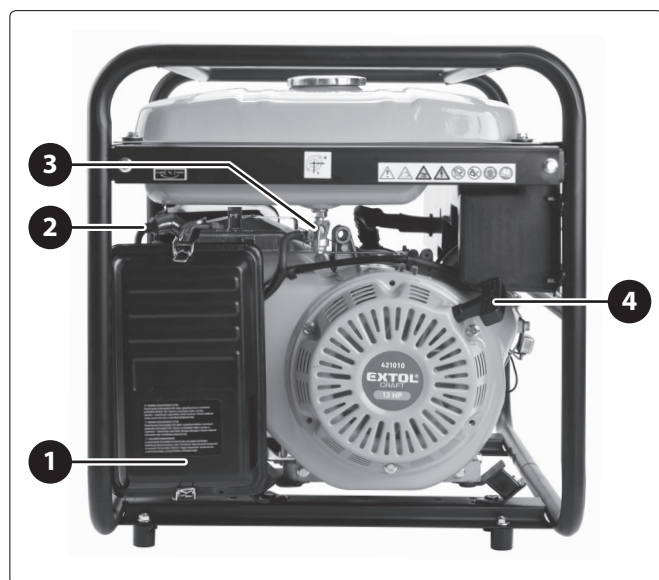
- 1) Робочий перемикач
- 2) Вольтметр
- 3) Запобіжник розеток 230 В ~50 Гц
- 4) Розетки 230 В ~ 50 Гц
- 5) Запобіжник роз'єму постійного струму 12 В
- 6) Розетка для підключення кабелів для підзарядки 12 В свинцевого автомобільного акумулятора
- 7) Скоба для заземлення

ПЕРЕДНЯ ПАНЕЛЬ ЕЛЕКТРОГЕНЕРАТОРА EXTOL® CRAFT 421011**Рис. 3, розташування - опис**

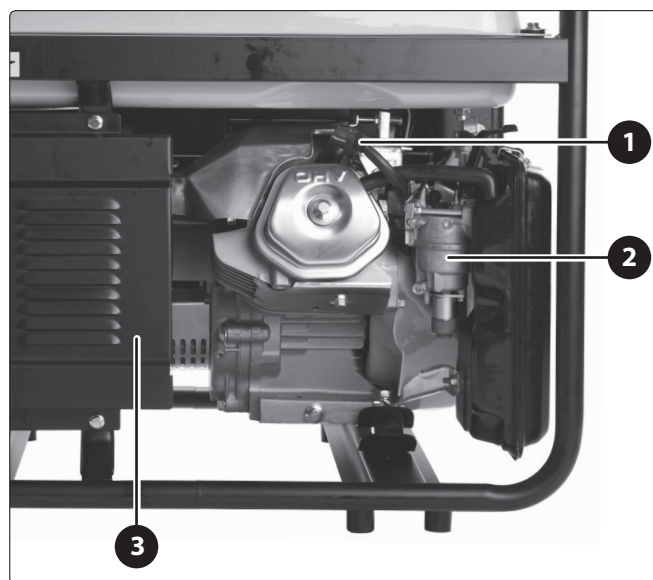
- 1) Робочий перемикач
- 2) Розетки 230 В ~ 50 Гц
- 3) Вольтметр
- 4) Запобіжник
- 5) Трифазна розетка 400 В ~50 Гц
- 6) Запобіжник роз'єму постійного струму 12 В
- 7) Скоба для заземлення
- 8) Розетка для підключення кабелів для підзарядки 12 В свинцевого автомобільного акумулятора

ІНШІ КОМПОНЕНТИ ТА ЕЛЕМЕНТИ КЕРУВАННЯ ЕЛЕКТРОГЕНЕРАТОРІВ

- На наступних рисунках зображені інші компоненти та елементи керування, тотожні для всіх трьох моделей електрогенераторів.

**Рис. 4, розташування - опис**

- 1) Корпус повітряного фільтра
- 2) Важіль повітряної заслінки
- 3) Паливний клапан
- 4) Ручка стартера

**Рис. 5, розташування - опис**

- 1) Роз'єм свічки запалювання
- 2) Карбюратор
- 3) Корпус вихлопної труби

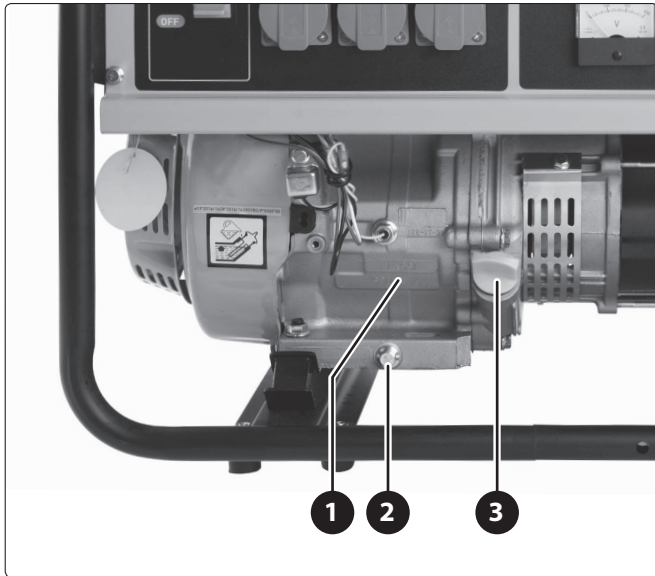


Рис. 6

Рис. 6, розташування - опис

- 1) Серійний номер
(перші дві цифри містять рік виробництва, другі - місяць виробництва, наступні цифри - позначення серії)
- 2) Пробка отвору для зливання оливи з картера
- 3) Кришка горловини для заливання моторної оливи

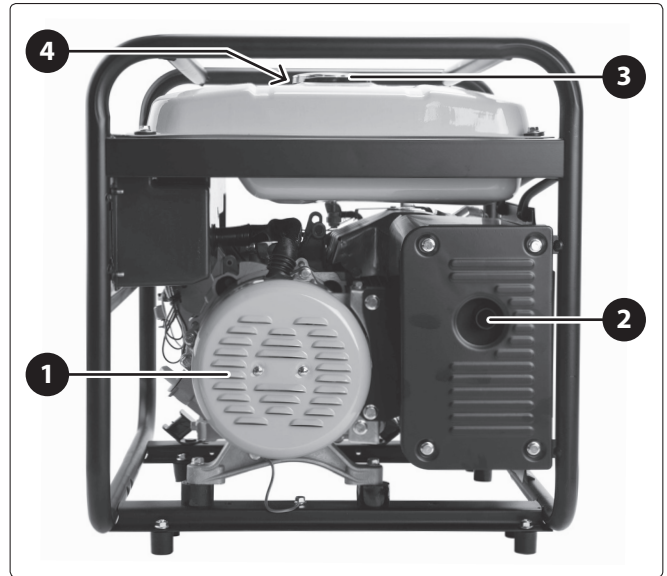


Рис. 7

Рис. 7, розташування - опис

- 1) Вентиляційні отвори генератора
- 2) Вихлопна система
- 3) Кришка бензобака з сітчастим фільтром
- 4) Вказівник рівня бензину в баку
(біля кришки бензобака)

ТАБЛИЧКА З ТЕХНІЧНИМИ ДАНИМИ

Значення позначок на таблиці технічних даних наведені в таблиці 1 з технічними характеристиками.
Значення піктограм роз'яснено далі в тексті.

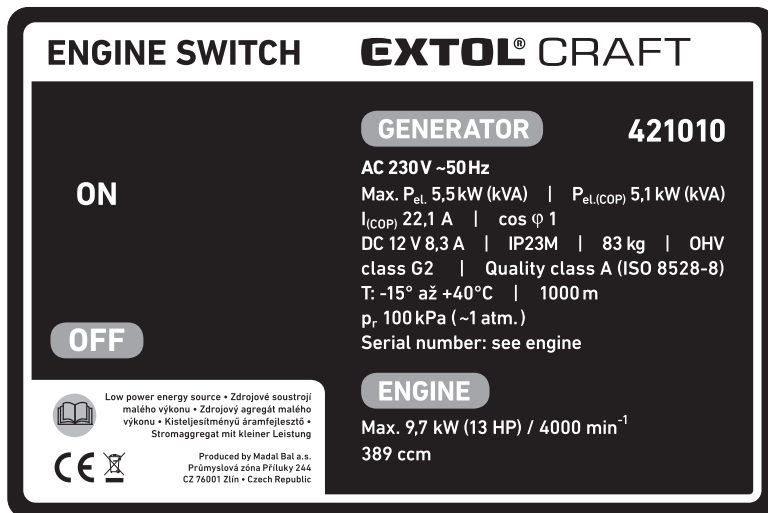


Рис. 8

III. Підготовка електрогенератора до експлуатації

⚠ ПОПЕРЕДЖЕННЯ

- Перед використанням прочитайте всю інструкцію з експлуатації та зберігайте її в місці експлуатації агрегату, щоб оператор міг ознайомитися з нею. Якщо ви передаєте або продаєте генератор, додайте до нього цю інструкцію з експлуатації. Запобігайте пошкодженню даної інструкції. Виробник не несе відповідальності за будь-які пошкодження або травми, що можуть виникнути в результаті використання генератора з порушенням вимог даної інструкції. Перед початком роботи з генератором ознайомтеся з усіма елементами керування і компонентами та зі способами негайного вимкнення агрегату у небезпечній ситуації. Перед запуском переконайтеся, що всі компоненти надійно закріплені, а також, що жодний компонент генератора, наприклад захисні елементи, не пошкоджений, не встановлений неправильно та не відсутній на своєму місці. Не використовуйте генератор з пошкодженими або відсутніми компонентами, віддайте його в ремонт або заміну в авторизований сервісний центр Heron®.

1. Після розпакування перевірте стан поверхні, функціональність елементів керування електрогенератором та наявність видимих дефектів, наприклад, від'єднаних кабелів, шлангів подачі палива тощо.

2. До нижньої частини рами генератора прикрутіть гумові ніжки, що входять у комплект. На великі моделі Extol® Craft 421010 та 421011 встановіть по 2 пари гумових ніжок з кожного боку (якщо вони є в комплекті).

- ➔ Гумові ніжки впливають на амортизацію вібрацій генератора під час роботи і тим самим знижують рівень шуму, а також перешкоджають переміщенню генератора по твердій поверхні під час роботи.

3. Розмістіть електрогенератор на твердій, рівній, сухій поверхні в добре провітрюваному місці, на безпечній відстані від легкозаймистих і вибухонебезпечних матеріалів.

- ➔ Заборонено експлуатувати електрогенератор в закритих або погано вентильованих місцях (наприклад, в приміщеннях, глибоких траншеях тощо), через отруйність вихлопних газів.
- ➔ Заборонено нахилити генератор більш ніж на 10° до горизонтальної поверхні, оскільки більший нахил призведе до недостатнього змащення і серйозного пошкодження двигуна.
- ➔ При більшому нахилі генератора загрожує витікання палива з баку.

4. Залейте моторну оливу класу в'язкості SAE 15W40 у картер двигуна заливною горловиною до відмітки. Перевіряйте рівень оливи перед кожним введенням електрогенератора в експлуатацію.

⚠ ПОПЕРЕДЖЕННЯ

- При поводженні з оливою користуйтеся спеціальними захисними рукавичками, тому що шкіра поглинає оливу, яка є шкідливою для здоров'я.

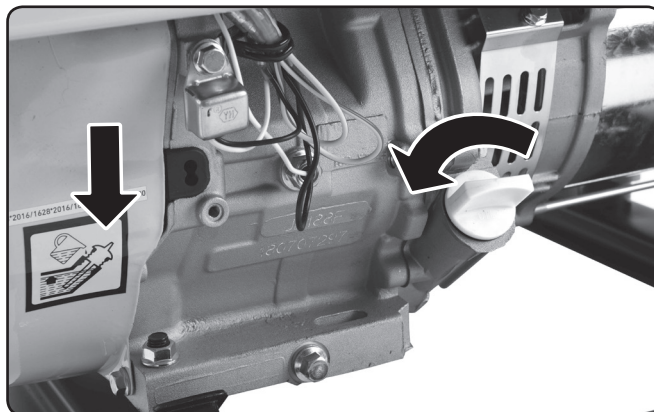


Рис. 9 кришка горловини для заливання оливи, табличка з позначенням рівнем оливи в баку

- ➔ Електрогенератор комплектується без оливи, перед першим введенням в експлуатацію необхідно заповнити бак оливою так, щоб щуп на оливній пробці після вкручення був повністю занурений в оливу, див. рис. 10. Перевірте рівень оливи на щупі, викрутивши його з бака.

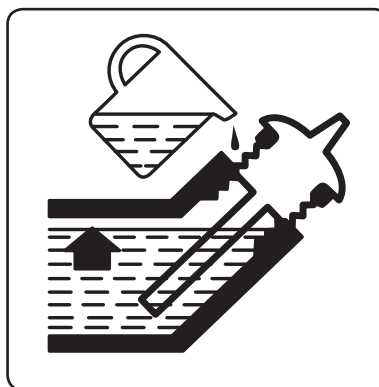


Рис. 10

- ➔ Перевіряйте рівень оливи тільки тоді, коли генератор знаходиться на рівній поверхні і через деякий час (не менше 15 хвилин) після вимкнення двигуна. Якщо перевіряти рівень оливи незабаром після вимкнення генератора, олива не встигне стекти зі стінок бака, і результат перевірки не буде достовірним.
- ➔ Використовуйте високоякісні моторні оливи, призначені для змащування чотиритактних бензинових двигунів з повітряним охолодженням, наприклад, **Shell Helix HX5 15W-40, Castrol GTX 15W40** або аналоги з класом в'язкості SAE 15W40. Оливи з класом в'язкості SAE 15W40

забезпечують високі змащувальні властивості при температурах в наших кліматичних умовах. Оливи класу SAE 15W40 можна придбати на АЗС.
В генераторі можна використовувати виключно високоякісну моторну оливу. Використання інших видів оливи, наприклад, харчової тощо, заборонено через неналежні змащувальні властивості.

РЕКОМЕНДОВАНІ КЛАСИ В'ЯЗКОСТІ МОТОРНИХ ОЛИВ SAE ЗАЛЕЖНО ВІД ЗОВНІШНЬОЇ ТЕМПЕРАТУРИ (°C)

- ➔ На наступній діаграмі (рис. 11) представлені марки моторних олив для зазначеного температурного діапазону, у випадку, якщо моторна олива класу SAE 15W40 недоступна.
- ➔ Робота генератора з недостатньою або надмірною кількістю оливи призводить до пошкодження двигуна.
- ➔ **Ніколи не використовуйте оливи для двотактних двигунів!**
- ➔ Якщо рівень оливи низький, долийте оливу аналогічної марки і типу, яка вже знаходиться в генераторі. Не змішуйте оливи з різними класами SAE.

5. Перевірте стан повітряного фільтра

- ➔ Перевіряйте стан забруднення повітряного фільтра перед кожним введенням електрогенератора в експлуатацію (графік подальших перевірок та технічного обслуговування див. у розділі «Чищення та технічне обслуговування див. у розділі «Чищення та технічне обслуговування»). Зніміть корпус повітряного фільтра та перевірте його наявність і стан на предмет забруднення, пошкодження тощо. **Проводьте чистку фільтра через кожні 50 мотогодин або, в разі роботи в запиленому середовищі, через кожні 10 мотогодин або частіше відповідно до інструкцій, наведених нижче в розділі «Чищення та технічне обслуговування».** У разі сильного забруднення або зносу замініть його новим оригінальним (номер для замовлення див. у розділі «Чищення та технічне обслуговування»). Забруднений повітряний фільтр або робота електрогенератора без повітряного фільтра призведе до пошкодження карбюратора та двигуна.

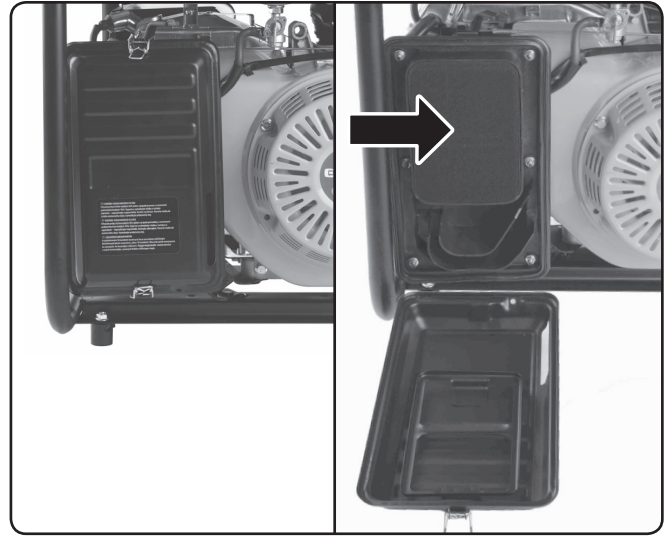


Рис. 12

6. Залейте свіжий неетилований бензин без олії в паливний бак крізь сітчастий фільтр в отворі бензобака. Використовуйте якісний та свіжий неетилований бензин з октановим числом 95 або вище (наприклад А-98).



Рис. 13, вказівник рівня пального та сітчастий фільтр у горловині паливного баку

РЕКОМЕНДОВАНІ КЛАСИ В'ЯЗКОСТІ МОТОРНИХ ОЛИВ SAE ЗАЛЕЖНО ВІД ЗОВНІШНЬОЇ ТЕМПЕРАТУРИ (°C)

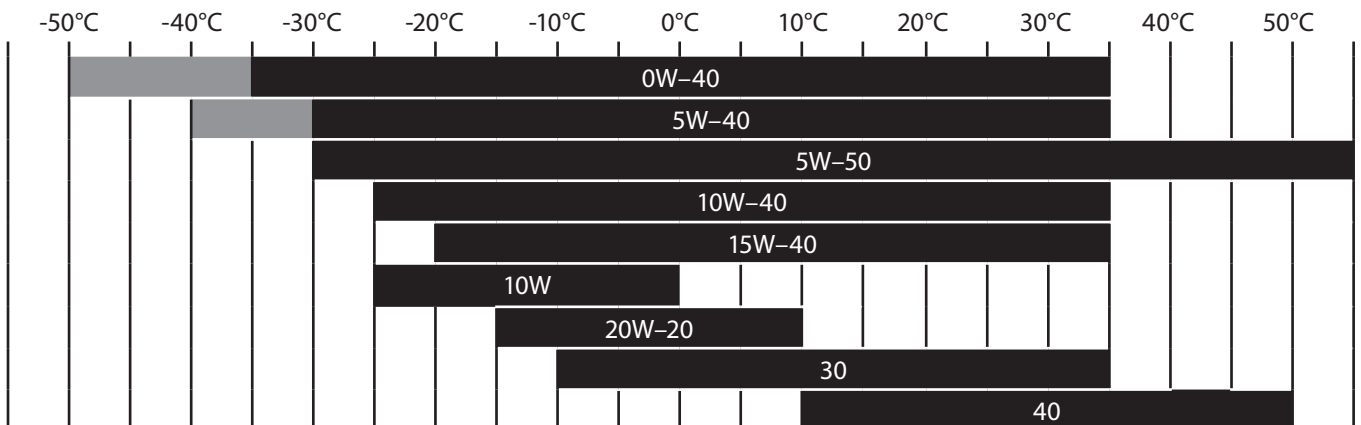


Рис. 11

- ➔ Завжди заливайте паливо в бак через сітчастий фільтр в паливному отворі. Завдяки цьому видаляються будь-які механічні сторонні частинки в бензині, які можуть забити паливну систему та карбюратор.
- ➔ Використовуйте якісний та свіжий неетилований бензин з октановим числом 95 або вище (наприклад А-98).
 - Неякісне паливо негативно впливає на роботу генератора (наприклад, проблеми з запуском, нестабільна робота, зниження потужності двигуна, швидше забруднення свічки запалювання і т. д.).
 - Природною властивістю бензину є поглинання вологи з повітря і вивітрювання. Тому не використовуйте бензин старший одного місяця після заправки на АЗС, оскільки старе паливо також негативно впливає на роботу генератора.
- ➔ Ніколи не використовуйте у генераторі бензин з вмістом олії!
 - **Рекомендується додавати в бензин присадку (для усунення води). Це покращує властивості бензину, подовжує термін служби двигуна та зменшує нагароутворення у вихлопній системі, а також усуває потенційні проблеми із запуском двигуна, особливо якщо в баку знаходиться старе паливо. Присадку в бензин можна придбати на АЗС. З нашого досвіду, дуже ефективною є присадка Wynn's DRY FUEL від бельгійського виробника. Для профілактики достатньо залити від 1/2 до цілого ковпачка вищезазначеної присадки в один повний бак з бензином і змішати його з бензином, рухаючи генератором. Якщо присадка додається в старе паливо, дайте їй відстоятися протягом 15-30 хвилин перед запуском. Це значно допоможе при будь-яких проблемах із запуском (може знадобитися додаткова кількість присадки для старого палива).**
- ➔ Слідкуйте за рівнем палива в баку на вказівнику.
- ➔ Не заповнюйте бак до країв. Це може призвести до розливу палива під час роботи з генератором, незважаючи на те, що кришка закрита.
- ➔ При поводженні з бензином уникайте контакту бензину та парів зі шкірою. Користуйтеся спеціальними рукавичками. Бензин шкідливий для здоров'я та дуже легкозаймистий. Поводьтеся з бензином в добре провітрюваному місці, подалі від будь-яких джерел вогню, іскор та високої температури. При поводженні з бензином не паліть!
- ➔ Ніколи не заправляйте бензин під час роботи генератора. Дайте генератору охолонути, перш ніж заправляти бензин.

7. Перед запуском генератора вимкніть запобіжник розеток 230 В~50 Гц, перемкнувши важіль запобіжника в нижню позицію (в цій позиції на запобіжнику буде текст «0» та «OFF»).



Рис. 14А

Рис. 14В

- На рис. 14А зображено вимкнений запобіжник для розеток 230 В у однофазного електрогенератора Extol® Craft 421000 та Extol® Craft 421010.
- На рис. 14В зображено вимкнений трифазний запобіжник моделі Extol® Craft 421011.
- ➔ Якщо до електрогенератора підключені електроприлади, від'єднайте їх, перш ніж запустити генератор.

8. Переведіть паливний кран у позицію «ON» (див. піктограму на рамі генератора), див. рис. 15.

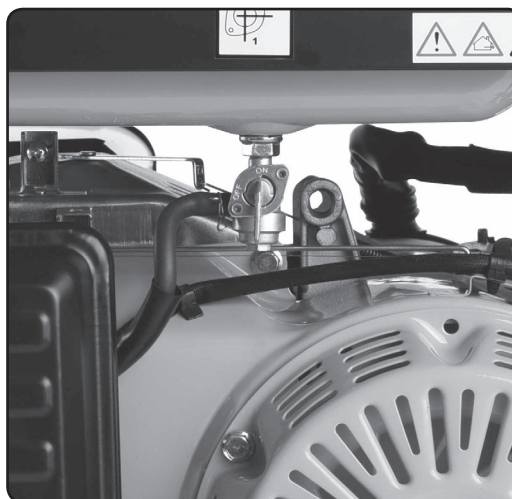


Рис. 15

- ➔ Перед запуском зачекайте, доки паливо стече в карбюратор.

9. Переведіть важіль регуляції повітряної заслінки у позицію «start» або «close» залежно від напису на табличці на агрегаті, див. рис. 16.

⚠ УВАГА

- **Позиція важеля повітряної заслінки перед та після запуску має вирішальний вплив на запуск та наступну роботу генератора. Для запуску необхідно перевести важіль у позицію «start» або «close», а для роботи у позицію «run» або «open» залежно від виду таблички.** Перевірте позицію важеля повітряної заслінки для роботи практичним випробуванням.

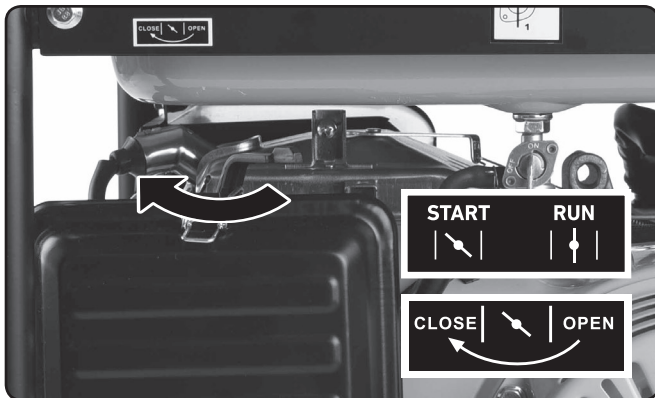


Рис. 16, переключення важеля повітряної заслінки у позицію «start» або «close»

10. Перемкніть робочий перемикач у позицію «ON» (рис. 17).

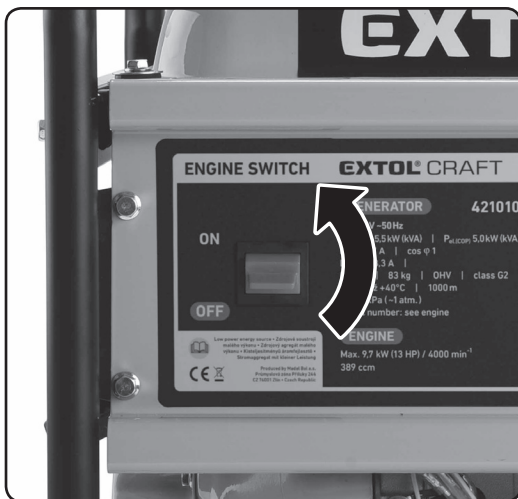


Рис. 17

IV. Запуск електрогенератора

⚠ ПОПЕРЕДЖЕННЯ

- Перед запуском завжди перевірте генератор на наявність пошкоджень (від'єднані кабелі, витоки з паливної системи, відсутні елементи безпеки та компоненти тощо). Перед використанням генератора для живлення електроприладів проведіть попереднє робоче випробування, щоб переконатися у відсутності несправностей. Завдяки цьому можна запобігти нещасним випадкам, пошкодженню генератора або підключених до нього електроприладів.

1. Візьміть ручку стартера та потягніть за неї швидким рухом.

- Якщо генератор не запускається, поверніть ручку у вихідне положення, притримуючи її руками, і повторіть процес запуску.



Рис. 18

⚠ УВАГА

- Не відпускайте рукоятку ручного стартера з витягнутого положення, а дайте їй повернутися у вихідне положення, утримуючи її, тому що раптове відпускання витягнутої рукоятки призведе до її різкого повернення і може пошкодити механізм стартера.

2. Після запуску двигуна повільно переведіть важіль повітряної заслінки у позицію «run» або «open» залежно від напису на табличці на рамі агрегата.

- Якщо перевести важіль повітряної заслінки у позицію «run»/«open» занадто рано, двигун може заглохнути, тому переводьте важіль у позицію «run»/«open» поступово, а якщо двигун буде глохнути, поверніть важіль назад у позицію «start»/«close» та зачекайте.
- У трифазній моделі генератора може бути необхідним перевести важіль лише перед позицію «start». Якщо перевести важіль повністю у позицію «start», двигун може заглохнути. Перевірте позицію важеля для роботи практичним випробуванням.
- Для запуску генератора з прогрітим двигуном, який працював протягом тривалого часу, можна не переводити регулятор повітряної заслінки в позицію «start»/«close». Однак це необхідно перевірити практичним випробуванням у випадку, якщо генератор не запускається, коли важіль знаходиться в позиції «run»/«open».

3. При вимкненому запобіжнику підключіть до розеток електроприлади.

- Детальніша інформація про підключення електроприладів та їхню потужність наведена у розділі V. Підключення електроприладів та допустиме навантаження електрогенератора.

⚠ УВАГА

- Якщо роботу генератора супроводжує будь-який нестандартний звук, вібрація або якщо робота є нестабільною, негайно вимкніть генератор, від'єднайте його від мережі електроживлення, визначте та усуньте причину ненормальної роботи. Якщо причиною нестандартної роботи є несправність всередині електрогенератора, зверніться до авторизованого сервісного центру

HERON® безпосередньо або за посередництвом продавця (сервісні центри можна знайти на веб-сторінці HERON® на початку цієї інструкції).

V. Підключення електроприладів та допустиме навантаження електрогенератора

- Електроприлади, призначені для живлення від стандартної електромережі, можна підключати до розеток 230 В ~ 50 Гц та 400 В.

⚠ ПОПЕРЕДЖЕННЯ

- Електрогенератор можна довгостроково навантажувати тільки до його **РОБОЧОЇ** потужності, тобто сумарне довгострокове енергоспоживання всіх приладів, підключених до розеток електрогенератора, не повинно перевищувати **РОБОЧУ ЕЛЕКТРИЧНУ ПОТУЖНІСТЬ** електрогенератора, наведену в таблиці технічних характеристик для відповідної моделі.
- У трифазного генератора Extol® Craft 421011 максимальне електроспоживання підключених електроприладів обмежується електричною потужністю на одну фазу, яка завжди підключена тільки до однієї з трьох розеток 230 В. До однієї з трьох розеток трифазного генератора можна підключити електроприлад з робочим електроспоживанням 1,7 кВт. Відповідно, до трьох розеток 3х 1,7 кВт (макс. потужність складає 3х 1,8 кВт).
- У однофазного генератора Extol® Craft 421010 з робочою потужністю 5,1 кВт макс. енергоспоживання від однієї розетки не повинно перевищувати 3,5 кВт (<16 А), тому підключення 2 та більше електроприладів з енергоспоживанням 2 кВт та більше до однієї розетки генератора за допомогою подовжувача з декількома роз'ємами заборонено. Розетки генераторів 230 В розраховані на струмове навантаження, аналогічне зі стандартною електромережею.
- Однофазний електрогенератор Extol® Craft 421000 має робочу потужність 2,5 кВт, яка є нижчою за ліміт струмового навантаження однієї розетки 230 В до 16 А.

- ➔ Не перенавантажуйте електрогенератор понад його робочу потужність, це призводить до його пошкодження!
- ➔ Наведена максимальна електрична потужність використовується для покриття споживання

електроенергії підключеними приладами в короткостроковому періоді, що перевищує значення довгострокової робочої потужності, наприклад, під час увімкнення.

- ➔ Якщо сумарне енергоспоживання усіх підключених електроприладів наближається або дорівнює робочій потужності генератора, підключайте їх поступово, а не одночасно.

⚠ УВАГА

- Енергоспоживання, вказане на заводській таблиці електроприладів з електродвигуном, в більшості випадків стосується потужності електродвигуна - з яким навантаженням може впоратися електродвигун, а не енергоспоживання при нормальному використанні електроприладу, оскільки значення енергоспоживання зростає з навантаженням на електродвигун. Силкові електродвигуни ручних електроінструментів мають пускове енергоспоживання, яке перевищує енергоспоживання при нормальному робочому навантаженні електродвигуна, але, як правило, не досягає значення енергоспоживання, зазначеного на таблиці електроприладу, або, як виняток, перевищує до 30 % наведеного значення. При нормальних робочих навантаженнях ручних електроінструментів енергоспоживання нижче значення, зазначеного на таблиці. Для ілюстрації в таблицях 2 та 3 наведені значення пускового енергоспоживання та енергоспоживання при нормальному використанні деяких електроінструментів, а також електричної потужності генераторів, потрібної для їх живлення. Типовими прикладами електроприладів, які відрізняються від вищевказаних і мають вище пікове енергоспоживання, є компресори з балонами під тиском, мийні машини високого тиску з високим енергоспоживанням, а також деякі електроприлади з електродвигунами старих років виробництва (див. серійний номер на таблиці з технічними даними приладу), для яких необхідно підбирати електрогенератор з електричною потужністю приблизно на 1-2 кВт більше, ніж енергоспоживання, зазначене на таблиці електроприладу (див. таблицю 3), оскільки більш потужний генератор здатний покрити пікове енергоспоживання.
- Якщо до генератора підключено тепловий електроприлад і сумарне енергоспоживання наближається до робочої електричної потужності генератора, заявлена робоча електрична потужність генератора може бути не досягнута, наприклад, через те, що термopістолет з ручним регулюванням температури має зміни енергоспоживання
(Продовження на наступній сторінці)

до 300 Вт за секунду (це явище зустрічається навіть при живленні від електромережі) і генератор може не витримати таких швидких змін енергоспоживання, якщо сумарне електроспоживання наближається до робочої потужності генератора, що призведе до зниження робочої електричної потужності. Термопістолет без регулювання температури має стабільне енергоспоживання, тому таке явище не виникає.

- При виборі електрогенератора за електричною потужністю визначальними є значення енергоспоживання з допуском до 30%, зазначене на табличці електроприладу, рік виробництва, тип електроприладу (компресор з балоном під тиском тощо) та передбачувана кількість електроприладів, підключених до електрогенератора, тому що енергоспоживання підключених електроприладів додається одне до одного.

Функція плавного пуску приладу може бути вирішальним фактором для використання приладу з енергоспоживанням, близьким до робочої електричної потужності електрогенератора, що забезпечує повільніший запуск електродвигуна і, таким чином, зменшує піковий струм, який в іншому випадку не дозволив би використовувати прилад з генератором меншої електричної потужності.

- Перед придбанням електрогенератора або підключенням електроприладу (електроприладів) до електрогенератора спочатку перевірте його енергоспоживання за допомогою наявного у продажу ватметра (лічильника енергоспоживання) під час запуску електроприладу, а також його очікуване навантаження від електромережі (див. таблиці 2 і 3) і, якщо можливо, перевірте використання цього приладу (приладів) на зразку електрогенератора, оскільки ватметр може бути не в змозі виявити піковий стрибок струму тривалістю менше секунди.

- У таблиці 2 наведено огляд енергоспоживання кутових шліфувальних машин з діаметром диска від 115 мм до 230 мм з використанням інструменту зазначених технічних характеристик відповідно до призначення кутових шліфувальних машин та мінімальної потреби в електричній потужності генераторів. Мінімальна електрична потужність стосується моделей HERON® через ширший модельний ряд з точки зору електричної потужності генераторів, але також може бути застосована до генераторів Extol® Craft.
- У таблиці 3 наведено енергоспоживання інших електроінструментів.

ЗАМІТКА

- Таблиці 2 і 3 посилаються на цифрові інверторні генератори HERON® 8896216 і HERON® 8896217, які більше не випускаються. Дані моделі згадуються тут, тому що вони пройшли відповідні випробування і не можуть бути повністю ідентичними відповідним наявним моделям HERON® 8896218 та HERON® 8896219 з причин, наведених нижче. Нинішня модель HERON® 8896218 (900 Вт / макс. 1 100 Вт) обладнана кращою електронікою, ніж модель HERON® 8896216, і краще справляється з повним робочим навантаженням, ніж попередня модель HERON® 8896216. Нинішня модель HERON® 8896219 (1850 Вт / макс. 2000 Вт) має вищу робочу електричну потужність у порівнянні з попередньою моделлю HERON® 8896217 (1600 Вт / макс. 2000 Вт). Отже, згадані моделі цифрових електрогенераторів HERON® 8896216 та HERON® 8896217 краще забезпечують мінімальну електричну потужність, необхідну для відповідного навантаження.

КУТОВА ШЛІФУВАЛЬНА МАШИНА	EXTOL® PREMIUM 8892021	EXTOL® CRAFT 403126	EXTOL® INDUSTRIAL 8792014	EXTOL® PREMIUM 8892018	EXTOL® PREMIUM 8892020
Зазначене енергоспоживання	750 Вт	900 Вт	1400 Вт	1200 Вт	2350 Вт
Діаметр диска	Ø115 мм	Ø125 мм	Ø125 мм	Ø150 мм	Ø230 мм
Функція плавного пуску: ТАК × НІ	НІ	НІ	ТАК	НІ	ТАК
Живлення з електромережі	Пускове енергоспоживання з інструментом без навантаження				
Шліфувальний диск	839 Вт	635 Вт	726 Вт	1006 Вт	1470 Вт
Алмазний диск для різання	818 Вт	565 Вт	667 Вт	820-1142 Вт	1436 Вт
Плетена щітка	716 Вт	602 Вт	688 Вт	945 Вт	1236 Вт
Живлення з електромережі	Робоче енергоспоживання з інструментом без навантаження				
Шліфувальний диск	445 Вт	484 Вт	550 Вт	590 Вт	1021 Вт
Алмазний диск для різання	425 Вт	467 Вт	518 Вт	590 Вт	908 Вт
Плетена щітка	434 Вт	560 Вт	548 Вт	586 Вт	1110 Вт
Живлення з електромережі	Робоче енергоспоживання з інструментом				
Шліфувальний диск - шліфування сталі	670 Вт	902 Вт	947 Вт	913 Вт	1902 Вт
Алмазний диск для різання - різання каменю	590 Вт	721 Вт	670 Вт	720 Вт	1300 Вт
Плетена щітка - шліфування асфальту	957 Вт	1200 Вт	1258 Вт	854-1000 Вт	1530 Вт
Живлення від цифрового генератора Heron® 8896216 (0,9 кВт; макс.1,0 кВт)	Можливість роботи з інструментом				
Шліфувальний диск - шліфування сталі	ТАК	НІ	НІ	НІ	НІ
Алмазний диск для різання - різання каменю	ТАК	ТАК	ТАК	НІ	НІ
Плетена щітка - шліфування асфальту	ТАК ^{1), 2)/} НІ ³⁾	ТАК ^{1), 2)/} НІ ³⁾	НІ	НІ	НІ

Таблиця 2

КУТОВА ШЛІФУВАЛЬНА МАШИНА	EXTOL® PREMIUM 8892021	EXTOL® CRAFT 403126	EXTOL® INDUSTRIAL 8792014	EXTOL® PREMIUM 8892018	EXTOL® PREMIUM 8892020
Живлення від цифрового генератора Heron® 8896217 (1,6 кВт; макс. 2,0 кВт)			Можливість роботи з інструментом		
Шліфувальний диск - шліфування сталі	TAK	TAK	TAK	TAK	TAK
Алмазний диск для різання - різання каменю	TAK	TAK	TAK	TAK	TAK
Плетена щітка - шліфування асфальту	TAK	TAK	TAK	TAK	TAK
Живлення від генератора Heron®8896411 (2,0 кВт; макс. 2,3 кВт)			Можливість роботи з інструментом		
Використання вищезгаданих інструментів	TAK	TAK	TAK	TAK	TAK
ПАРАМЕТРИ ІНСТРУМЕНТІВ ДЛЯ КУТОВИХ ШЛІФУВАЛЬНИХ МАШИН					
Кутова шліфувальна машина Extol® Premium 8892021					
<u>Шліфувальний диск:</u> Ø 115 мм, товщина 6,6 мм, 144 г			¹⁾ Плетена щітка: Ø 65 мм, 196 г		
<u>Алмазний диск для різання:</u> Ø 115 мм, 102 г			²⁾ Шліфування металу під прийнятним навантаженням: так		
			³⁾ Плетена щітка: Ø 80 мм, 374 г		
Кутова шліфувальна машина Extol® Craft 403126					
<u>Шліфувальний диск:</u> Ø 125 мм, товщина 6,6 мм, 172 г			¹⁾ Плетена щітка: Ø 65 мм, 196 г		
<u>Алмазний диск для різання:</u> Ø 125 мм, 120 г			²⁾ Шліфування металу під прийнятним навантаженням: так		
			³⁾ Плетена щітка: Ø 80 мм, 374 г		
Кутова шліфувальна машина Extol® Industrial 8792014					
<u>Шліфувальний диск:</u> Ø 125 мм, товщина 6,6 мм, 172 г			<u>Плетена щітка:</u> Ø 80 мм, 374 г		
<u>Алмазний диск для різання:</u> Ø 125 мм, 120 г					
Кутова шліфувальна машина Extol® Premium 8892018					
<u>Шліфувальний диск:</u> Ø 150 мм, товщина 6,6 мм, 242 г			<u>Плетена щітка:</u> Ø 80 мм, 374 г		
<u>Алмазний диск для різання:</u> Ø 150 мм, 194 г					
Кутова шліфувальна машина Extol® Premium 8892020					
<u>Дротова щітка:</u> Ø 10 см, 7000 хв ⁻¹ , 860 г			<u>Шліфувальний диск:</u> Ø 230 мм, товщина 6 мм, 566 г		
<u>Алмазний диск:</u> Ø 230 мм, 546 г					

Таблиця 2 (продовження)

- Для того, щоб продемонструвати енергоспоживання при дуже великих навантаженнях, було обрано «шліфування асфальту» дротяною щіткою, під час якого виникає велике тертя та збільшується енергоспоживання.
- У таблиці 2 кутові шліфувальні машини Extol® Premium 8892021 та Extol® Craft 403126 були використані з плетеною щіткою діаметром 85 мм для порівняння енергоспоживання з більшими кутовими шліфувальними машинами, однак ця щітка занадто важка для даного типу шліфувальних машин, і її використання не дозволяється, оскільки це може призвести до пошкодження шліфувальної машини. Даний тип шліфувальних машин повинен використовуватися з плетеною щіткою діаметром не більше 65 мм.

ЕНЕРГОСПОЖИВАННЯ ІНШИХ ЕЛЕКТРОІНСТРУМЕНТІВ ТА МІНІМАЛЬНА ЕЛЕКТРИЧНА ПОТУЖНІСТЬ ГЕНЕРАТОРІВ

КОМПРЕСОРИ		Мінімальна електрична потужність генератора
Компресор двопоршневий Extol® Craft 418211 (2 200 Вт, балон 50 л) <ul style="list-style-type: none"> Пускове енергоспоживання та струм: 2800 Вт; 12,3 А Енергоспоживання при опресуванні балону тиском 3 бар: 1900 Вт Енергоспоживання при опресуванні балону тиском 8 бар: 2270 Вт Енергоспоживання з пневматичною ексцентриковою шліфувальною машиною: 2200 Вт (рівноважний тиск 4 бар) 	Електрогенератор Heron® 8896413 (5,0 кВт; макс. 5,5 кВт) <ul style="list-style-type: none"> Не можна використовувати Heron® 8896140 (3,0 кВт; макс. 3,5 кВт) 	
Компресор однопоршневий Extol® Craft 418210 (1 500 Вт, балон 50 л)	Електрогенератор Heron® 8896416 (2,5 кВт; макс. 2,8 кВт) <ul style="list-style-type: none"> Не можна використовувати Heron® 8896411 (2,0 кВт; макс. 2,3 кВт) 	
Компресор безолієвий Extol® Craft 418101 (1 100 Вт)	Цифровий електрогенератор Heron® 8896217 (1,6 кВт; макс. 2,0 кВт)	
МИЙНІ МАШИНИ ВИСОКОГО ТИСКУ		Мінімальна електрична потужність генератора
Мийна машина високого тиску Extol® Premium 8895200 (1800 Вт, макс. 140 бар) <ul style="list-style-type: none"> Пускове/робоче енергоспоживання: 1630 Вт/1500 Вт 	Цифровий електрогенератор Heron® 8896217 (1,6 кВт; макс. 2,0 кВт)	
Мийна машина високого тиску Extol® Industrial 8795200 (3 000 Вт, макс. 180 бар) <ul style="list-style-type: none"> Пускове/робоче енергоспоживання: 2650 Вт/2550 Вт 	Електрогенератор Heron® 8896413 (5,0 кВт; макс. 5,5 кВт) <ul style="list-style-type: none"> Не можна використовувати Heron® 8896140 (3,0 кВт; макс. 3,5 кВт) 	
КОНІЧНА ДИСКОВА ПИЛА		Мінімальна електрична потужність генератора
Дискова пила Extol® Premium 8893003 (1 200 Вт, Ø 185 мм) <ul style="list-style-type: none"> Пускове енергоспоживання з пиляльним диском: 1524 Вт Робоче енергоспоживання з пиляльним диском без навантаження: 630 Вт Робоче енергоспоживання при різанні деревини: 809 Вт 	Цифровий електрогенератор Heron® 8896217 (1,6 кВт; макс. 2,0 кВт)	
Конічна пила Extol® Craft 405425 (1 800 Вт, Ø 250 мм) <ul style="list-style-type: none"> Пускове енергоспоживання з пиляльним диском: 1396 Вт Робоче енергоспоживання з пиляльним диском без навантаження: 1132 Вт Робоче енергоспоживання при різанні деревини: 1420 Вт 	Цифровий електрогенератор Heron® 8896217 (1,6 кВт; макс. 2,0 кВт)	
ПОЛІРУВАЛЬНА МАШИНА		Мінімальна електрична потужність генератора
Кутова полірувальна машина Extol® Industrial 8792500 (1 400 Вт, Ø 180 мм) <ul style="list-style-type: none"> Пускове енергоспоживання: 542 Вт Робоче енергоспоживання при інтенсивному навантаженні: 842 Вт 	Цифровий електрогенератор Heron® 8896216 (0,9 кВт; макс. 1,0 кВт)	
ТЕПЛОВІ ІНСТРУМЕНТИ		Мінімальна електрична потужність генератора
Апарат для зварювання пластикових труб Extol® Craft 419311 (1 800 Вт)	Електрогенератор Heron® 8896411 (2,0 кВт; макс. 2,3 кВт)	
Термопістолет (2 000 Вт)	Електрогенератор Heron® 8896411 (2,0 кВт; макс. 2,3 кВт)	

Таблиця 3

⚠ УВАГА

- Енергоспоживання електроприладів, перелічених у таблицях 2 і 3, було виміряно за допомогою наявного у продажу ватметра, і наведене значення може змінюватися залежно від інтенсивності навантаження (наприклад, тиску на електроінструмент під час роботи). Вони ілюструють значення енергоспоживання при звичайному очікуваному використанні електроінструментів, які також можуть бути застосовані до інших типів електроінструментів (рубанків тощо).
- Перелік конкретних моделей електрогенераторів служить лише прикладом з нашого асортименту для ілюстрації електричних характеристик генераторів. Проте існують інші моделі наших генераторів або інших марок з аналогічною електричною потужністю, які також можна використовувати. Якщо електроінструмент буде піддаватися більш високому навантаженню, може виникнути необхідність у використанні генератора з вищою електричною потужністю, ніж зазначено. Необхідна мінімальна електрична потужність електрогенераторів наведена лише в ілюстративних цілях, і перш ніж розглядати можливість використання конкретного генератора, електрична робоча потужність якого близька до заявленої вхідної потужності на електроприладі, проведіть вимірювання ватметром та експлуатаційне випробування зразка генератора відповідно до очікуваного робочого навантаження електроприладу (якщо це можливо).

- **Таблиці 3 і 3 показують, що генератор Extol® Craft 421000 з робочою електричною потужністю 2,5 кВт та макс. ел. потужністю 2,8 кВт цілком достатній для живлення більшості електроприладів, в тому числі електроінструментів, таких як кутові шліфувальні машини, циркулярні пилки, малопотужні компресори, електронасоси і т.д., за умови, що до генератора підключається лише один електроінструмент (див. огляд електроспоживання та придатних для цього генераторів нижче).**
- У випадку трифазного генератора Extol® Craft 421011 до однієї з трьох розеток 230 В можна підключити електроприлад з енергоспоживанням, наведеним у огляді з цифровим генератором HERON® 8896217.
- За необхідності одночасного живлення декількох електроінструментів або приладів, енергоспоживання яких перевищує 1,7 кВт, необхідно застосовувати генератор Extol® Craft 421010 з робочою потужністю 5,1 кВт (однак до однієї розетки можна підключати прилади з сумарним споживанням не більше 3,5 кВт, як і до стандартних розеток 230 В в розподільній мережі зі струмом до 16 А).

- Якщо електричні зварювальні апарати дозволяють виставляти більший зварювальний струм, ніж 140 А, для цього необхідно замінити вилку кабелю живлення зварювального апарату на синю вилку, розраховану на 32 А, а для живлення зварювального апарату застосовувати генератор, обладнаний розеткою на 32 А, як, наприклад, HERON® 8896419 (без електричного запуску) або 8896421 (з електричним запуском) з робочою потужністю 6,3 кВт (замінювати вилки може тільки кваліфікований електрик). Зазвичай електричні зварювальні апарати не можна використовувати з більшим зварювальним струмом, ніж 140 А при підключенні до розетки на 16 А (що також стосується генераторів з робочою потужністю 5,1 кВт, які мають стандартні розетки на 16 А). В іншому випадку буде спрацьовувати автоматичний запобіжник. Якщо зварювання струмом до 140 А достатньо, можна підключити зварювальний апарат до розетки 16 А генератора Extol® Craft 421010 з робочою потужністю 5,1 кВт та виставити зварювальний струм до 140 А.

⚠ ПОПЕРЕДЖЕННЯ

- **Ніколи не підключайте електрогенератор до домашньої електричної розподільчої мережі самостійно!**
Підключати електрогенератор до розподільчої мережі дозволено лише кваліфікованому електрикові з відповідним дозволом, який здатний оцінити усі умови та фактори небезпеки!
Виробник електрогенератора не відповідає за можливі збитки, спричинені неправильним підключенням. Електрогенератор дозволено підключати до домашньої електричної розподільчої мережі виключно через захист від перенапруги!

ПІДКЛЮЧЕННЯ ЧУТЛИВИХ ПРИЛАДІВ ТА АСИМЕТРИЧНЕ НАВАНТАЖЕННЯ

- ➔ Генератор обладнаний електронною системою регулювання вихідної напруги AVR, яка підтримує постійну вихідну напругу під навантаженням без стрибків на синусоїді.
- **Однак, якщо ви хочете підключити до генератора чутливі електроприлади, як наприклад комп'ютери, телевізори тощо, рекомендується підключити їх через ЗАХИСТ ВІД ПЕРЕНАПРУГИ.**
- **Якщо до генератора підключено чутливий електроприлад, одночасне підключення іншого приладу з електродвигуном заборонено через небезпеку коливань напруги, які можуть пошкодити чутливий прилад.**
- **Для живлення чутливих приладів розраховані передусім цифрові генератори.**
- У разі навантаження розетки 400 В (трифазна розетка) на моделі Extol® Craft 421011, не підключайте жодні інші прилади до розетки (розеток) 230 В, оскільки це призведе до асиметричного фазного навантаження та пошкодження генератора. Перенавантаження однієї фази (перевищення робочої потужності на одну розетку 230 В) призведе до відключення автоматичного запобіжника.

- У разі перевищення номінального струму відключення запобіжників (див. струм відключення запобіжника Itrips в таблиці 1), запобіжник вимкнеться та електроживлення приладу буде перервано або двигун генератора заглохне. У такому випадку відключіть прилад від електрогенератора і більше не підключайте, а замініть його на прилад з меншим споживанням струму, після чого знову увімкніть запобіжник.
- Якщо електрогенератор під час роботи поводитиметься нестандартно (наприклад різке зниження обертів, нестандартний звук тощо), вимкніть його за допомогою робочого перемикача та з'ясуйте причину нестандартної поведінки. Якщо причиною нестандартної роботи є несправність всередині електрогенератора, негайно вимкніть генератор та зверніться до авторизованого сервісного центру марки HERON®.

VI. Вимкнення електрогенератора – виведення з експлуатації

1. Перемикніть запобіжник генератора в позицію «OFF».
2. Перемикніть робочий перемикач у позицію «OFF».
3. Відключіть від генератора усі електроприлади.
4. Перекрийте подачу палива на паливному крані (рис. 4, позиція 3).

- ➔ Для швидкого вимкнення генератора перш за все перемикніть робочий перемикач у позицію «OFF», а потім запобіжник у позицію «OFF». Потім виконайте усі інші кроки.

⚠ УВАГА

- Необхідно перекрити подачу палива в карбюратор. В іншому випадку під час транспортування електрогенератора в циліндр двигуна може потрапити бензин, що вимагатиме проведення сервісної чистки циліндра без права на безкоштовний ремонт.

VII. Додаткова інформація щодо використання електрогенераторів

ВМІСТ ОКСИГЕНАТІВ У ПАЛЬНОМУ

- ➔ Вміст оксигенатів в неетилованому бензині повинен відповідати вимогам стандарту EN 228+A1. За жодних обставин не готуйте паливну суміш самостійно, а купуйте її виключно на АЗС. Не змінюйте склад придбаного пального (за винятком застосування присадки). Використовуйте лише якісний, чистий, неетилований бензин. Якщо у вас є сумніви щодо складу пального, зверніться за консультацією до персоналу АЗС. Невідповідне пальне може пошкодити двигун без права на безкоштовний гарантійний ремонт.

ДАТЧИК ТА ПЕРЕВІРКА РІВНЯ ОЛИВИ

- ➔ Складовою частиною електрогенератора є датчик рівня оливи, який зупиняє роботу двигуна при зниженні рівня оливи нижче критичної позначки та

запобігає пошкодженню двигуна через недостатню кількість мастила. **Наявність цього датчика не звільняє оператора агрегата від обов'язку регулярно перевіряти кількість оливи в баку двигуна.**

- ➔ **Заборонено знімати датчик рівня оливи з електрогенератора.**

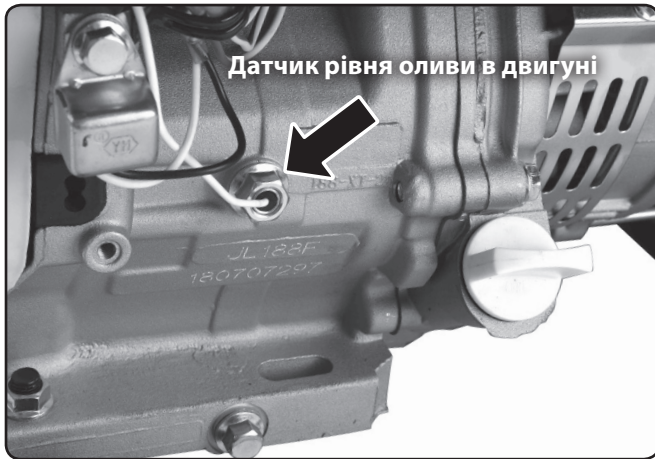


Рис. 19, Датчик рівня оливи в картері

ЗАПОБІЖНИКИ ЕЛЕКТРИЧНИХ КІЛ (РОЗЕТОК)

- ➔ Якщо під час роботи генератора припиняється подача електроенергії, а двигун працює, це може бути викликано перенавантаженням запобіжника, див. розділ «Технічні характеристики».
- a) В такому випадку преш за все вимкніть мотор генератора та відключіть від нього усі електроприлади.
- b) З'ясуйте та усуньте причину перенавантаження або замикання. Переконайтеся, що електроспоживання підключеного приладу не виходить за межі робочої потужності генератора. Якщо причиною є несправність всередині електрогенератора, не користуйтеся генератором та зверніться до авторизованого сервісного центру HERON®.
- v) Перемкніть запобіжник у позицію «OFF».
- г) Підключіть прилади до електрогенератора.
- д) Запустіть електрогенератор.
- e) Перемкніть запобіжник у позицію «ON».

ЗАЗЕМЛЕННЯ ЕЛЕКТРОГЕНЕРАТОРА

- За ступенем захисту від небезпечної напруги дотику до неживих частин генератори відповідають вимогам чинного на сьогоднішній день європейського регламенту HD 6036444 щодо захисту електричної ізоляції. Вимоги даного регламенту включені до внутрішніх електротехнічних стандартів країни (в Чеській Республіці це стандарт ČSN 33 2000-4-41

з чинними додатками, якщо такі є).

- Стандарт EN ISO 8528-13, який визначає вимоги безпеки для електрогенераторів, вимагає, щоб в інструкціях з експлуатації електрогенераторів було зазначено, що заземлення електрогенератора не є обов'язковим, якщо електрогенератор відповідає вищезазначеним вимогам щодо захисту електричної ізоляції.
- Скоба для заземлення, якою оснащено електрогенератор, служить для об'єднання захисту між ланцюгами генератора та підключеного електроприладу у випадку, якщо електроприлад має клас захисту I або електроприлад заземлений. В такому випадку необхідно заземлити електрогенератор відповідно до вимог регламенту HD 60364-4-4 (в Чеській Республіці стандарт ČSN 33 2000-4-41). Заземлення має здійснюватися стандартним заземлювальним засобом і повинно виконуватися особою, яка має необхідну кваліфікацію залежно від умов розташування та експлуатації електрогенератора.

ВИКОРИСТАННЯ ПОДОВЖУВАЛЬНОГО КАБЕЛЮ ДЛЯ ПІДКЛЮЧЕННЯ ПРИЛАДІВ ДО ЕЛЕКТРОГЕНЕРАТОРА

- ➔ Електропровідність кабелів залежить від опору провідника. Чим довший кабель, тим більшим має бути його переріз. Зі збільшенням довжини кабелю робоча потужність на його кінці, як правило, зменшується через електричні втрати.
- ➔ Відповідно до EN ISO 8528-13 значення опору не повинно перевищувати 1,5 Ω при використанні подовжувальних кабелів або мобільних розподільчих мереж. Загальна довжина кабелів з перерізом 1,5 mm^2 не повинна перевищувати 60 м. При перерізі провідника 2,5 mm^2 довжина кабелів не повинна перевищувати 100 м (за винятком випадків, коли генератор відповідає вимогам захисту електричної ізоляції відповідно до додатку B (B.5.2.1.1.) стандарту EN ISO 8528-13. Відповідно до чеського стандарту ČSN 340350, номінальна довжина рухомого мідного подовжувального кабелю з перерізом жили 1,0 mm^2 при номінальному струмі 10 А не повинна перевищувати 10 м, а мідного подовжувального кабелю з перерізом жили 1,5 mm^2 при номінальному струмі 16 А не повинна перевищувати 50 м. Відповідно до цього стандарту, загальна довжина рухомого кабелю, включаючи подовжувальний кабель не повинна перевищувати 50 м (наприклад, якщо це мідний подовжувальний кабель з перерізом 2,5 mm^2).
- ➔ Подовжувальний кабель не повинен бути змотаний або намотаний на котушку, а повинен знаходитися в розгорнутому стані по всій довжині через необхідність охолодження.

СПОЖИВАННЯ ПОСТІЙНОГО СТРУМУ (12 В; 8,3 А)

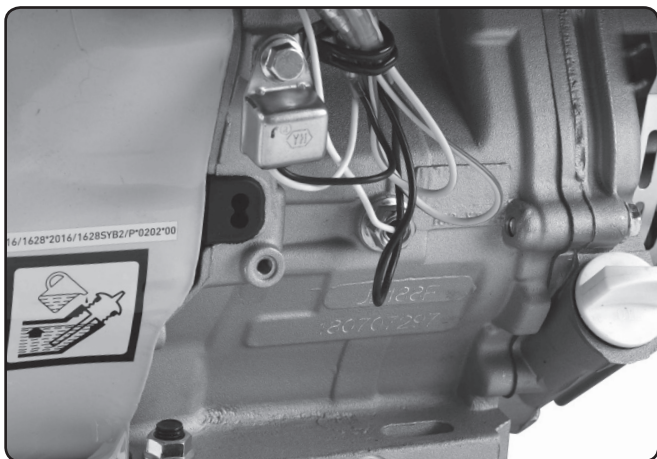


Рис. 20

- ➔ Розетка постійного струму 12 В призначена для заряджання 12 В свинцево-кислотних автомобільних акумуляторів за допомогою 12 В зарядних кабелів з затискними клемми (рис. 16).

ПІДКЛЮЧЕННЯ АВТОМОБІЛЬНОГО АКУМУЛЯТОРА

1. Вимкніть двигун автомобіля, вимкніть всі електроприлади в автомобілі, вийміть ключ із замка запалювання та вимкніть електрогенератор, якщо він працює.
2. Підключіть зарядні кабелі до 12 В розетки постійного струму на електрогенераторі (рис. 16).

⚠ УВАГА

- Підключайте 12 В вихід постійного струму генератора до акумулятора автомобіля тільки тоді, коли генератор не працює.
3. **Перед підключенням зарядних кабелів до полюсів автомобільного акумулятора спочатку перевірте, який полюс акумулятора заземлений, тобто підключений до шасі (рамі) автомобіля. У більшості сучасних автомобілів заземлений негативний електрод акумулятора (позначений знаком «-»). В такому випадку спочатку приєднайте затискач з червоним зарядним кабелем до незаземленої позитивної клемми акумуляторної батареї («+»), а потім приєднайте затискач з чорним зарядним кабелем («-») до шасі (рамі) автомобіля. Не підключайте затискач до карбюратора, паливопроводу або металевих частин кузова, завжди використовуйте міцні суцільнометалеві частини рами або блоку двигуна.**
 - Якщо позитивний електрод акумулятора заземлений, то спочатку підключіть чорний зарядний кабель із затискачем («-») до негативного електроду акумулятора, а потім підключіть затискач з червоним зарядним кабелем («+») до шасі (кузова) автомобіля, дотримуючись усіх вищеперелічених заходів безпеки.

⚠ УВАГА

- Переконайтеся, що зарядні кабелі правильно підключені до полюсів автомобільного акумулятора. Підключіть затискач червоного кабелю до позитивного полюса, а затискач чорного кабелю - до негативного полюса автомобільного акумулятора.

4. Запустіть двигун електрогенератора.

- ➔ Під час підзарядки акумулятора дотримуйтесь інструкцій виробника акумулятора.
- ➔ Не запускайте двигун автомобіля під час процесу підзарядки.
- ➔ Недотримання цих інструкцій може призвести до пошкодження електрогенератора та акумулятора.

⚠ УВАГА

- Електрогенератори не мають захисту від перезарядки автомобільного акумулятора, тому під час зарядки періодично перевіряйте вольтметром значення на полюсах автомобільного акумулятора. Напруга на клеммах акумулятора не повинна перевищувати 14,4 В. В іншому випадку акумулятор буде пошкоджено внаслідок перезарядки. Вихід 12 В постійного струму не призначений для зарядки інших свинцево-кислотних автомобільних акумуляторів ніж 12 В із залитим електродом.

⚠ УВАГА

- В процесі підзарядки акумулятора виділяється водень, який утворює з повітрям вибухонебезпечну суміш. Тому під час підзарядки не паліть і уникайте доступу до будь-яких джерел вогню та променистого тепла. Під час підзарядки забезпечте достатню вентиляцію.
- Акумулятор містить розчин сульфатної кислоти, яка дуже їдка, що викликає опіки та пошкодження тканин. При роботі з акумулятором використовуйте відповідні засоби захисту, як мінімум гумові рукавички та захисні окуляри.
- У разі потрапляння розчину цієї кислоти всередину організму випийте 2 дл чистої, неароматизованої негазованої води і негайно зверніться до лікаря.
- ➔ У разі перенавантаження розетки постійного струму 12 В спрацьовує автоматичний запобіжник постійного струму.

ВІДКЛЮЧЕННЯ АВТОМОБІЛЬНОГО АКУМУЛЯТОРА

1. Перш ніж від'єднати зарядні кабелі від акумулятора автомобіля, вимкніть електрогенератор.
2. Спочатку від'єднайте затискач зарядного кабелю від заземленого полюса акумуляторної батареї автомобіля, а потім від незаземленого полюса автомобільного акумулятора.

СТАНДАРТНІ УМОВИ ПОРІВНЯННЯ

- Для визначення номінальної потужності електрогенератора необхідно дотриматися стандартних умов порівняння, наведених нижче.
- ➔ **Стандартні умови порівняння для роботи електрогенератора:**
- Сумарний барометричний тиск: $p_r = 100 \text{ кПа}$ (~ 1 атм.)
- Температура навколишнього середовища: $T_r = 25^\circ\text{C}$
- Відносна вологість: $\varnothing r = 30 \%$
- ➔ Діапазон температур для роботи генератора: від -15°C до $+40^\circ\text{C}$

ЕКСПЛУАТАЦІЯ НА ВЕЛИКИХ ВИСОТАХ НАД РІВНЕМ МОРЯ

- **На великих висотах співвідношення паливо-повітря в карбюраторі змінюється на користь насичення палива (нестача повітря). Це призводить до втрати потужності, підвищеного споживання пального, засмічення свічки запалювання та ускладненого запуску. Експлуатація на великих висотах негативно впливає на викиди вихлопних газів.**
- За цих умов потужність генератора можна підвищити завдяки заміні головної форсунки карбюратора на форсунку з меншим прохідним перерізом та зміні позиції гвинта регулювання подачі суміші. Якщо ви плануєте використовувати генератор протягом тривалого часу на висоті понад 1500 м над рівнем моря, переналаштуйте карбюратор в авторизованому сервісному центрі Heron®. Ніколи не переналаштуйте карбюратор самостійно!

⚠ УВАГА

- Навіть при рекомендованому переналаштуванні карбюратора вихідна потужність зменшується приблизно на 3,5% на кожні 305 м висоти. Без внесення вищенаведених змін втрата потужності буде ще більшою.
- При роботі електрогенератора на меншій висоті, ніж на яку налаштований карбюратор, карбюратору бракує пального і він втрачає потужність. Тому карбюратор необхідно знову переналаштувати.

VIII. Технічне обслуговування та догляд

1. **Перш ніж приступити до робіт з технічного обслуговування, вимкніть двигун і поставте електрогенератор на тверду горизонтальну поверхню.**
2. **Перед початком роботи дайте генератору охолонути.**
3. **Для запобігання несподіваного запуску переведіть вимикач двигуна в положення «OFF» та від'єднайте роз'єм свічки запалювання.**
4. **Використовуйте тільки оригінальні запчастини.**

Використання неякісних запчастин або запчастин з іншими технічними параметрами може призвести до серйозних пошкоджень генератора, які не підлягають безкоштовному гарантійному ремонту.

- ➔ Регулярні огляди, технічне обслуговування та налагодження через певні проміжки часу є необхідними для забезпечення безпеки та досягнення максимальної продуктивності генератора. У таблиці 4 наведено графік робіт, які користувач повинен виконувати через певні проміжки часу, і які можуть бути виконані тільки авторизованою сервісною службою Heron®.
- ➔ **У разі звернення за гарантійним ремонтом необхідно надати документи, що підтверджують факт продажу та проведення регулярного технічного огляду. Ці записи вносяться до другої частини інструкції з експлуатації під назвою «Гарантія та обслуговування». Ненадання записів про виконання робіт розглядатиметься як недотримання правил технічного обслуговування, що призведе до втрати гарантії відповідно до її умов.**

У разі несправності генератора та звернення з вимогою безкоштовного гарантійного ремонту, недотримання процедур обслуговування є підставою для невизнання гарантії через недотримання правил технічного обслуговування та невиконання вимог інструкції з експлуатації.

- ➔ Для продовження терміну служби електрогенератора рекомендується проводити загальний огляд і ремонт після 1200 годин роботи, включаючи виконання наступних робіт:
 - аналогічний перелік робіт з технічного обслуговування після кожних 200 годин роботи та наступні роботи, які можуть бути виконані тільки в авторизованому сервісному центрі Heron®:
 - перевірка колінчастого валу, шатуна і поршня
 - перевірка збірного кільця, вугільних щіток генератора або підшипників валу

ПЛАН ТЕХНІЧНОГО ОБСЛУГОВУВАННЯ

⚠ УВАГА

- Недотримання періодичності технічного обслуговування, наведеної в таблиці 4, може призвести до виходу з ладу або пошкодження генератора, яке не підлягає безкоштовному гарантійному ремонту.

Завжди виконуйте в зазначених інтервалах робочих годин		Перед кожним використанням	Після перших 5-ти годин роботи	Кожні 50 робочих годин	Кожні 100 робочих годин	Кожні 300 робочих годин
Зміст технічного обслуговування						
Моторна олива	Перевірка стану	X				
	Заміна		X ⁽¹⁾		X	
Повітряний фільтр	Перевірка стану	X ⁽²⁾				
	Очищення			X ⁽²⁾		
Свічка запалювання	Перевірка, налагодження				X	
	Заміна					X
Зазор клапанів	Перевірка - налагодження					X ⁽³⁾
Паливна система	Візуальна перевірка щільності	X ⁽⁵⁾				
	Перевірка та заміна у разі потреби	Один раз на 2 календарні роки (заміна у разі потреби) X ⁽³⁾				
Сітчастий фільтр паливного бака	Очищення	Кожні 500 робочих годин X				
Паливний бак	Очищення					
Карбюратор - піддон	Зливання пробкою карбюратора				X	
Карбюратор	Очищення				X ⁽³⁾	
Камера згоряння	Очищення	Кожні 500 робочих годин X ⁽³⁾				
Паливний клапан	Очищення				X ⁽³⁾	
Електрична частина	Технічний огляд / обслуговування	Кожні 12 місяців з моменту придбання X ⁽⁴⁾				

Таблиця 4

⚠ УВАГА

Роботи, позначені символом X⁽³⁾, дозволено виконувати лише авторизованому сервісному центру HERON®, а роботи, позначені символом X⁽⁴⁾, лише кваліфікованому контролерові, див. далі. Інші дії користувач може здійснювати самостійно.

⚠ ЗАМІТКА

X⁽¹⁾ Першу заміну оливи виконайте після перших 5 годин роботи, тому що в оливі може бути присутній дрібний металевий пил від розтирання циліндра, що може призвести до короткого замикання датчика рівня оливи.

X⁽²⁾ Перевірку повітряного фільтра необхідно проводити перед кожним запуском агрегату, оскільки засмічений повітряний фільтр перешкоджає подачі повітря в карбюратор, що призводить до пошкодження двигуна. Очищати фільтр необхідно через кожні 50 годин роботи

згідно з наведеним нижче порядком дій, а в залежності від запыленості навколишнього середовища - через кожні 10 годин або частіше. У разі сильного забруднення або зносу/ пошкодження замініть його новим оригінальним фільтром від виробника.

X⁽³⁾ Зазначені роботи з технічного обслуговування повинні виконуватися тільки авторизованим сервісним центром HERON®. Проведення робіт третьою стороною або самостійний ремонт розглядатиметься як несанкціоноване втручання в агрегат, що призведе до втрати гарантії (див. Умови гарантії).

X⁽⁴⁾ ⚠ УВАГА

Згідно з чинними правилами перевірки електричного обладнання, огляд і перевірку електрообладнання може виконувати лише технік з перевірки електричного обладнання, який має дозвіл на виконання цих робіт. У разі професійного використання генератора,

експлуатант/роботодавець повинен в обов'язковому порядку скласти план профілактичних робіт для генератора в цілому, відповідно до трудового законодавства та на основі аналізу фактичних умов експлуатації та потенційних ризиків.

Якщо генератор використовується для приватних потреб, у власних інтересах зверніться до електрика для перевірки електричних компонентів генератора.

X⁽⁵⁾ Перевірте щільність з'єднань та шлангів.

ОБСЛУГОВУВАННЯ РЕБЕР ОХОЛОДЖЕННЯ ЦИЛІНДРІВ ТА ОХОЛОДЖУВАЛЬНИХ ОТВОРІВ ГЕНЕРАТОРА

- ➔ Регулярно перевіряйте ребра охолодження циліндрів двигуна і вентиляційні отвори генератора на предмет засмічення та утримуйте їх в чистоті. Сильне засмічення може призвести до перегріву і можливого серйозного пошкодження двигуна та генератора.



Рис. 21

ЗАМІНА ОЛИВИ

- ➔ Зливайте оливу з трохи прогрітого двигуна, коли тепла олива має меншу в'язкість (краще стікає), деякий час після вимкнення двигуна для стікання оливи в піддон.

1. Щоб злити оливу з піддону двигуна, встановіть генератор на вище місце, щоб олива могла стекти в заздалегідь підготовлену ємність (див. рис. 22).
2. Відкрутіть пробку горловини для заливання оливи і пробку для зливання оливи і дайте оліві витекти в підготовлену ємність. Злегка нахиліть генератор, щоб олива повністю витекла.

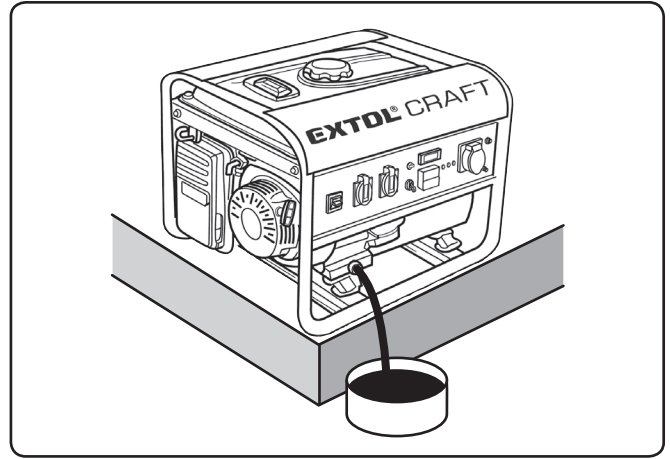


Рис. 22

3. Після повного зливу оливи закрутіть пробку з ущільнювальною шайбою та затягніть її належним чином.
4. Залейте нову оливу в піддон згідно з інструкціями, наведеними вище.
5. Закрутіть кришку бака.

⚠ УВАГА

- Якщо олива вилється, витріть її насухо. Користуйтеся захисними рукавичками, щоб запобігти потраплянню оливи на шкіру. У разі потрапляння олії на шкіру ретельно промийте уражену ділянку водою з милом. Утилізуйте відпрацьовану оливу згідно з правилами охорони довкілля. Відпрацьовану оливу не викидайте разом зі змішаними відходами, не виливайте в каналізацію або в землю, а здайте в пункт збору небезпечних відходів. Відпрацьовану оливу перевозьте в закритих ємностях, захищених від ударів під час транспортування.

ОЧИЩЕННЯ/ЗАМІНА ПОВІТРЯНОГО ФІЛЬТРА

- ➔ Засмічений повітряний фільтр перешкоджає надходженню повітря в карбюратор. Щоб запобігти подальшому пошкодженню карбюратора, очищайте повітряний фільтр відповідно до визначеного графіка технічного обслуговування (таблиця 4). Очищайте фільтр ще частіше при експлуатації генератора в запиленому середовищі.

⚠ ПОПЕРЕДЖЕННЯ

- Ніколи не використовуйте бензин або інші легкозаймисті речовини для очищення прокладки повітряного фільтра. Існує ризик виникнення пожежі або вибуху через можливий заряд статичної електрики від пилу.
- Заборонено експлуатувати генератор без повітряного фільтра. Робота генератора без повітряного фільтра призведе до пошкодження карбюратора та двигуна. Подібний знос та пошкодження не підлягають безкоштовному гарантійному ремонту.

1. Зніміть корпус повітряного фільтра та вийміть фільтр.



➔ У разі пошкодження, зносу або сильного забруднення замініть фільтр новим оригінальним.

Рис. 23

2. Вимийте фільтр в теплу розчині м'яючого засобу (не в пральній машині) і дайте йому повністю висохнути. Не використовуйте органічні розчинники, напр. ацетон. Поводьтеся з фільтром обережно, щоб запобігти його пошкодженню.



Рис. 24

3. Дайте фільтру повністю висохнути.
4. Сухий фільтр просочіть моторною оливою і вижміть надлишки оливи, але не перекручуйте його, щоб він не зламався. Оливу необхідно ретельно видавити з фільтра, інакше вона буде перешкоджати проходженню повітря через фільтр. Змащений повітряний фільтр підвищує ефективність фільтрації.
5. Вставте фільтр на місце та встановіть корпус.

ПЕРЕВІРКА / ОБСЛУГОВУВАННЯ / ЗАМІНА СВІЧКИ ЗАПАЛЮВАННЯ

➔ Для безперебійного запуску і роботи двигуна електроди свічки запалювання не повинні бути засмічені, а свічка запалювання повинна бути правильно встановлена та відрегульована.

- Не використовуйте свічки з невідповідним діапазоном температур.

⚠ ПОПЕРЕДЖЕННЯ

- Двигун та вихлопна система дуже гарячі під час роботи генератора і протягом тривалого часу після його вимкнення. Тому будьте дуже обережні, аби не отримати опіки.

1. Зніміть роз'єм свічки запалювання та викрутіть свічку за допомогою відповідного свічкового ключа.



Рис. 25

2. Візуально перевірте зовнішній вигляд свічки.

- Якщо свічка запалювання має засмічені електроди, зачистіть їх наждачним папером і, при необхідності, сталевую щіткою.

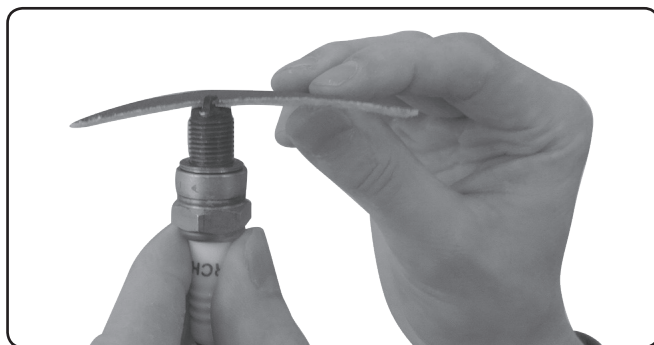


Рис. 26

- Якщо свічка помітно зношена або має потрісканий ізолятор, замініть її. За допомогою щупа перевірте, щоб відстань між електродами складала 0,6-0,8 мм і щоб ущільнювальне кільце було справним.

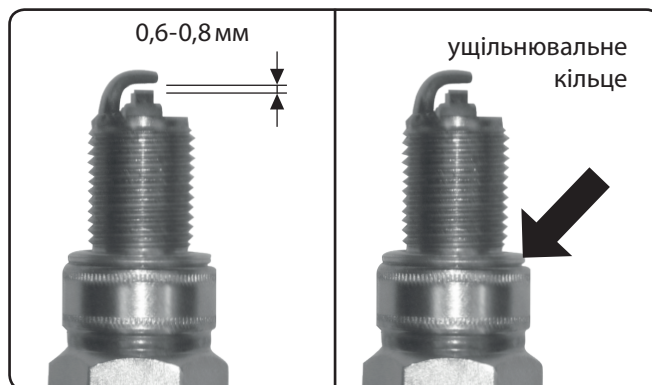


Рис. 27

3. Вкрутіть свічку вручну, щоб не зірвати різьбу.
4. Після того, як свічка сяде на місце, затягніть її свічковим ключем, щоб стиснути ущільнювальне кільце.

Замітка:

- Нову свічку необхідно затягнути приблизно на 1/2 обороту після посадки, щоб затиснути

ущільнювальне кільце. Якщо повторно використовується стара свічка запалювання, її потрібно затягнути лише на 1/8 – 1/4 обороту.

- ➔ Свічка запалювання є витратним матеріалом і на її знос не розповсюджується гарантія.

⚠ УВАГА

- Переконайтеся, що свічка добре закручена. Неправильно закручена свічка запалювання буде сильно нагріватися та може призвести до серйозних пошкоджень двигуна.
5. Встановіть роз'єм свічки запалювання назад до заклацнення.

ОБСЛУГОВУВАННЯ СІТЧАСТОГО ФІЛЬТРА В ОТВОРІ ПАЛИВНОГО БАКА



Рис. 28

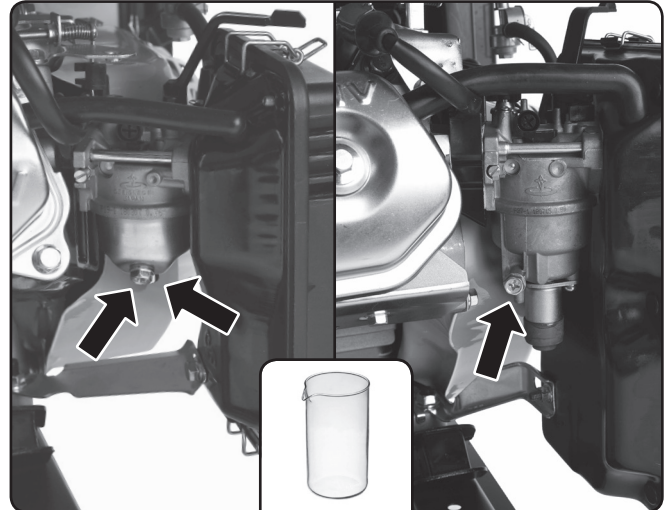
1. Відкрутіть кришку паливного бака і вийміть сітчастий фільтр, встановлений в горловині. Промийте сітчастий фільтр у будь-якому незаймистому миючому засобі (наприклад, у розчині детергента) або скористайтеся щіткою зі штучною щетиною, а потім промийте фільтр чистою водою і дайте йому повністю висохнути, щоб запобігти потраплянню води в бензин. У разі сильного забруднення сітчастого фільтра замініть його новим оригінальним фільтром.
2. Вставте очищений фільтр назад в заливний отвір бака.
3. Закрутіть пробку бака назад та затягніть її належним чином.

ЗЛИВАННЯ БЕНЗИНУ З КАРБЮРАТОРА

1. Перекрийте подачу палива у карбюратор на паливному крані.
2. Відкрутіть зливну пробку карбюратора і злийте зміст в підготовлену ємність.

⚠ УВАГА

- Бензин почне витікати під час відкручування пробки. В ідеальному випадку зливайте бензин з карбюратора на відкритому повітрі, тому що пари бензину є шкідливими для здоров'я. Також користуйтеся спеціальними захисними рукавичками, щоб запобігти потраплянню бензину на шкіру. Шкіра поглинає бензин в організм! Зливайте бензин з карбюратора якомога далі від джерел вогню на променистого тепла.



Зливання у моделі 421000

Зливання у моделі 421010, 421011

Обр.29

3. Для промивання карбюратора можна на короткий час відкрити подачу палива через паливний кран і дати стекти залишкам палива в ємність. Потім знову закрийте подачу палива.
 4. Потім знову закрутіть зливну пробку карбюратора з ущільнювальною шайбою і затягніть її належним чином. Після відкриття паливного крана переконайтеся, що паливо не витікає навколо пробки. Якщо паливо витікає, затягніть пробку або замініть ущільнювач.
- Забруднений бензин з карбюратора здайте у закритій ємності в пункт збору небезпечних відходів.

⚠ УВАГА

- Користувач може самостійно зливати бензин з карбюратора, але будь-яке інше втручання в карбюратор повинно проводитися тільки в авторизованому сервісному центрі Heron®.
- Налаштування сумішоутворення в карбюраторі встановлюється виробником і змінювати це налаштування будь-яким чином заборонено. Будь-яке некваліфіковане втручання в налаштування карбюратора може серйозно пошкодити двигун.

ОЧИЩЕННЯ ПАЛИВНОГО КЛАПАНА

- Повинно проводитися тільки в авторизованому сервісному центрі HERON®.

ОБСЛУГОВУВАННЯ ВИХЛОПНОЇ СИСТЕМИ ТА ІСКРОГАСНИКА

- ➔ Доручіть декарбонізацію вихлопної системи та очищення іскрогасника авторизованому сервісному центру Heron®.

ІХ. Транспортування та зберігання

- ➔ Двигун та вихлопна система дуже гарячі під час роботи і залишаються гарячими протягом тривалого часу після вимкнення генератора, тому не торкайтеся їх. Щоб уникнути отримання опіків під час роботи або ризику займання під час зберігання, дайте генератору охолонути перед транспортуванням та зберіганням.

ТРАНСПОРТУВАННЯ ЕЛЕКТРОГЕНЕРАТОРА

- Транспортуйте генератор тільки в горизонтальному положенні, забезпечивши його належним чином від руху та ударів.
- Переключіть перемикач двигуна в позицію «OFF».
- Паливний кран повинен бути закритий, а кришка бензобака міцно затягнута.
- Ніколи не запускайте генератор під час транспортування. Завжди відвантажте генератор з транспортного засобу перед запуском.
- При транспортуванні в закритому транспортному засобі завжди пам'ятайте, що при сильному сонячному світлі і підвищеній температурі навколишнього середовища температура всередині транспортного засобу підвищується надзвичайно високо і існує ризик загоряння або вибуху парів бензину.

ПЕРЕД ДОВГОСТРОКОВИМ ЗБЕРІГАННЯМ ЕЛЕКТРОГЕНЕРАТОРА

- При зберіганні стежте, щоб температура не опускалася нижче -15°C і не піднімалася вище 40°C.
- Захищайте від потрапляння прямих сонячних променів.

- Злийте все паливо з бензобака і паливопроводів і закрийте паливний кран.
- Злийте бензин з карбюратора.
- Замініть оливу.
- Очистіть зовнішню частину двигуна.
- Викрутіть свічку запалювання і дайте приблизно 1 чайній ложці моторної оливи витекти в циліндр, потім 2-3 рази потягніть ручку стартера. Завдяки цьому утворюється рівномірний захисний шар оливи у циліндрі. Потім вкрутіть свічку назад.
- Потягніть за ручку стартера і зупиніть поршень у верхньому положенні. Таким чином, випускні та впускні клапани залишаються закритими.
- Зберігайте електрогенератор у захищеному сухому приміщенні.

Х. Діагностика та усунення несправностей

ДВИГУН НЕ ЗАПУСКАЄТЬСЯ

- Робочий перемикач у позиції «ON»?
- Паливний кран для подачі даного виду пального відкритий?
- Чи достатньо пального в баку?
- Чи достатньо оливи у двигуні?
- Чи підключений роз'єм свічки запалювання?
- Чи дає свічка запалювання іскру?
- Пальному в баку не більше 30 днів з моменту придбання на АЗС?
- Якщо двигун все одно не запускається, видаліть нагар з карбюратора.
- Пальному в баку не більше 30 днів з моменту придбання на АЗС? (додайте до бензину присадку та перемішайте, рухаючи генератором, і дайте їй відстоятися - див. п. 6, розділ III.)?

Якщо вам не вдасться усунути несправність, довірте ремонт авторизованому сервісному центру HERON®.

ПЕРЕВІРКА СПРАВНОСТІ СВІЧКИ ЗАПАЛЮВАННЯ

⚠ УВАГА

- Спочатку переконайтеся, що поблизу немає розлитого бензину або інших легкозаймистих речовин. Під час перевірки справності одягайте спеціальні захисні рукавички. При роботі без рукавичок існує небезпека ураження електричним струмом! Перш ніж викрутити свічку запалювання, переконайтеся, що свічка не гаряча!

1. Викрутіть свічку запалювання з двигуна.
2. Вставте свічку запалювання в роз'єм свічки запалювання.
3. Переключіть робочий перемикач у позицію «ON».
4. Утримуючи різьбу свічки запалювання на корпусі двигуна (наприклад, на головці блоку циліндрів), потягніть за ручку стартера.
5. Якщо іскра відсутня, замініть свічку запалювання на нову. Якщо іскра не з'являється навіть з новою свічкою запалювання, необхідно звернутися до авторизованого сервісного центру. Якщо іскра в нормі, встановіть свічку запалювання назад та продовжуйте запуск згідно з інструкцією.

Якщо двигун досі не запускається, довірте ремонт авторизованому сервісному центру HERON®.

XI. Значення позначок та піктограм

Значення позначок на табличці технічних даних наведені в таблиці 1 з технічними характеристиками. Значення піктограм роз'яснено далі в тексті.

EXTOL® CRAFT		421011
GENERATOR		
AC 230V ~50 Hz	DC 12 V 8,3 A IP23M	
Max. P _{el} 5,4 kW (kVA) P _{el(COP)} 5,1 kW (kVA)	83 kg OHV	
I _{F(COP)} 22,1 A cos φ 1	class G2 (ISO 8528-1)	
AC 400V ~50 Hz	Quality class A (ISO 8528-8)	
Max. P _{el} 5,5 kW P _{el(COP)} 5,0 kW	T: -15° až +40°C 1000 m	
Max. P _{el} 6,8 kVA P _{el(COP)} 6,2 kVA	p: 100 kPa (~1 atm.)	
I _{F(COP)} 9,2 A cos φ 0,8	Serial number: see engine	
ENGINE		
Max. 9,7 kW (13 HP) / 4000 min ⁻¹ 389 ccm		
<small>Low power energy source Zdrojové soustrojí malého výkonu Zdrojový agregát malého výkonu Kisáteljesítményű áramfejlesztő Stromaggregat mit kleiner Leistung Produced by Madal Bal a.s. Průmyslová zóna Příluky 244 CZ 76001 Zlín - Czech Republic</small>		



	ПОПЕРЕДЖЕННЯ! Ознайомтеся з інструкцією з експлуатації перед початком експлуатації.
	Експлуатуйте агрегат виключно на відкритому повітрі.
	УВАГА! Електричне обладнання.
	Захищайте від дощу та високої вологості.
	Небезпека виникнення пожежі. Запобігайте доступу до джерел відкритого вогню. Заливайте паливо з вимкненим двигуном, коли електрогенератор охолоджений.
	ОБЕРЕЖНО, ГАРЯЧЕ! Не торкайтеся гарячих частин двигуна та вихлопної системи! Небезпека отримання опіків.

	Вихлопні гази отруйні. Не експлуатуйте агрегат у непровітрюваних місцях - небезпека отруєння оксидом вуглецю.
	Користуйтеся сертифікованими засобами захисту слуху з достатнім рівнем захисту, перебуваючи поблизу електрогенератора.
	Відповідає вимогам ЄС.
	Постійна та змінна напруга.
	Символ правильного рівня оливи у піддоні.
	Позиція важеля повітряної заслінки «start» або «close» для запуску, «run» або «open» для роботи (залежно від виду таблички).
	Позиція важеля паливного крану для відкриття та закриття подачі палива у карбюратор.
	Скоба для заземлення

Таблиця 5

XII. Інструкція з техніки безпеки при роботі з електрогенератором

Електрогенератори можуть викликати небезпеку, яку можуть не розпізнати неспеціалісти, а особливо діти. Безпечна експлуатація можлива при достатньому рівні знань функцій електрогенераторів.

а) Основна інформація з техніки безпеки

- 1) Утримуйте дітей на безпечній відстані від електрогенераторів.
- 2) Паливо легкозаймисте. Не доливайте паливо під час роботи двигуна. Не доливайте паливо, якщо поблизу є відкрите джерело вогню або під час паління. Уникайте розливання палива.
- 3) Деякі елементи двигунів внутрішнього згоряння гарячі і можуть спричинити опіки. Звертайте увагу на попередження на електрогенераторах.
- 4) Вихлопні гази двигуна токсичні. Не використовуйте електрогенератори у непровітрюваних приміщеннях. Якщо електрогенератори розміщуються у провітрюваних приміщеннях, необхідно дотримуватися додаткових вимог щодо захисту від виникнення пожежі або вибуху.

б) Електробезпека

- 1) Перед використанням електрогенераторів та їхнього електрообладнання (у тому числі кабелів, розеток та вилок) необхідно перевірити їх на предмет відсутності пошкоджень.
- 2) Даний електрогенератор не можна підключати до інших джерел живлення, таких як електромережа. В особливих випадках, коли генератор призначений для резервного підключення до існуючих електричних систем, таке підключення повинно виконуватися тільки кваліфікованим електриком, який зобов'язаний враховувати відмінності між роботою обладнання, що використовує електромережу загального користування, і роботою електрогенератора. Згідно з даною частиною стандарту ISO 8528, відмінності повинні бути наведені в інструкції з експлуатації.
- 3) Захист від ураження електричним струмом залежить від автоматичних запобіжників, які спеціально пристосовані до електрогенератора. У разі необхідності заміни запобіжників, вони повинні бути замінені на запобіжники з ідентичними параметрами та експлуатаційними характеристиками.
- 4) У зв'язку з високими механічними навантаженнями необхідно використовувати виключно міцні та гнучкі кабелі в гумовій ізоляції (що відповідають вимогам стандарту IEC 60245-4).
- 5) Якщо електрогенератор відповідає вимогам захисної функції «захист електричної ізоляції» відповідно до додатку В; В.5.2.1.1.1 EN ISO 8528-13, заземлення генератора не потрібне (див. параграф «Заземлення електрогенератора»).
- 6) Значення опору не повинно перевищувати 1,5 Ω при використанні подовжувальних кабелів або мобільних розподільчих мереж. Загальна довжина кабелів з перерізом 1,5 мм² не повинна перевищувати 60 м. При перерізі провідника 2,5 мм² довжина кабелів не повинна перевищувати 100 м (за винятком випадків, коли генератор відповідає вимогам захисної функції «захист електричної ізоляції» відповідно до додатку В, В.5.2.1.1. EN ISO 8528-13). Подовжувальні кабелі повинні бути розтягнуті по всій довжині для охолодження навколишнім повітрям.
- 7) Вибір захисного облаштування залежить від характеристик генератора, умов експлуатації та схеми заземлення, визначеної користувачем. Дані інструкції та інструкція з експлуатації повинні містити всю інформацію, яка потрібна користувачеві для правильного виконання захисних заходів (інформація про заземлення, допустимі довжини з'єднувальних кабелів, додаткові пристрої захисту і т. д.).

⚠ ПОПЕРЕДЖЕННЯ

- Користувач повинен дотримуватися вимог законодавства з електробезпеки, що діють на території, де використовується електрогенератор.
- **Заборонено експлуатувати пристрій в закритому або частково закритому приміщенні, в умовах недостатнього охолодження і доступу свіжого повітря. Заборонено експлуатувати електрогенератор біля відкритих вікон або дверей через недостатнє відведення вихлопних газів. Це також стосується використання електрогенератора в траншеях, шахтах або ямах на відкритому повітрі, де вихлопні гази заповнюють ці місця, оскільки вони щільніші за повітря і тому погано вивітрюються. Це може призвести до отруєння осіб, які працюють на цих ділянках. Вихлопні гази отруйні і містять отруйний оксид вуглецю без кольору та запаху, який може викликати втрату свідомості або навіть смерть при вдиханні.** Безпечна експлуатація електрогенератора в закритих або частково закритих приміщеннях повинна бути оцінена та ухвалена відповідними органами (пожежна охорона, вентиляція вихлопних газів, шум і т.д.), які можуть оцінити всі ризики та визначити допустимі граничні значення для їхніх факторів. В іншому випадку експлуатація електрогенератора в цих приміщеннях заборонена.
- **Бензин та його пари легкозаймисті та отруйні. Уникайте контакту бензину зі шкірою, вдихання парів та проковтування. Поводьтесь з бензином і заправляйте його в добре провітрюваних приміщеннях, щоб уникнути вдихання парів бензину. Користуйтеся відповідними засобами захисту, щоб уникнути потрапляння бензину на шкіру. При поводженні з бензином не паліть і не користуйтеся відкритим вогнем. Уникайте контакту з джерелами променистого тепла. Не заправляйте бензин під час роботи двигуна – вимкніть двигун і зачекайте, поки всі компоненти охолонуть, перш ніж заправляти бензин.**
- Якщо паливо розлилося, його необхідно висушити та провітрити пари перед запуском генератора.
- Перед початком роботи оператор повинен ретельно ознайомитися з усіма елементами керування генератором, зокрема, зі способом якнайшвидшого вимкнення генератора в аварійній ситуації.
- Не дозволяйте нікому працювати з генератором без попереднього інструктажу. Також не допускайте до роботи з обладнанням фізично або психічно недієздатних осіб, а також осіб, які перебувають під впливом наркотиків, ліків, алкоголю або у стані надмірної втоми. Не дозволяйте дітям користуватися та гратися з генератором.
- Електрогенератор, зокрема двигун та вихлопна система дуже гарячі під час роботи генератора і протягом тривалого часу після його вимкнення та можуть викликати опіки. Тому звертайте увагу на попередження у вигляді символів на агрегаті. Тому усі

особи (особливо діти) і тварини повинні знаходитися на безпечній відстані від агрегату.

- Ніколи не працюйте з генератором мокрими руками. Небезпека ураження електричним струмом.
- Перебуваючи в безпосередній близькості генератора, користуйтеся засобами захисту слуху, інакше це може призвести до незворотного пошкодження слуху.
- У разі виникнення пожежі генератора його не можна гасити водою, а тільки вогнегасником, призначеним/ придатним для гасіння електричних мереж.
- У разі вдихання вихлопних газів або продуктів згоряння від пожежі негайно зверніться до лікаря та отримайте медичну допомогу.
- Для забезпечення достатнього охолодження експлуатуйте генератор на відстані не менше 1 м від стін будівель, іншого обладнання або агрегатів. Ніколи не кладіть сторонні предмети на генератор.
- Заборонено вбудовувати генератор в будь-які конструкції.
- Не підключайте до генератора інші типи штепсельних роз'ємів, окрім тих, які відповідають чинним стандартам і для яких призначений генератор. В іншому випадку загрожує ураження електричним струмом або пожежа. Кабель живлення (подовжувач) підключених приладів повинен відповідати вимогам діючих стандартів. У зв'язку з високими механічними навантаженнями використовуйте виключно гнучкі кабелі в гумовій ізоляції.
- Захист генератора від перенавантаження і короткого замикання залежить від спеціально адаптованих запобіжників. У разі необхідності заміни цих запобіжників, вони повинні бути замінені на запобіжники з аналогічними параметрами та характеристиками. Заміна повинна проводитися тільки в авторизованому сервісному центрі HERON®.
- Підключайте до генератора тільки справні електроприлади, які не мають функціональних відхилень від норми. Якщо прилад виявляє несправність (іскрить, працює повільно, не запускається, видає надмірний шум, димить...), негайно вимкніть його, від'єднайте від мережі та усуньте несправність.
- Заборонено експлуатувати генератор під час дощу, вітру, туману або при підвищеній вологості за межами діапазону температур від -15° до +40°C. Обережно, підвищена вологість або іній на панелі керування генератором може призвести до короткого замикання і ураження оператора електричним струмом. Під час дощу генератор повинен знаходитись під навісом. Під час експлуатації та зберігання оберігайте генератор від впливу вологи, бруду, корозійних впливів, прямих сонячних променів та температури вище +40°C і нижче -15°C.
- Заборонено експлуатувати генератор в середовищі з вибухонебезпечною або легкозаймистою атмосферою або в середовищі з високим ризиком виникнення пожежі або вибуху.
- Ніколи не перелаштовуйте параметри генератора (наприклад налаштування обертів, електроніки,

карбюратора) і не модифікуйте генератор будь-яким чином, наприклад, подовжуючи вихлопну трубу. Будь-які компоненти генератора можуть бути замінені тільки оригінальними деталями виробника, призначеними для даного типу генератора. Якщо генератор не працює належним чином, зверніться до авторизованого сервісного центру HERON®.

- Згідно з гігієнічними нормами, електрогенератор не можна використовувати в нічний час, тобто з 22.00 до 6.00.

XIII. Шум

▲ ПОПЕРЕДЖЕННЯ

- Числові значення рівня звукового тиску та потужності дорівнюють рівню шуму, який відповідає Директиві ЄС 2000/14, однак не мусять являти собою безпечний рівень шуму на робочому місці. Попри те, що існує певний взаємозв'язок між рівнями випромінюваного шуму та рівнями шумового впливу, він не може бути достовірно використаний для визначення необхідності вжиття додаткових заходів. Фактори, які впливають на фактичний рівень впливу шуму на працівників, включають характеристики робочого середовища, інші джерела шуму, такі як кількість агрегатів або інших робочих процесів, що відбуваються поблизу, і тривалість часу, протягом якого оператор піддається впливу шуму. Допустимий рівень впливу також може відрізнятись в різних країнах. Тому після встановлення генератора на робочому місці необхідно провести вимірювання звукового тиску та потужності компетентною особою, щоб визначити рівень шуму, якому піддається працівник, і встановити безпечний період впливу.

XIV. Утилізація відходів

ПАКУВАЛЬНІ МАТЕРІАЛИ

- Пакувальні матеріали утилізуйте у відповідний контейнер для відсортованих відходів.

ЕЛЕКТРОГЕНЕРАТОР

- Продукт містить електричні/електронні компоненти. Відповідно до Європейської Директиви (ЄС) 2012/19, електричне та електронне обладнання заборонено утилізувати разом зі змішаними відходами, а необхідно передавати на екологічно безпечну утилізацію електричного та електронного обладнання. Інформацію про відповідні пункти збору можна отримати в органах місцевого самоврядування. Генератор повинен здаватися на екологічно безпечну утилізацію порожнім (без бензину та оливи).



УТИЛІЗАЦІЯ РОБОЧИХ РІДИН

- Залишки робочих рідин повинні бути передані для екологічно безпечної утилізації в пункти збору небезпечних відходів у добре закритих і міцних контейнерах.

XV. Декларація ЄС про відповідність

Об'єкти декларування - модель, ідентифікація продукції:

Бензинові електрогенератори

Extol® Craft 421000 (2,5 кВт/Макс. 2,8 кВт)

Extol® Craft 421010 (5,1 кВт/Макс. 5,5 кВт)

Extol® Craft 421011 (5,1 кВт/5,4 кВт - 230 В; 5,1 кВт/5,5 кВт - 400 В)

Виробник: Madal Bal a.s. • Bartošova 40/3, CZ-760 01 Zlín • Ід. №: 49433717

підтверджує,

що об'єкти декларування, описані вище, відповідають вимогам відповідного гармонізованого законодавства Європейського Союзу: 2006/42 ЄС; (ЄС) 2011/65; (ЄС) 2014/30; 2000/14 ЄС; (ЄС) 2016/1628;

Дана декларація видається під виключну відповідальність виробника.

Гармонізовані стандарти (з додатками про зміни у разі наявності), які були використані для оцінки відповідності та на підставі яких декларується відповідність:

EN ISO 8528-13:2016; EN ISO 12100:2010; EN IEC 61000-6-1:2019;

EN IEC 61000-6-3:2021; EN IEC 61000-3-2:2019; EN 55012:2007;

EN 61000-3-3:2013; EN IEC 63000:2018, EN ISO 3744:2010, ISO 8528-10:1998;

Технічну документацію згідно з нормами 2006/42 ЄС, 2000/14 ЄС склав Мартін Шенкірж, зареєстрований за адресою Madal Bal, a.s., Průmyslová zóna Příluky 244, 760 01 Zlín, Чеська Республіка.

Технічна документація (згідно з 2006/42 ЄС, 2000/14 ЄС) знаходиться за вищезазначеною адресою компанії Madal Bal a.s.

Порядок оцінки відповідності (2006/42 ЄС, 2000/14 ЄС): Сертифікація окремого обладнання нотифікованим органом №: 1282 Ente Certificazione Macchine Srl, Via Ca' Bella, 243- Loc. Castello di Serravalle-40053 Valsamoggia (BO), Італія.

Виміряні значення рівня звукової потужності обладнання, що представляє даний тип; невизначеність К: див. таблиця 1 - технічні характеристики

Гарантований рівень звукової потужності обладнання (2000/14 ЄС): див. таблиця 1 - технічні характеристики

затвердження типу двигунів внутрішнього згоряння щодо граничних норм викидів відпрацьованих газів згідно з (ЄС) 2016/1628 (див. технічний шильд на агрегаті)

Місце та дата складення декларації ЄС про відповідність: м. Злін, 12.11.2022

Суб'єкт уповноважений на складання декларації ЄС про відповідність від імені виробника (підпис, ім'я, посада):



Мартін Шенкірж,
член ради директорів компанії виробника